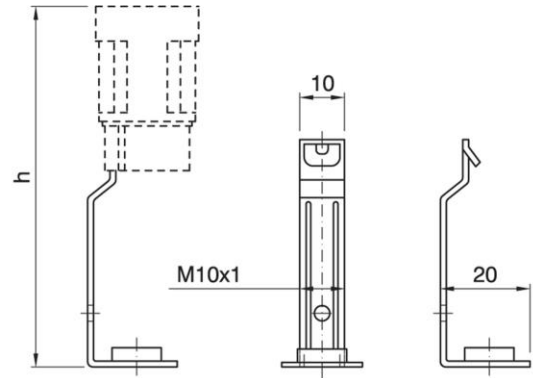


BRACKET SQ 1715 FF ZINC-PLATED

Cod. 017732 -

Squadretta a scatto per portalampane candela monocolpo

Snap-in bracket one-piece candle lampholder



Varianti - Variants

Cod. 017730 - h 70 mm / h 70 mm

Cod. 017731 - h 90 mm / h 90 mm

Cod. 017732

Materiale	Material	metallo / metal
Attacco lampada	Lamp socket	E14
Trattamento/Colore	Color/Treatment	zincato bianco / white zinc-plated
Altezza utile	Height	105 mm
Fissaggio/Connessione	Fixing/connection	con raccordo filettato passante (M10x1) / through threaded entry (M10x1)
Peso pezzo	Item weight	6,9 g.
Pz. per confezione	Pieces per unit	3000
Dimensione confezione	Size of packaging	23 x 29 x 18,5 cm

ARDITI nell'ambito della normativa tecnica adottata, si riserva il diritto di apportare (in ogni momento e senza obbligo di preavviso) tutte le modifiche che, a proprio insindacabile giudizio, ritenesse opportune per migliorare la funzionalità e le prestazioni dei prodotti, nonché per rispondere a proprie esigenze tecnologiche e produttive. / Within the framework of the adopted technical standards, ARDITI reserves the right to make all those changes (at any time and without prior notice) that, in its final judgement, are needed to improve the functions and performances of the products, as well as to meet the company's technological and production requirements.



ITA
Documentazione online
- [LINK PAGINA PRODOTTO](#) -



ENG
Online documents
- [WEBPAGE LINK](#) -