



INFORMAÇÃO GERAL

Información General | General Information

Tipo de Montagem

Tipo de sensor | Sensor Type

Superfície

Superficie | Surface

Local de Montagem

Tipo de sensor | Sensor Type

Parede

Pared | Wall

Cor

Color

Branco

Blanco | White

Material

Policarbonato (PC)

Policarbonato (PC) | Polycarbonate (PC)
com protecção UV
con protección UV | with UV protection

INFORMAÇÃO ELÉTRICA

Información Eléctrica | Electrical Information

ARTIGO (REFERÊNCIA)

S00830901

Producto | Product

MODELO

ST309B

Modelo | Model

SÉRIE

MOVE I

Serie | Family

TIPO

Tipo | Type

SENSOR DE CONTROLE DE LUZ
(FOTOCÉLULA)

Sensor de control de luz (fotocélula) | Light control sensor (photocell)

TECNOLOGIA

Tecnología | Technology

FOTOCÉLULA

Célula fotoelétrica | Photocell

CÓDIGO DE BARRAS

Código de barras | Barcode

5608409041591

Tensão

Voltaje | Voltage

220-240VAC

Frequência

Frequency | Frequency

50/60Hz

Consumo de Energia

Consumo de Energía | Power Consumption

0,5W

Índice de Proteção

Índice de Protección | Protection Index

IP66

Corrente Estipulada

Corriente nominal | Rated Current

15A

	220-240VAC
Carga Máxima (W) Carga máxima (W) Maximum Load (W)	3000W

DIÂMETRO (D.)

Diámetro | Diameter

7,8cm

ALTURA (A.)

Altura | Height

9,2cm

COMPRIMENTO (C.)

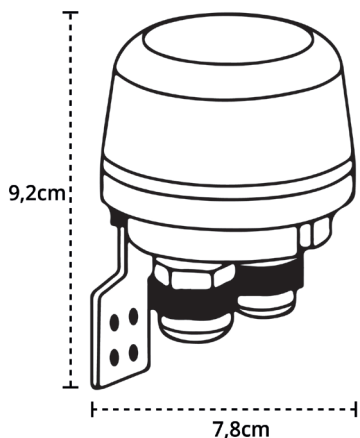
Longitud | Length

--

LARGURA (L.)

Ancho | Width

--



INFORMAÇÃO DO SENSOR

Información de los Sensores | Sensor Information

Luz Ambiente

Luz Ambiente | Ambient Light

<5-50lux

Humidade Relativa

Altura de instalación | Working Humidity

<93%RH

Temperatura de Trabalho

Temperatura de trabajo | Working Temperature

-20~+40°C

REGULAÇÃO DO SENSOR

Información de los Sensores | Sensor Information

