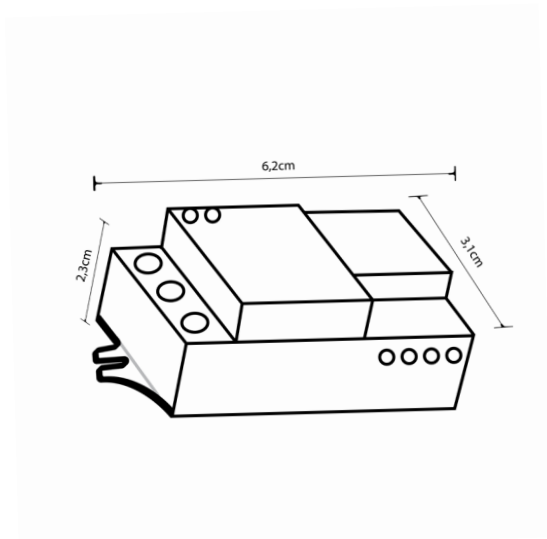




ARTIGO (REFERÊNCIA) <i>Producto Product</i>	S00370101
MODELO <i>Modelo Model</i>	ST701H
SÉRIE <i>Serie Family</i>	MOVE III
TIPO <i>Tipo Type</i>	SENSOR DE MOVIMENTO <i>Sensor de movimiento Motion sensor</i>
TECNOLOGIA <i>Tecnología Technology</i>	MICROONDAS <i>Microondas Microwave Motion Sensor</i>
CÓDIGO DE BARRAS <i>Código de barras Barcode</i>	5608409029698

DIÂMETRO (D.) <i>Diámetro Diameter</i>	--
ALTURA (A.) <i>Altura Height</i>	2,3cm
COMPRIMENTO (C.) <i>Longitud Length</i>	6,2cm
LARGURA (L.) <i>Ancho Width</i>	3,1cm



INFORMAÇÃO GERAL

Información General | General Information

Tipo de Montagem <i>Tipo de sensor Sensor Type</i>	Encastrado <i>Empotrado Recessed</i>
Local de Montagem <i>Tipo de sensor Sensor Type</i>	--
Cor <i>Color</i>	Branco <i>Blanco White</i>
Material	Policarbonato (PC) <i>Polycarbonato (PC) Polycarbonate (PC)</i> com protecção UV <i>con protección UV with UV protection</i>

INFORMAÇÃO ELÉTRICA

Información Eléctrica | Electrical Information

Tensão <i>Voltaje Voltage</i>	220-240VAC
Frequência <i>Frequency Frequency</i>	50/60Hz
Consumo de Energia <i>Consumo de Energía Power Consumption</i>	aprox. 0,9W
Índice de Proteção <i>Índice de Protección Protection Index</i>	IP20
Corrente Estipulada <i>Corriente nominal Rated Current</i>	--

Carga Máxima (W) <i>Carga máxima (W) Maximum Load (W)</i>	220-240VAC
Lâmpada Incandescente <i>Incandescente Incandescent</i>	1200W
Lâmpada Fluorescente Compacta <i>Fluorescente Compacta Compact Fluorescent</i>	300W

FICHA TÉCNICA DE PRODUTO

LUMIT®

INFORMAÇÃO DO SENSOR

Información de los Sensores | Sensor Information

Altura de Instalação <i>Altura de instalación Installation Height</i>	parede: 1,5-3,5m <i>muro/wall</i> tecto: 2-8m <i>techo/ceiling</i>
Distância de Detecção <i>Distancia de detección Detection Distance</i>	parede: 5-15m <i>muro/wall</i> tecto: 1-8m (radius) <i>techo/ceiling</i>
Ângulo de Detecção <i>Ángulo de cobertura Detection Angle</i>	180°/360°
Velocidade de Detecção <i>Velocidad de detección Detection Speed</i>	0,6-1,5m/s
Tempo de Atraso <i>Tiempo de Retraso Time Delay</i>	10s±3s a 12min.±1min.
Luz Ambiente <i>Luz Ambiente Ambient Light</i>	<3-2000lux
Sistema Alta Frequência <i>Sistema de alta frecuencia High Frequency System</i>	radar CW 5,8GHz (banda ISM)
Potência de Transmissão <i>Potencia de transmisión Transmission Power</i>	<0.2mW

REGULAÇÃO DO SENSOR

Información de los Sensores | Sensor Information

