



ARTIGO (REFERÊNCIA) S00212201
Producto | Product

MODELO ST122
Modelo | Model

SÉRIE MOVE II
Serie | Family

TIPO SENSOR DE MOVIMENTO DAS MÃOS
Tipo | Type

SENSOR DE MOVIMENTO DAS MÃOS
Sensor de movimiento de la mano | Hand movement sensor

TECNOLOGIA INFRA-VERMELHOS
Tecnología | Technology

INFRA-VERMELHOS
Infrarrojos | Infrared

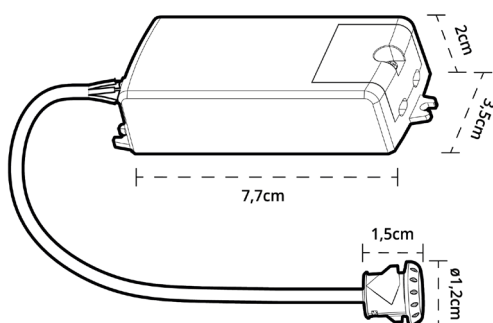
CÓDIGO DE BARRAS 5608409029704
Código de barras | Barcode

DIÂMETRO (D.) --
Diámetro | Diameter

ALTURA (A.) 2cm
Altura | Height

COMPRIMENTO (C.) 7,7cm
Longitud | Length

LARGURA (L.) 3,5cm
Ancho | Width



INFORMAÇÃO GERAL

Información General | General Information

Tipo de Montagem Encastado
Tipo de sensor | Sensor Type

Empotrado | Recessed

Local de Montagem --
Tipo de sensor | Sensor Type

Cor Branco
Color

Blanco | White

Material Policarbonato (PC)
Material

Policarbonato (PC)
Polycarbonato (PC) | Polycarbonate (PC)
com protecção UV
con protección UV | with UV protection

INFORMAÇÃO ELÉTRICA

Información Eléctrica | Electrical Information

Tensão 110-240VAC
Voltaje | Voltage

Frequência 50/60Hz
Frequency | Frequency

Consumo de Energia --
Consumo de Energía | Power Consumption

Índice de Proteção IP20
Índice de Protección | Protection Index

Corrente Estipulada 5A
Corriente nominal | Rated Current

Carga Máxima (W) <i>Carga máxima (W) Maximum Load (W)</i>	220-240VAC	110-130VAC
Lâmpada Incandescente <i>Incandescente Incandescent</i>	500W	300W
Lâmpada Fluorescente Compacta <i>Fluorescente Compacta Compact Fluorescent</i>	200W	100W

INFORMAÇÃO DO SENSOR

Información de los Sensores | Sensor Information

Distância de Detecção 5-6cm
Distancia de detección | Detection Distance

Ângulo de Detecção 30°
Ángulo de cobertura | Detection Angle

Temperatura de Trabalho -20~+50°C
Temperatura de trabajo | Working Temperature