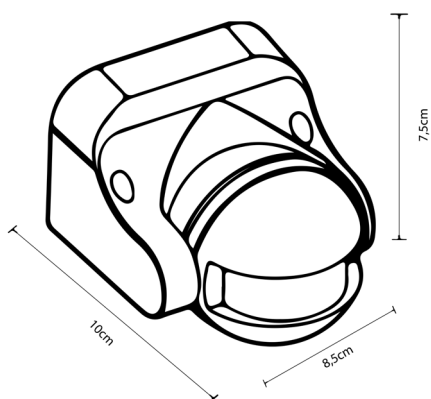


ARTIGO (REFERÊNCIA) <i>Producto   Product</i>	S00110901
MODELO <i>Modelo   Model</i>	ST09
SÉRIE <i>Serie   Family</i>	MOVE I
TIPO <i>Tipo   Type</i>	SENSOR DE MOVIMENTO <i>Sensor de movimiento   Motion sensor</i>
TECNOLOGIA <i>Tecnología   Technology</i>	INFRA-VERMELHOS <i>Infrarrojo   Infrared</i>
CÓDIGO DE BARRAS <i>Código de barras   Barcode</i>	5608409005661

DIÂMETRO (D.) <i>Diámetro   Diameter</i>	--
ALTURA (A.) <i>Altura   Height</i>	7,5cm
COMPRIMENTO (C.) <i>Longitud   Length</i>	8,5cm
LARGURA (L.) <i>Ancho   Width</i>	10cm



## INFORMAÇÃO GERAL

*Información General | General Information*

Tipo de Montagem <i>Tipo de sensor   Sensor Type</i>	Superfície <i>Superficie   Surface</i>
Local de Montagem <i>Tipo de sensor   Sensor Type</i>	Parede <i>Pared   Wall</i>
Cor <i>Color</i>	Branco <i>Blanco   White</i>
Material	Policarbonato (PC) <i>Policarbonato (PC)   Polycarbonate (PC)</i> com protecção UV <i>con protección UV   with UV protection</i>

## INFORMAÇÃO ELÉTRICA

*Información Eléctrica | Electrical Information*

Tensão <i>Voltaje   Voltage</i>	110-130VAC; 220-240VAC	
Frequência <i>Frequency   Frequency</i>	50/60Hz	
Consumo de Energia <i>Consumo de Energía   Power Consumption</i>	0,5W	
Índice de Proteção <i>Índice de Protección   Protection Index</i>	IP44	
Corrente Estipulada <i>Corriente nominal   Rated Current</i>	--	

Carga Máxima (W) <i>Carga máxima (W)   Maximum Load (W)</i>	220-240VAC	110-130VAC
Lâmpada Incandescente <i>Incandescente   Incandescent</i>	1200W	800W
Lâmpada Fluorescente Compacta <i>Fluorescente Compacta   Compact Fluorescent</i>	300W	200W

## FICHA TÉCNICA DE PRODUTO

# LUMIT<sup>®</sup>

### INFORMAÇÃO DO SENSOR

Información de los Sensores | Sensor Information

<b>Altura de Instalação</b> <i>Altura de instalación   Installation Height</i>	1,8-2,5m
<b>Distância de Detecção</b> <i>Distancia de detección   Detection Distance</i>	12m max. (<24°C)
<b>Ângulo de Detecção</b> <i>Ángulo de cobertura   Detection Angle</i>	180°
<b>Velocidade de Detecção</b> <i>Velocidad de detección   Detection Speed</i>	0,6-1,5m/s
<b>Tempo de Atraso</b> <i>Tiempo de Retraso   Time Delay</i>	10s±3s a 7min.±2min.
<b>Luz Ambiente</b> <i>Luz Ambiente   Ambient Light</i>	<3-2000lux
<b>Humidade Relativa</b> <i>Humedad relativa   Relative humidity</i>	<93%RH
<b>Temperatura de Trabalho</b> <i>Temperatura de trabajo   Working Temperature</i>	-20~+40°C

### REGULAÇÃO DO SENSOR

Información de los Sensores | Sensor Information

