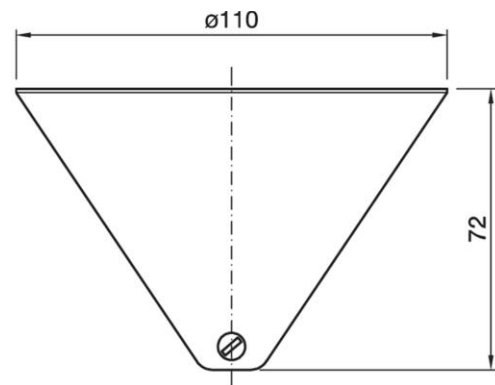


CEILING-ROSE RO 31 BLACK

Cod. 023109 -

Rosone per sospensione munito di dispositivo di blocco con grano M7x1 (fornito a parte cod. 024035) idoneo per applicazioni in classe II

Suspension ceiling-rose with locking device and M7x1 dowel (separately supplied on demand cod. 024035) Suitable for class II applications



Varianti - Variants

Cod. 023108 - bianco / white

Cod. 024028 - oro / gold

Cod. 023109

Materiale	Material	termoplastico / thermoplastic resin
Trattamento/Colore	Color/Treatment	nero / black
Forma rosone	Celling rose	conico / conical
Peso pezzo	Item weight	19,1 g.
Pz. per confezione	Pieces per unit	200
Dimensione confezione	Size of packaging	35,5 x 58 x 38,5 cm

ARDITI nell'ambito della normativa tecnica adottata, si riserva il diritto di apportare (in ogni momento e senza obbligo di preavviso) tutte le modifiche che, a proprio insindacabile giudizio, ritenesse opportune per migliorare la funzionalità e le prestazioni dei prodotti, nonché per rispondere a proprie esigenze tecnologiche e produttive. / Within the framework of the adopted technical standards, ARDITI reserves the right to make all those changes (at any time and without prior notice) that, in its final judgement, are needed to improve the functions and performances of the products, as well as to meet the company's technological and production requirements.



ITA
Documentazione online
- [LINK PAGINA PRODOTTO](#) -



ENG
Online documents
- [WEBPAGE LINK](#) -