



LED Ceiling Light RGB & speaker - Plafón LED de techo RGB y Altavoz

LED-Deckenleuchte RGB & Lautsprecher - Plafoniera e altoparlante RGB LED
Plafonnier à LEDs RVB et haut-parleur - Luz de tecto e altifalante LED RGB

Serie TRITON

Ref: P6001

FICHA TÉCNICA/DATA SHEET

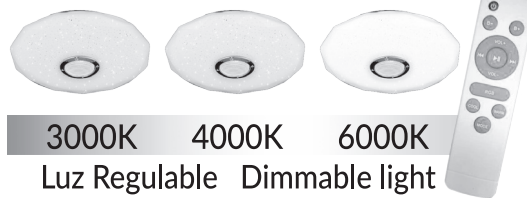


18W
3 Temperatures+RGB
With Speaker



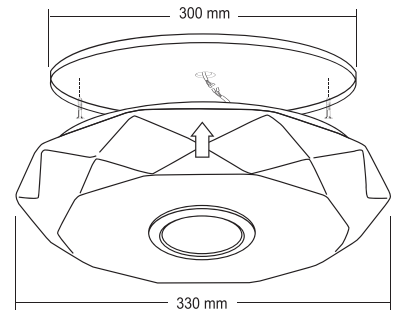
iLink

APP Download

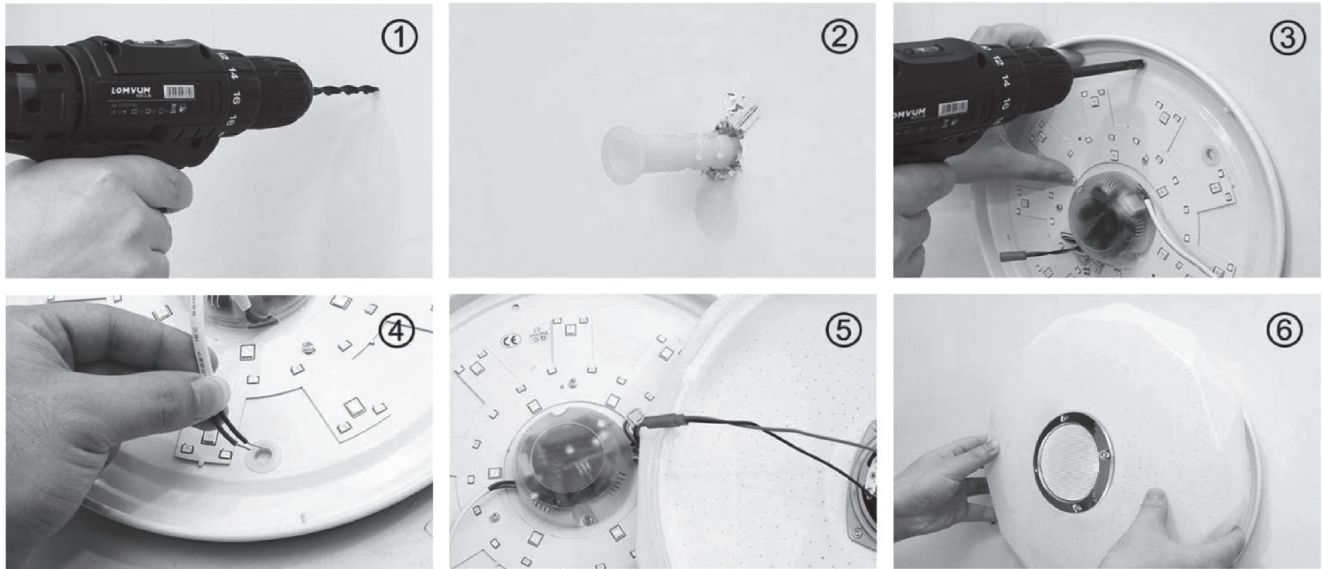


3000K 4000K 6000K

Luz Regulable Dimmable light



Assembly steps - Pasos de Montaje - Schritte zur Montage - Fasi di montaggio - Étapes de l'assemblage - Passos de montagem



IMPORTANT

CLEANING:

To clean the lamp, cut off the power supply and wait until the lamp has cooled down. Use a soft dust cloth to clean (if necessary, slightly moisten). Never use alcohol, solvents or similar products, this could damage the lamp.

REINIGUNG:

Um die Lampe zu reinigen, schalten Sie die Stromzufuhr ab und warten Sie, bis die Lampe abgekühlt ist. Verwenden Sie zur Reinigung ein weiches Staubtuch (ggf. leicht anfeuchten). Verwenden Sie niemals Alkohol, Lösungsmittel oder ähnliche Produkte, dies könnte die Lampe beschädigen.

NETTOYAGE :

Pour nettoyer la lampe, couper l'alimentation électrique et attendre que la lampe ait refroidi. Utilisez un chiffon à poussière doux pour nettoyer (si nécessaire, humidifiez légèrement). Ne jamais utiliser d'alcool, de solvants ou de produits similaires, cela pourrait endommager la lampe.

LIMPIEZA:

Para limpiar la lámpara, cortar la fuente de alimentación y esperar hasta que la lámpara se haya enfriado. Use un paño suave para limpiar el polvo (si es necesario, humedezca ligeramente). Nunca use alcohol, disolventes o productos similares, esto podría dañar la lámpara.

PULIZIA:

Per pulire la lampada, interrompere l'alimentazione e aspettare che la lampada si sia raffreddata. Usare un panno morbido per togliere la polvere (leggermente inumidito se necessario). Non usare mai alcool, solventi o prodotti simili, questo potrebbe danneggiare la lampada.

LIMPEZA:

Para limpar a lâmpada, cortar a alimentação e esperar que a lâmpada tenha arrefecido. Utilizar um pano macio para limpar o pó (um pouco mais húmido se necessário). Nunca utilizar álcool, solventes ou produtos similares, isto poderia danificar a lâmpada.



Fabricado en China

Importado por: BEL AIR HOME - CIF: B-98209794

C/ Roselló, 7 - Bajo - 03010 Alicante - Spain