

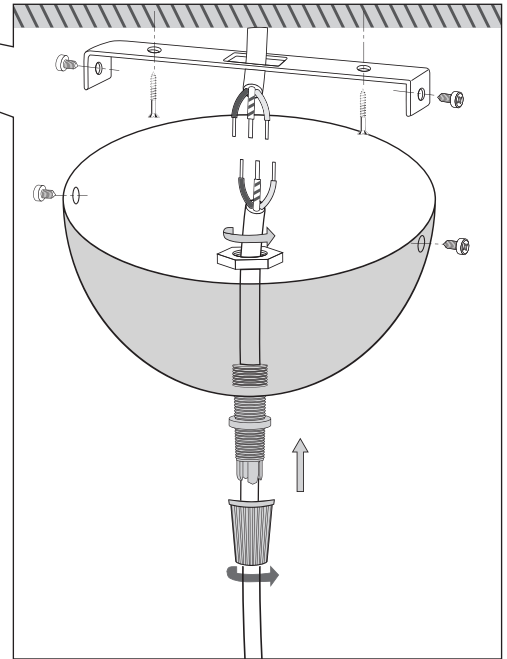
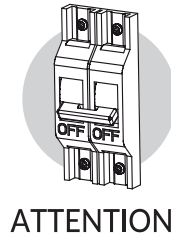
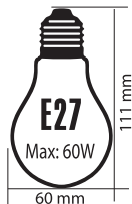
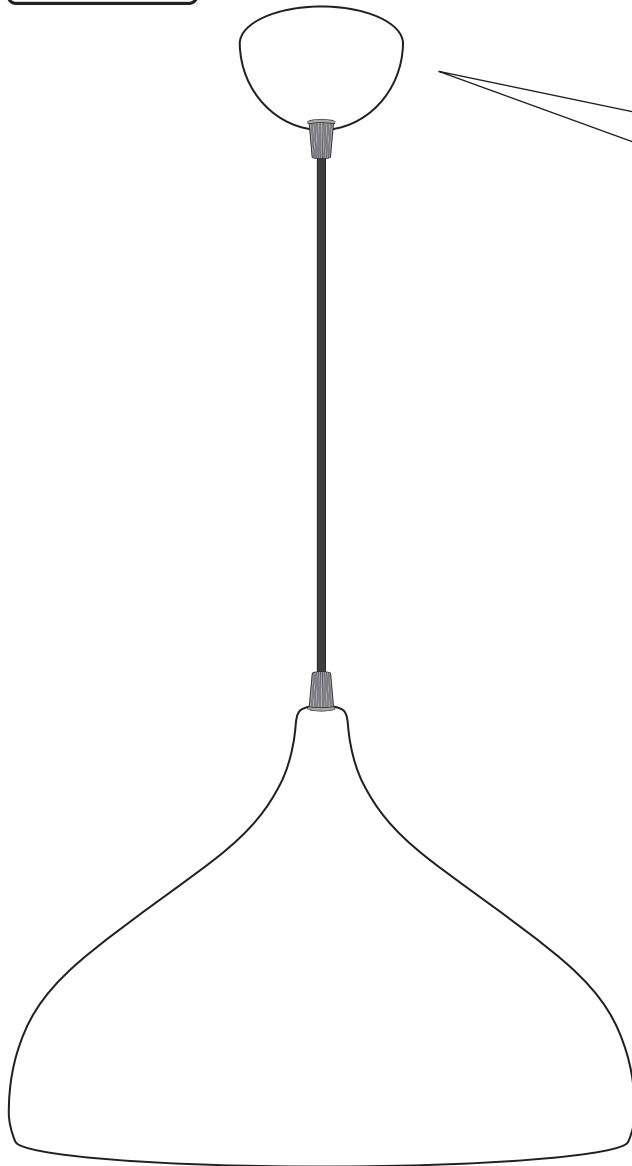


PENDANT LAMP Mod. BONN

REF P3002

ASSEMBLY INSTRUCTIONS
INSTRUCTIONS D'ASSEMBLAGE

ISTRUZIONI DI MONTAGGIO
INSTRUCCIONES DE MONTAJE



CONTENT



IMPORTANT

(GB)

PRECAUTIONS: Always disconnect the main power switch before starting installation work. In some countries electrical installation work can only be done by a professional electrician. Contact local authorities to find out what your case is. Different materials require different types of hardware. Always choose hardware and plugs that are especially suitable for the material. Do not disassemble the product. Do not immerse in water. Cleaning: Use a damp cloth, never detergents

(FR)

PRÉCAUTIONS: Toujours débrancher l'interrupteur principal avant de commencer les travaux d'installation. Dans certains pays, les travaux d'installation électrique ne peuvent être effectués que par un électricien professionnel. Contactez les autorités locales pour connaître votre cas. Différents matériaux nécessitent différents types de matériel. Choisissez toujours du matériel et des fiches spécialement adaptés au matériau. Ne démontez pas le produit. Ne pas immerger dans l'eau. Nettoyage: Utilisez un chiffon humide, jamais de détergents.

(IT)

PRECAUZIONI: Scollegare sempre l'interruttore principale prima di iniziare i lavori di installazione. In alcuni paesi i lavori di installazione elettrica possono essere fatti solo da un elettricista professionista. Contattate le autorità locali per scoprire qual è il vostro caso. Materiali diversi richiedono diversi tipi di ferramenta. Scegliere sempre ferramenta e spine particolarmente adatte al materiale. Non smontare il prodotto. Non immergere in acqua. Pulire: Usare un panno umido, mai detersivi.

(ES)

PRECAUCIONES: Desconecte siempre el interruptor principal antes de iniciar los trabajos de instalación. En algunos países los trabajos de instalación eléctrica sólo pueden ser realizados por un electricista profesional. Póngase en contacto con las autoridades locales para saber cuál es su caso. Diferentes materiales requieren diferentes tipos de herrajes. Elija siempre herrajes y enchufes especialmente adecuados para el material. No desmonte el producto. No lo sumerja en agua. Limpieza: Utilice un paño húmedo, nunca detergentes.