



FLEXO ARTICULABLE LED Mod. BRIDGE

Flexo LED Artikulierbar - Flexo LED Articolato - Flexo LED Articulado

BLACK REF. MY21090708

SILVER REF. MY21090707

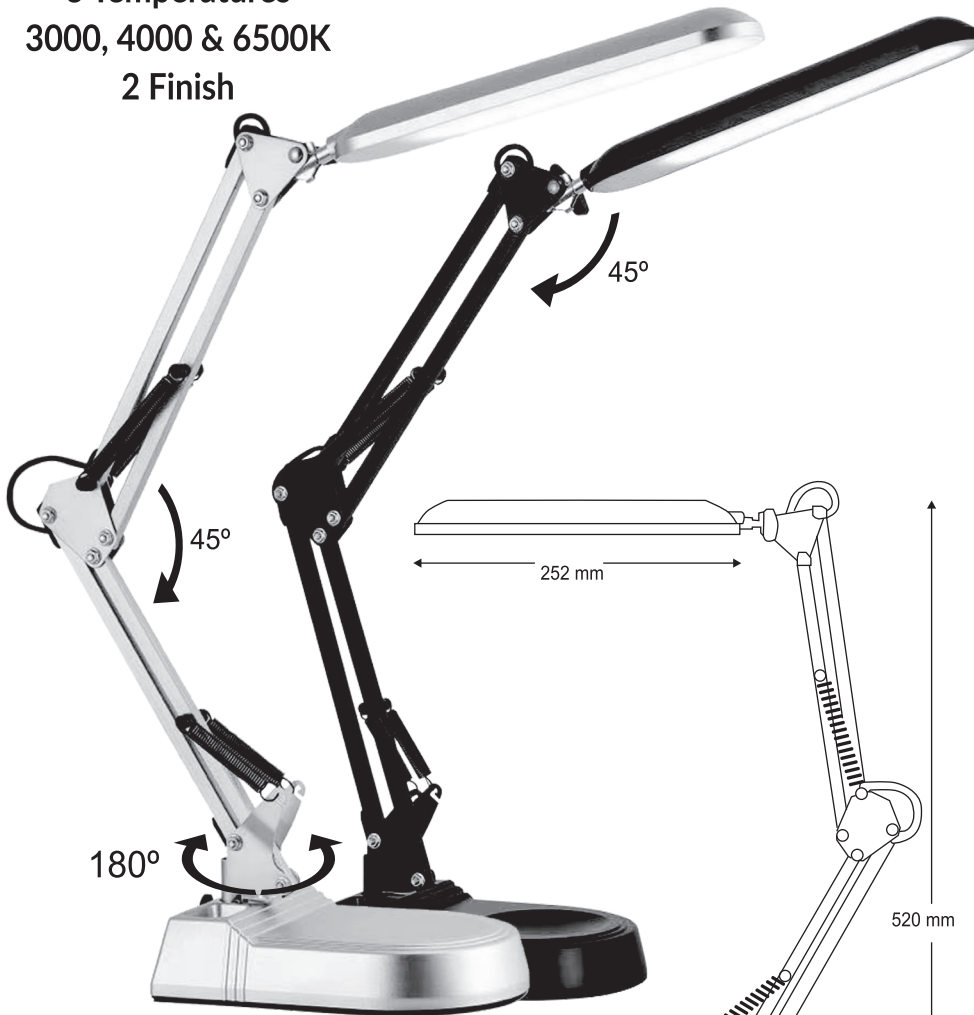
FICHA TÉCNICA/DATA SHEET

10W

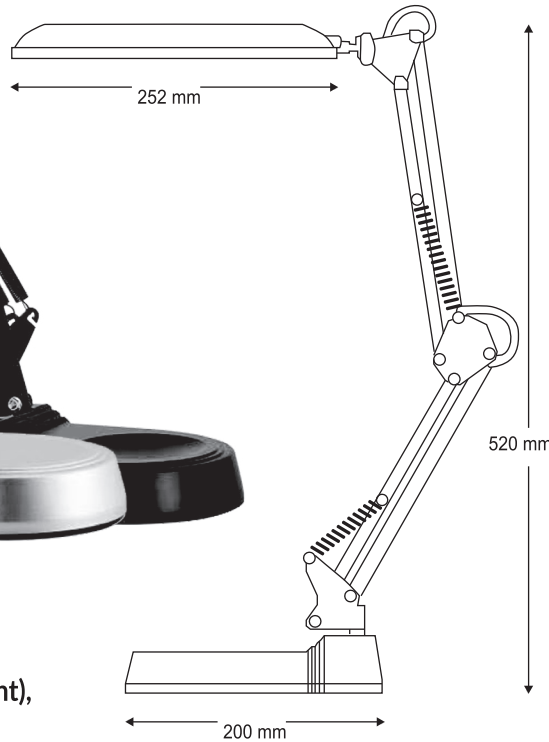
3 Temperatures

3000, 4000 & 6500K

2 Finish



**3000K (warm light),
4000K (daylight)
6500K (cool light).**



GB

Modern articulated LED flexo, vintage design. Flicker-free light protects your eyesight. 3 light temperatures: 3000K (warm light), 4000K (daylight) and 6500K (cool light). Three-point swivel.

E

Moderno Flexo LED Articulable, de diseño vintage. La luz LED deradiación sin parpadeo protege la vista. 3 temperaturas de luz: 3000K (luz cálida), 4000K (luz natural) y 6500K (luz fría). Articulable en tres puntos.

D

Moderner LED-Gelenk-Flexo, Vintage-Design. Die flimmerfreie LED Flimmerfreies Strahlungslicht schützt Ihr Augenlicht. 3 Lichttemperaturen: 3000K (warmes Licht), 4000K (Tageslicht) und 6500K (kühles Licht), Drei-Punkt-Schwenkbarkeit.

I

Moderno articolato LED Flexo, design vintage. Il LED senza sfarfallio La luce senza sfarfallio protegge la vista. 3 temperature di luce: 3000K (luce calda), 4000K (luce del giorno) e 6500K (luce fredda). Orientamento a tre punti

F

Flexo LED articulée moderne, design vintage. La LED sans scintillement La lumière sans scintillement protège votre vue. 3 températures de lumière : 3000K (lumière chaude), 4000K (lumière du jour) et 6500K (lumière froide). Pivotement en trois points.

P

Flexo Articulado Moderno de LEDs, desenho vintage. A luz de radiação sem cintilação protege a sua visão. 3 temperaturas de luz: 3000K (luz quente), 4000K (luz do dia) e 6500K (luz fria), Giratória de três pontos.

CLEANING:

To clean the lamp, cut off the power supply and wait until the lamp has cooled down. Use a soft dust cloth to clean (if necessary, slightly moisten). Never use alcohol, solvents or similar products, this could damage the lamp.

REINIGUNG:

Um die Lampe zu reinigen, schalten Sie die Stromzufuhr ab und warten Sie, bis die Lampe abgekühlt ist. Verwenden Sie zur Reinigung ein weiches Staubtuch (ggf. leicht anfeuchten). Verwenden Sie niemals Alkohol, Lösungsmittel oder ähnliche Produkte, dies könnte die Lampe beschädigen.

NETTOYAGE :

Pour nettoyer la lampe, couper l'alimentation électrique et attendre que la lampe ait refroidi. Utilisez un chiffon à poussière doux pour nettoyer (si nécessaire, humidifiez légèrement). Ne jamais utiliser d'alcool, de solvants ou de produits similaires, cela pourrait endommager la lampe.

LIMPIEZA:

Para limpiar la lámpara, cortar la fuente de alimentación y esperar hasta que la lámpara se haya enfriado. Use un paño suave para limpiar el polvo (si es necesario, humedezca ligeramente). Nunca use alcohol, disolventes o productos similares, esto podría dañar la lámpara.

PULIZIA:

Per pulire la lampada, interrompere l'alimentazione e aspettare che la lampada si sia raffreddata. Usare un panno morbido per togliere la polvere (leggermente inumidito se necessario). Non usare mai alcool, solventi o prodotti simili, questo potrebbe danneggiare la lampada.

LIMPEZA:

Para limpar a lâmpada, cortar a alimentação e esperar que a lâmpada tenha arrefecido. Utilizar um pano macio para limpar o pó (um pouco mais húmido se necessário). Nunca utilizar álcool, solventes ou produtos similares, isto poderia danificar a lâmpada.



Fabricado en China

Importado por: **BEL AIR HOME - CIF: B-98209794**
C/ Roselló, 7 - Bajo - 03010 Alicante - Spain