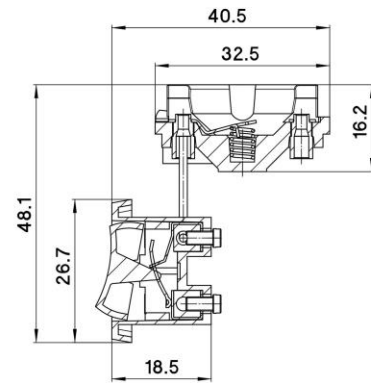


# INSERT E27 ASSEMBL. W/LD NT I GO

Cod. 011517 -

**Frutto termoindurente per portalampane tre pezzi con interruttore, previsto di blocco antisvitamento**

Thermosetting insert for three-piece lampholder with switch and locking device



Varianti – Variants

Cod. 011327 - nero / black

Cod. 011326 - bianco / white

Cod. 011517

Materiale	Material	termoindurente / phenolic thermosetting resin
Attacco lampada	Lamp socket	E27
Corrente nominale	Rated current	2A
Tensione nominale	Rated voltage	250V
Trattamento/Colore	Color/Treatment	oro / gold
Categoria sovratensione	Overvoltage category	II
Tipo e sezione cavi	Type and cable cross sections	rigidi o flessibili con sezione da 0,5-2,5 mm <sup>2</sup> / rigid or flexible cable with cross-section 0.5-2.5 mm <sup>2</sup>
Morsetti	Terminals	a vite / screw type
Peso pezzo	Item weight	16,1 g.
Pz. per confezione	Pieces per unit	500
Dimensione confezione	Size of packaging	20 x 28 x 17,5 cm

ARDITI nell'ambito della normativa tecnica adottata, si riserva il diritto di apportare (in ogni momento e senza obbligo di preavviso) tutte le modifiche che, a proprio insindacabile giudizio, ritenesse opportune per migliorare la funzionalità e le prestazioni dei prodotti, nonché per rispondere a proprie esigenze tecnologiche e produttive. / Within the framework of the adopted technical standards, ARDITI reserves the right to make all those changes (at any time and without prior notice) that, in its final judgement, are needed to improve the functions and performances of the products, as well as to meet the company's technological and production requirements.



ITA  
Documentazione online  
- [LINK PAGINA PRODOTTO](#) -



ENG  
Online documents  
- [WEBPAGE LINK](#) -