

FICHA TÉCNICA DE PRODUTO



OSRAM

ARTIGO (REFERÊNCIA) LA.OS.G9DECOP40W
Producto | Product

SÉRIE DECOPIN
Serie | Family

TIPO G9
Tipo | Type

TECNOLOGIA HALOGÊNIO
Tecnología | Technology

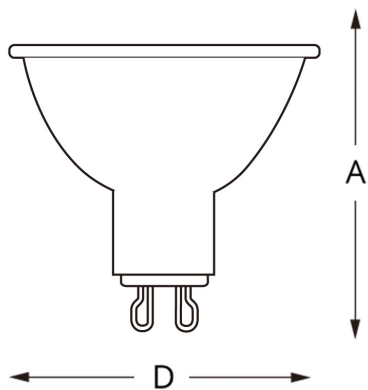
CÓDIGO DE BARRAS 4008321907189
Código de barras | Barcode

DIÂMETRO (D.) 4
Diámetro | Diameter

ALTURA (A.) 4,5
Altura | Height

COMPRIMENTO (C.) --
Longitud | Length

LARGURA (L.) --
Ancho | Width



INFORMAÇÃO GERAL

Información General | General Information

Casquilha G9
Casquillo | Lampholder

Cor --
Color

Conteúdo de mercúrio 0%Hg
Contenido de mercurio | Mercury

Fluxo Regulável S
Flujo regulable | Mercury
Si (S) / No (N) | Yes (S) / No (N)

Etiqueta Energética --
Etiqueta energética | Energy label

INFORMAÇÃO DA LUZ

Información de Luz | Light Information

Temperatura de Cor (K) --
Temperatura de color | Color temperature

Índice de Restituição de Cor --
Índice de restitución de colores
Colour rendering index

Fluxo Luminoso (lm) --
Flujo de luz | Luminous flux

Intensidade Luminosa --
Intensidad de luz | Light intensity

Ângulo 40
Ángulo | Beam angle

Tempo de Vida (h) 2000
Tiempo de vida | Lifetime

Ciclos On/Off --
Ciclos On/Off | On/Off Cycles

INFORMAÇÃO ELÉTRICA

Información Eléctrica | Electrical Information

Tensão (V) 230 V ~ 50 Hz
Voltaje | Voltage

Frequência (Hz) 50Hz
Frecuencia | Frequency

Potência (W) 40W
Potencia | Power

Equivalente de Potência =
Potencia equivalente | Equivalent power

Corrente (mA) --
Corriente | Electrical current

Fator de Potência --
Factor de potencia | Power factor