



LED Desk Lamp - Lámpara LED de escritorio

LED-Schreibtischlampe - Lampe de bureau à LED
Lampada da scrivania a LED - Candeeiro de secretária LED

FICHA TÉCNICA/DATA SHEET



FINISH
6
ACABADOS

12 W
+
12 W
1800 lm



180°

Mod. LUPPA

NEGRO/BLACK
REF. L-1001 BK

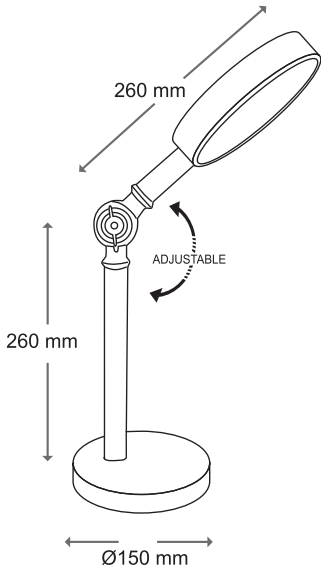
VERDE/GREEN
REF. L-1001 GR

BLANCO / WHITE
REF. L-1001 WH

ROSA / PINK
REF. L-1001 PK

AZUL / BLUE
REF. L-1001 BL

AMARILLO / YELLOW
REF. L-1001 YE



GB

ABS bracket adjustable 180 degrees
High quality anti-glare soft film
Material: Wood and metal
3 Light Temperatures: 3000, 4000 and 6500K
Power: 12+12W - 1800 lm

E

El soporte de ABS ajustable 180 grados
Película suave alta calidad anti-deslumbramiento
Material: Madera y metal
3 Temperaturas de Luz: 3000, 4000 y 6500K
Potencia: 12+12W - 1800 lm

D

ABS-Halterung um 180 Grad verstellbar
Hochwertige, blendfreie Softfolie
Material: Holz und Metall
3 Lichttemperaturen: 3000, 4000 und 6500K
Leistung: 12+12W - 1800 lm

P

Suporte em ABS ajustável a 180 graus
Película macia antirreflexo de alta qualidade
Material: madeira e metal
3 Temperaturas de luz: 3000, 4000 e 6500K
Potência: 12+12W - 1800 lm

F

Support en ABS réglable sur 180 degrés
Film souple antireflet de haute qualité
Matériau : bois et métal
3 températures de lumière : 3000, 4000 et 6500K
Puissance : 12+12W - 1800 lm

I

Staffa in ABS regolabile a 180 gradi
Pellicola morbida antiriflesso di alta qualità
Materiale: legno e metallo
3 temperature di luce: 3000, 4000 e 6500K
Potenza: 12+12W - 1800 lm

3000K (warm light)
4000K (natural light)
6500K (cool light)

CLEANING:

To clean the lamp, cut off the power supply and wait until the lamp has cooled down. Use a soft dust cloth to clean (if necessary, slightly moisten). Never use alcohol, solvents or similar products, this could damage the lamp.

REINIGUNG:

Um die Lampe zu reinigen, schalten Sie die Stromzufuhr ab und warten Sie, bis die Lampe abgekühlt ist. Verwenden Sie zur Reinigung ein weiches Staubtuch (ggf. leicht anfeuchten). Verwenden Sie niemals Alkohol, Lösungsmittel oder ähnliche Produkte, dies könnte die Lampe beschädigen.

NETTOYAGE :

Pour nettoyer la lampe, couper l'alimentation électrique et attendre que la lampe ait refroidi. Utilisez un chiffon à poussière doux pour nettoyer (si nécessaire, humidifiez légèrement). Ne jamais utiliser d'alcool, de solvants ou de produits similaires, cela pourrait endommager la lampe.

LIMPIEZA:

Para limpiar la lámpara, cortar la fuente de alimentación y esperar hasta que la lámpara se haya enfriado. Use un paño suave para limpiar el polvo (si es necesario, humedezca ligeramente). Nunca use alcohol, disolventes o productos similares, esto podría dañar la lámpara.

PULIZIA:

Per pulire la lampada, interrompere l'alimentazione e aspettare che la lampada si sia raffreddata. Usare un panno morbido per togliere la polvere (leggermente inumidito se necessario). Non usare mai alcool, solventi o prodotti simili, questo potrebbe danneggiare la lampada.

LIMPEZA:

Para limpar a lâmpada, cortar a alimentação e esperar que a lâmpada tenha arrefecido. Utilizar um pano macio para limpar o pó (um pouco mais húmido se necessário). Nunca utilizar álcool, solventes ou produtos similares, isto poderia danificar a lâmpada.



Fabricado en China

Importado por: BEL AIR HOME - CIF: B-98209794
C/ Roselló, 7 - Bajo - 03010 Alicante - Spain