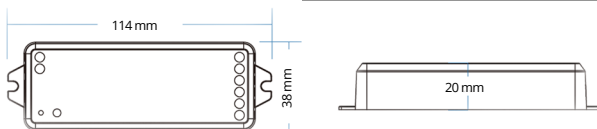


# Regulação 12V/24V

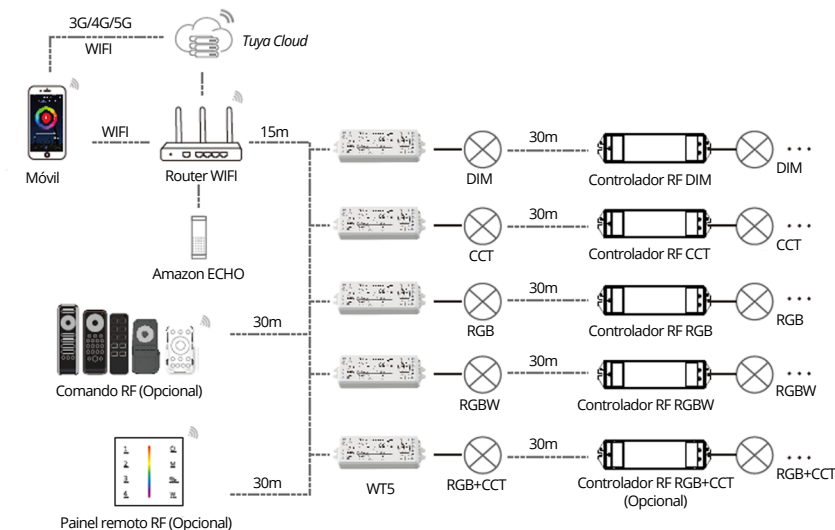
Controlador LED WiFi e RF 5 em 1. 5 canais. 3A/canal.



Ref. GRUWT5

Tensão de entrada:	12-24VDC - 15,5A
Tensão de saída:	5 x (12-24)VDC
Corrente de saída:	5 canais 3A/canal
Sinal de saída:	Aplicação móvel + RF 2,4 GHz
Distância máxima:	30m (espaço sem barreiras)
Dimensões:	114 x 38 x 20 mm

- » Função 5 em 1, usada para controlar RGB, RGBW, RGB+CCT, temperatura de cor ou fita LED de cor única.
- » Entrada de saída de corrente DC e saída de tensão constante de 5 canais.
- » Controlos: Aplicação móvel, suporte liga/desliga, cor RGB, ajuste de temperatura e brilho da cor, atraso luz ligada/desligada, função de execução do temporizador, cenários e reprodução de música.
- » Controlo por voz, compatível com altifalante inteligente Amazon ECHO e Google Home.
- » Pode ser usado com um comando remoto 2.4G RF (opcional).
- » O utilizador deve definir o tipo de luz pressionando a tecla antes da conexão de rede do aplicativo e fazer corresponder ao tipo de luz no controle remoto RF.
- » Cada controlador pode também funcionar como um conversor WIFI-RF, a aplicação móvel é usada para controlar um ou mais controladores LED RF ou controlador de regulação LED RF de forma sincronizada.



— Conexão com fio  
 - - - - - Conexão sem fio