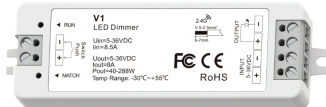


CONTROLADOR DE LED DE COR ÚNICA

Modelo No.: GRUV1

1 canal/regulação contínua/comando remoto sem fios/transmissão e sincronização automática/interruptor de pressão/proteção múltipla



CE RoHS RED

Características

- 4096 níveis 0-100% regulação da intensidade de luz suave sem qualquer *flash*.
- Emparelhe com o comando remoto de regulação de zona única RF 2.4G ou zona múltipla.
- Função de transmissão automática: o controlador transmite automaticamente o sinal para outro controlador com distância de controle inferior a 30m.
- Sincronize vários controladores.
- Conecte com o interruptor de pressão para obter a função liga/desliga e 0-100% de regulação.
- Tempo de ativação/desativação, 3s selecionável.
- Proteção contra sobreaquecimento/sobrecarga/curto-circuito, recuperação automática.

Parâmetros Técnicos

Entrada e Saída	
Tensão de Entrada	5-36VDC
Corrente de Entrada	8.5A
Tensão de Saída	5-36VDC
Corrente de Saída	1CH, 8A
Potência de Saída	40W/96W/192W/288W (5V/12V/24V/36V)
Tipo de Saída	Tensão Constante

Dados de Regulador de Intensidade	
Sinal de Entrada	RF 2.4GHz + Inte. de Pressão
Distância de Controle	30m (Espaço sem barreiras)
Reg. Escala de Cinzas	4096 (2 ¹²) níveis
Gama de Regulação	0-100%
Curva Regulação	Logarítmico
Frequência PWM	2000Hz (predefinição)

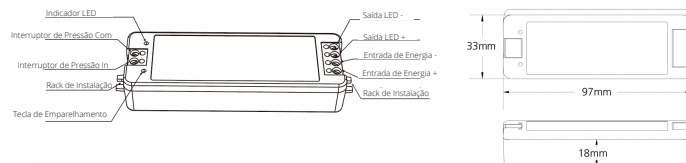
Ambiente	
Temperatura de Operação	Ta:-30°C~+55°C
Classificação de IP	IP20
Temperatura do Invólucro (Máx.)	Tc:+85°C

Proteção	
Proteção	Polaridade Inversa Sobreaquecimento Sobrecarga Curto Circuito

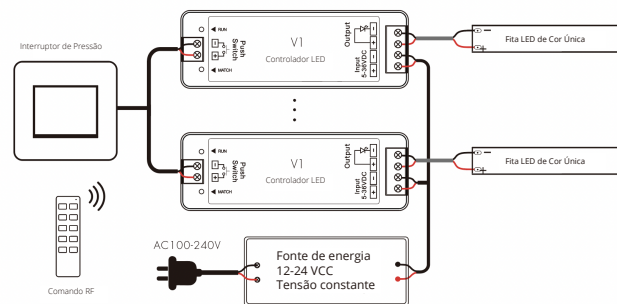
Segurança e CEM	
Norma CEM (EMC)	ETSI EN 301 489-1 V2.2.3 ETSI EN 301 489-17 V3.2.4
Norma Segurança (LVD)	EN 62368-1:2020+A11:2020
Equip. de Rádio (RED)	ETSI EN 300 328 V2.2.2
Certificação	CE, EMC, LVD, RED

Peso	
Peso Líquido	0,041kg
Peso Bruto	0,052kg

Instalações e Estruturas Mecânicas



Esquema de Ligação



Configuração do comando remoto (duas maneiras de emparelhar)

O utilizador final pode escolher as formas adequadas de emparelhar/desemparelhar. Duas opções são oferecidas para seleção:

Use a tecla de emparelhamento do controlador

Emparelhar:
Pressione rapidamente a tecla de emparelhamento, pressione imediatamente a tecla on/off (zona única) ou tecla de zona (zona múltipla) do comando remoto. O indicador LED pisca rapidamente algumas vezes significa que o emparelhamento foi bem-sucedido.

Desemparelhar:
Pressione e segure a tecla de emparelhamento por 5s para excluir todos os emparelhamentos. O indicador LED pisca rapidamente algumas vezes significa que todos os comandos remotos correspondentes foram desemparelhados.

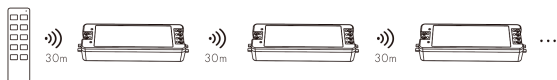
Usar Reincialização de Energia

Emparelhar:
Desligue a alimentação e, em seguida, ligue a alimentação novamente. Pressione rapidamente a tecla liga/desliga (zona única) ou tecla de zona (zona múltipla) 3 vezes no comando remoto. A luz pisca 3 vezes significa que o emparelhamento foi bem-sucedido.

Desemparelhar:
Desligue a alimentação do receptor e, em seguida, ligue a alimentação novamente. Pressione rapidamente a tecla liga/desliga (zona única) ou tecla de zona (zona múltipla) 5 vezes no comando remoto. A luz pisca 5 vezes significa que todos os comandos remotos correspondentes foram desemparelhados.

Notas de Aplicação

. Todos os receptores na mesma zona.



Transmissão automática Um receptor (controlador) pode transmitir os sinais do comando remoto para outro receptor dentro de 30m, contanto que haja um receptor dentro de 30m, a distância do comando remoto pode ser ilimitada.

Sincronização automática Vários receptores dentro de 30m de distância podem funcionar sincronamente quando são controlados pelo mesmo comando remoto.

A colocação do receptor pode oferecer até 30m de distância de comunicação. Metais e outros materiais metálicos reduzirão o alcance. Fontes de sinal fortes, como routers WiFi e fornos de micro-ondas, afetarão o alcance.

Recomendamos para aplicações internas que os posicionamentos dos receptores não sejam mais distantes do que 15m.

. Cada receptor (um ou mais) em uma zona diferente, como zona 1, 2, 3, 4.



Função Interruptor de Pressão

A interface fornecida permite um método simples de regulação utilizando interruptores de parede de pressão disponíveis no mercado.

Clique

Ligar ou desligar a luz

Pressione

Pressione e segure para regulação contínua.

A cada toque longo, o nível de luz vai para a direção oposta.

Memória de Regulação

A luz retorna ao nível de regulação anterior quando desligada e ligada novamente, mesmo em caso de falha de energia.

Sincronização

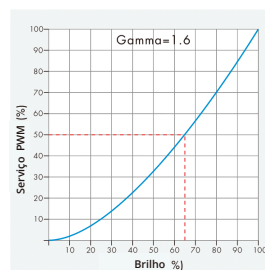
Se mais de um controlador estiver conectado ao mesmo interruptor de pressão, pressione e segure por mais de 10s, então o sistema é sincronizado e todas as luzes do grupo diminuem até 100%.

Isso significa que não há necessidade de nenhum condutor para sincronização adicional em instalações maiores.

Recomendamos que o número de controladores conectados a um interruptor de pressão não exceda 25 peças,

O comprimento máximo dos condutores do interruptor de pressão ao controlador não deve ser superior a 20 metros.

Curva de Regulação



Tempo de Ativação/Desativação da Luz

Pressione e segure a tecla de emparelhamento 5s, depois pressione rapidamente a tecla de emparelhamento 3 vezes, o tempo de ligar/desligar da luz será definido para 3s, a luz indicadora pisca 3 vezes.

Pressione e segure a tecla de emparelhamento 10s, restaure o parâmetro padrão de fábrica, o tempo de ligar/desligar da luz também é restaurado para 0,5s.

Análise de Falhas e Resolução de Problemas

Avarias	Causas	Solução de Problemas
Sem Luz	Sem energia Conexão errada ou insegura	Verifique a alimentação Verifique a conexão
Intensidade desigual entre a parte da frente e traseira, com queda de tensão	O cabo de saída é muito longo. O diâmetro do condutor é muito pequeno. Sobrecarga além da capacidade da fonte de alimentação. Sobrecarga além da capacidade do controlador	Diminua o comprimento do cabo. Substitua o cabo por outro de secção superior. Substitua a fonte de alimentação com mais potência. Adicione repetidor de energia.
Sem resposta do comando	A bateria não tem energia. Além da distância controlável. O controlador não está emparelhado com o comando.	Substitua a bateria Reduza a distância remota. Emparelhar novamente o comando