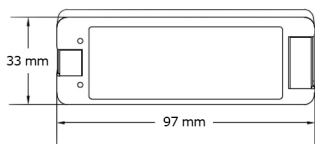
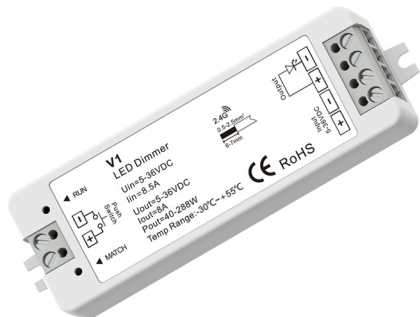


REGULAÇÃO 5V/36V

Controlador LED. Monocolor. 1 canal. 8A.



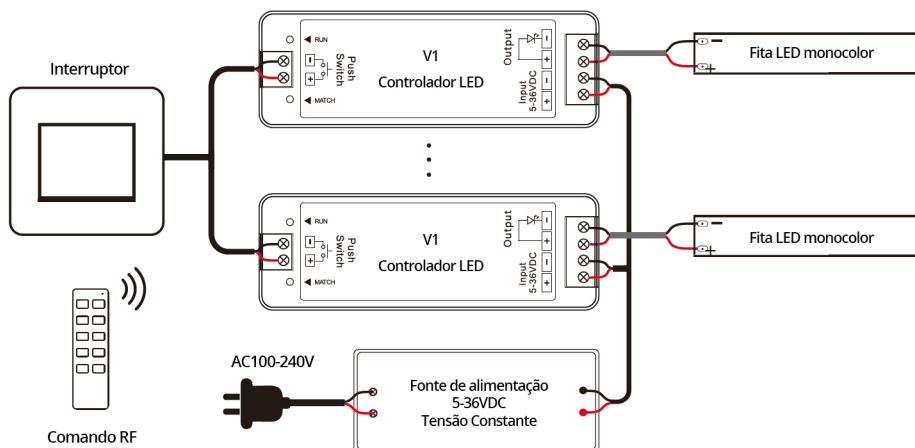
REF. GRUV1

| | |
|-------------------|---|
| TENSÃO DE ENTRADA | 5-36VDC - 8,5A |
| TENSÃO DE SAÍDA | 5-36VDC - 8A |
| POTÊNCIA DE SAÍDA | 5V=40W // 12V=96W 24V=192W // 36V=288W |
| SINAL DE SAÍDA | RF 2.4GHz |
| CANAIS | 1 canal |
| DIMENSÕES | 97 x 33 x 18 mm |



- 4096 níveis 0-100% de regulação suave sem flash.
- Pode ser combinado com um comando de regulação de zona única ou zona múltipla RF 2.4G.
- Um controlador RF aceita até 10 comandos.
- Função de transmissão automática: o controlador transmite automaticamente o sinal para outro controlador com uma distância de controle de 30 m.
- Pode ser sincronizado em vários controladores.
- Conecte com um interruptor ou regulador para obter 0-100% de escurecimento e função liga/desliga.
- Tempo de desvanecimento da luz ligado/desligado 3 segundos selecionável.
- Proteção contra sobreaquecimento/sobrecarga/curto-circuito, recuperação automática.

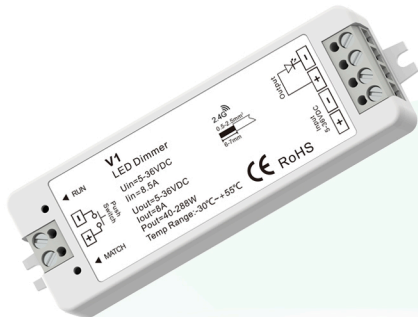
INSTALAÇÃO



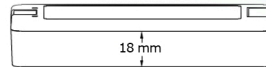
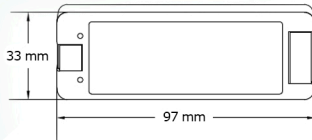
Regulación 5V/36V

Controlador LED. monocolor. 1 canal. 8A.

Ref. V1



| | |
|---------------------|---|
| Voltaje de entrada: | 5-36VDC - 8,5A |
| Voltaje de salida: | 5-36VDC - 8A |
| Potencia de salida: | 5V=40W // 12V=96W 24V=192W // 36V=288W |
| Señal de salida: | RF 2.4GHz |
| Canales: | 1 canal. |
| Dimensiones: | 97 x 33 x 18 mm |



- » 4096 niveles 0-100% de regulación suave sin flash.
- » Se puede combinar con un control remoto de regulación de zona única o zona múltiple RF 2.4G.
- » Un controlador RF acepta hasta 10 controles remotos.
- » Función de transmisión automática: el controlador transmite automáticamente la señal a otro controlador con una distancia de control de 30 m.
- » Se puede sincronizar en varios controladores.
- » Conectar con un interruptor o regulador para lograr la función de encendido/apagado y atenuación de 0-100 %.
- » Tiempo de desvanecimiento de encendido/apagado de luz 3seg seleccionable.
- » Protección contra sobre-calentamiento/sobre-carga/cortocircuito, recuperación automática.

INSTALACIÓN:

