

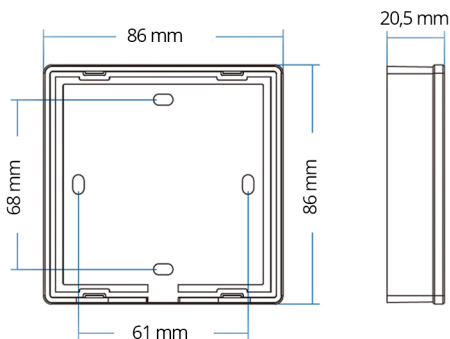
# REGULAÇÃO

Comando RGB + CCT. 4 zonas



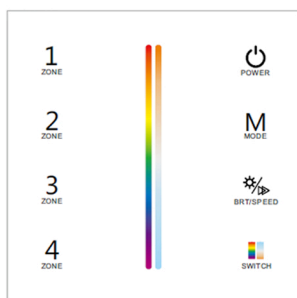
## REF. GRUT25

Sinal de Saída	RF 2.4GHz
Tensão de Trabalho	3VDC (CR2032)
Corrente de Trabalho	< 5mA
Zonas	1 zona
Distância máxima	30m (espaço sem barreiras)
Dimensões	91 x 57 x 72 mm



- » Comando RF de 4 zonas 1-5 cores com painel tátil.
- » Cada zona pode controlar à distância vários controladores LED de 2.4G.
- » Painel tátil de vidro ultra sensível de alta resistência linha de gradientes no centro.
- » Ajuste de cor suave e preciso ao tocar na linha de cores gradientes.
- » Teclas tácteis com tons e indicador LED.
- » Instalação fácil, sem fios, removível.
- » Alimentado por pilhas AAA x 2.

## CONFIGURACIÓN:



- Liga/ Desliga todas as luzes da zona.
- Controle de temperatura de cor / cor RGB.
- Alterna entre cor RGB/temperatura de cor.
- Clique para 10 modos.  
Pressione para o modo de execução do ciclo.
- Ajuste a velocidade do modo dinâmico ou o brilho estático da cor, 10 níveis.
- 1** Zone — Clique para seleccionar a zona e ligar a luz da zona.
- 2** Zone — Pressione por 2s para desligar a luz da zona.
- 3** Zone — Controlo das 4 zonas separadamente ou de forma síncrona, cada zona pode controlar vários controladores.
- 4** Zone

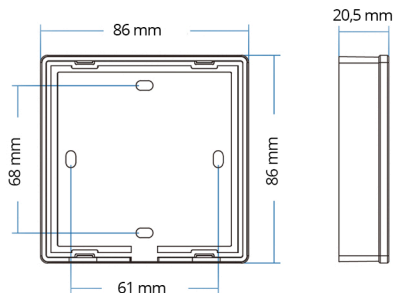
# REGULACIÓN

Control remoto RGB + CCT, 4 zonas



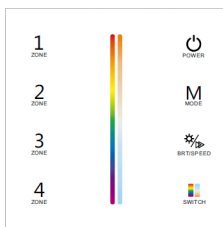
## REF. GRUT25

Señal de salida:	RF 2.4GHz
Voltaje de trabajo:	3VDC (CR2032)
Corriente de trabajo:	< 5mA
Zonas:	1 zona
Distancia máxima:	30m (espacio sin barreras)
Dimensiones:	91 x 57 x 72 mm



- » Control remoto RF de 4 zonas 1-5 colores con panel táctil.
- » Cada zona puede controlar a distancia varios controladores LED de 2.4G.
- » Panel táctil de vidrio de alta resistencia ultra sensible con deslizamiento de color táctil en el medio.
- » Ajuste de color suave y preciso tocando la diapositiva de color.
- » Teclas táctiles con tonos e indicador LED.
- » Instalación fácil, sin cableado, extraíble.
- » Funciona con pilas AAA x 2.

## CONFIGURACIÓN



- Enciende / apaga todas las luces de zona.
- Control de temperatura de color / color RGB.
- Cambia entre color RGB / temperatura de color.
- M** Pulsación corta para 10 modos. Pulsación larga para el modo de ejecución del ciclo.
- Ajuste la velocidad del modo dinámico o el brillo del color estático, 10 niveles.
- 1 2** Pulsación corta para encender la luz de zona y seleccionarla.
- 3 4** Pulsación larga de 2 seg. para apagar la luz de zona.
- 3 4** Control de 4 zonas por separado o sincrónicamente, cada zona puede controlar varios receptores.