

COMANDO REMOTO RF DE 10 TECLAS

Modelo No.: GRUR1/ GRUR2 / GRURU4 / GRURU8

Regulador portátil de uma tecla/distância remota sem fio 30m/bateria CR2032/fixação por ímã



R1
1 Zona
de Regulação

R2
1 Zona CCT

RU4
4 Zonas
de Regulação

RU8
8 Zonas
de Regulação

CE RoHS LVD RED

Características

- Compatível com controlador LED de cor única ou duplo.
- Cada comando remoto pode corresponder a um ou mais controladores.
- Alimentado por bateria CR2032.
- Ímã na parte traseira que pode ser facilmente fixado no suporte traseiro ou em qualquer superfície metálica.

Parâmetros Técnicos

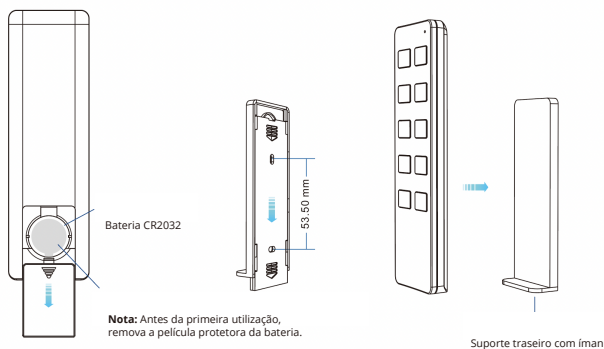
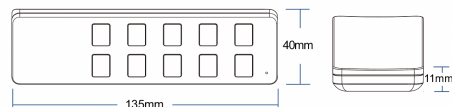
Entrada e Saída	
Sinal de saída	RF(2.4GHz)
Tensão de trabalho	3VDC(CR2032)
Corrente de trabalho	<5mA
Corrente de espera	<2µA
Tempo de espera	2 anos
Distância	30m (Espaço sem barreiras)

Ambiente	
Temperatura de operação	Ta:-30°C--+55°C
Código IP	IP20

Segurança e CEM	
Norma CEM (EMC)	ETSI EN 301 489-1 V2.2.3 ETSI EN 301 489-17 V3.2.4
Norma de segurança (LVD)	EN62368-1 :2020+A11:2020
Equip. de Rádio (RED)	ETSI EN 300 328 V2.2.2
Certificação	CE,EMC, LVD, RED

Peso	
Peso Líquido	0.040kg
Peso Bruto	0.064kg

Instalação e Estruturas Mecânicas



Bateria CR2032

53,50 mm

Nota: Antes da primeira utilização, remova a película protetora da bateria.

Suporte traseiro com ímã

Para fixar o comando remoto, três opções são oferecidas para seleção:

- Opção 1: fixe o comando remoto em qualquer superfície de metal diretamente.
- Opção 2: fixe o suporte traseiro do comando remoto na parede com dois parafusos.
- Opção 3: fixe o suporte traseiro do comando remoto na parede com cola.

Configuração do comando remoto (duas maneiras de emparelhar)

O usuário final pode escolher as formas adequadas de correspondência/exclusão. Duas opções são oferecidas para a seleção:

Use a tecla de emparelhamento do controlador

Emparelhar:
Pressione rapidamente a tecla de correspondência, pressione imediatamente tecla on/off (comando de zona única) ou tecla de zona (comando de zona múltipla) no comando remoto. O indicador LED pisca rapidamente algumas vezes significa que o emparelhamento foi bem-sucedido.

Desemparelhar:
Pressione e segure a tecla de emparelhamento por 5s para excluir todos os emparelhamentos, O indicador LED pisca rapidamente algumas vezes significa que todos os comandos remotos correspondentes foram desemparelhados.

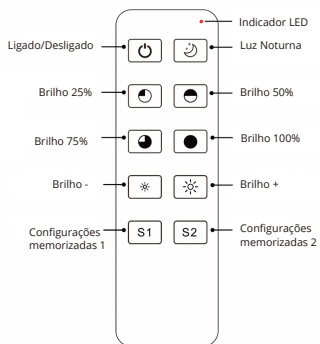
Usar reinicialização de energia

Emparelhar:
Desligue a energia, depois ligue a energia, repita novamente. Pressione rapidamente a tecla liga/desliga (comando de zona única) ou tecla de zona (comando de zona múltipla) 3 vezes no comando remoto. A luz pisca 3 vezes significa que o emparelhamento foi bem-sucedido.

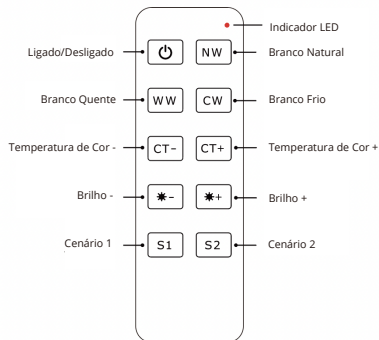
Desemparelhar:
Desligue a energia, depois ligue a energia, repita novamente. Pressione rapidamente a tecla liga/desliga (comando de zona única) ou tecla de zona (comando de zona múltipla) 5 vezes no comando remoto. A luz pisca 5 vezes significa que todos os controles remotos correspondentes foram desemparelhados.

FUNÇÕES DAS TECLAS

. R1 comando de regulação da 1 zona



. R2 comando 1 zona CCT



Brilho +/-

Pressione rapidamente 10 níveis;
Pressione longamente 1-6s para ajuste contínuo de 256 níveis.

Configurações memorizadas 1/2

Memória de brilho.
Pressione rapidamente para recuperar o cenário;
Pressione e segure 2s para guardar o brilho atual no cenário.
O indicador LED acenderá por mais tempo quando a gravação estiver feita com sucesso.

Temperatura de cor +/-

Pressione rapidamente 11 níveis;
Pressione longamente 1-6s para ajuste contínuo de 256 níveis.

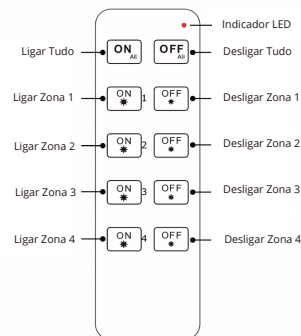
Brilho +/-

Pressione rapidamente 10 níveis;
Pressione longamente 1-6s para ajuste contínuo de 256 níveis.

Cenário 1/2

Pressione rapidamente para recuperar o cenário;
Pressione e segure 2s para guardar a cor atual no cenário.
O indicador LED acenderá por mais tempo quando a gravação estiver feita com sucesso.

. GRURU4 - 4 zonas de regulação



Ligar tudo Liga todas as luzes de 4 zonas

Desligar tudo Desliga todas as luzes de 4 zonas

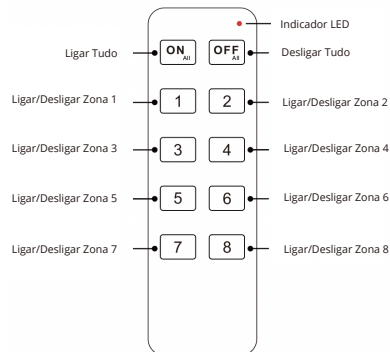
Zona 1-4 ligada:

Pressione rapidamente para acender a luz da zona escolhida;
Pressione e segure 1-6s para aumentar o brilho continuamente.

Zona 1-4 desligada:

Pressione rapidamente para desligar a luz da zona escolhida;
Pressione e segure 1-6s para diminuir o brilho continuamente.

. GRURU8 - 8 zonas de regulação



Ligar tudo Liga todas as luzes de 4 zonas

Desligar tudo Desliga todas as luzes de 4 zonas

Zona 1-8 ligada:

Pressione rapidamente para acender a luz da zona escolhida;
Pressione e segure 1-6s para aumentar o brilho continuamente.

Zona 1-8 desligada:

Pressione rapidamente para desligar a luz da zona escolhida;
Pressione e segure 1-6s para diminuir o brilho continuamente.

Informação de Segurança

1. Leia todas as instruções cuidadosamente antes de iniciar esta instalação.
2. Ao instalar a bateria, preste atenção à polaridade positiva e negativa da bateria. Muito tempo sem usar o comando remoto, remova a bateria.
Quando a distância de funcionamento se tornar menor ou a utilização instável/intermitente, substitua a bateria.
3. Se não houver resposta do receptor, refaça o emparelhamento do comando remoto.
4. Manuseie o comando remoto com cuidado, não deixar cair.
5. Somente para uso interno em local seco.

CONTROL REMOTO DE RADIOFRECUENCIA DE 10 TECLAS

Modelo No.: R1/ R2 / RU4 / RU8

Regulador portátil de una tecla / control remoto inalámbrico 30 m / batería cr2032 / Reparación de atascamiento magnético



R1
1 Zona
de Regulador



R2
1 Zona CCT



RU4
4 Zonas
de Regulador



RU8
8 Zonas
de Regulador

CE RoHS LVD RED

Características

- 1 Aplicar al controlador LED de un solo color o de dos colores.
- 2 Cada mando a distancia puede corresponder a uno o más receptores.
- 3 CR2032 alimentado por batería.
- 4 Imán en la parte posterior que se puede colocar fácilmente en el soporte trasero o en cualquier superficie metálica.

Parámetros Técnicos

Entrada y Salida	
Señal de Salida	RF(2.4GHz)
Voltaje de Trabajo	3VDC(CR2032)
Corriente Actual	<5mA
Corriente de Espera	<2uA
Tiempo de Espera	2 años
Distancia Remota	30m (Espacio sin Barreras)

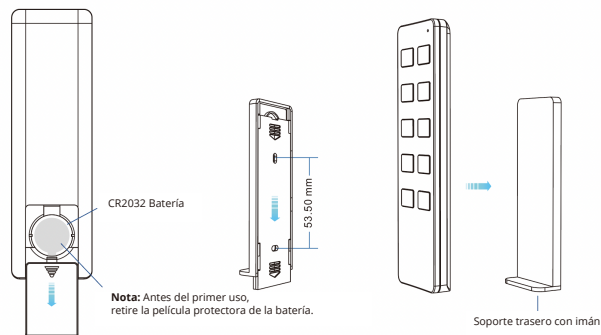
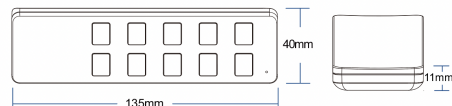
Ambiente	
Temperatura de Funcionamiento	Ta:-30°C--+55°C
Clasificación del IP	IP20

Seguridad y CEM	
Estándar CEM (CEM)	ETSI EN 301 489-1 V2.2.3 ETSI EN 301 489-17 V3.2.4
Norma de seguridad (LVD)	EN62368-1 :2020+A11:2020
Equip. Radial (ROJO)	ETSI EN 300 328 V2.2.2
Certificación	CE,EMC, LVD, RED

Garantía	
Garantía	5 años

Peso	
Peso Neto	0.040kg
Peso Bruto	0.064kg

Estructuras e Instalaciones Mecánicas



Nota: Antes del primer uso, retire la película protectora de la batería.

Para arreglar el control remoto, se ofrecen tres opciones para la selección:

- Opción 1: pegue el control remoto directamente en cualquier superficie metálica.
- Opción 2: Fije el soporte trasero remoto a la pared con dos tornillos.
- Opción 3: pegue el soporte posterior del control remoto a la pared con pegamento.

Configuración de comando remoto (dos formas de combinar)

El usuario final puede elegir las formas adecuadas de coincidencia/eliminación. Se ofrecen dos opciones para la selección:

Use la tecla de coincidencia del controlador

Ajustes:

Presione brevemente la tecla de correspondencia, presione inmediatamente la tecla de encendido/apagado (remoto de zona individual) o tecla de zona (remoto multizona) en el control remoto. El indicador LED parpadea rápidamente a veces significa que la correspondencia fue exitosa.

Borrar:

Mantenga presionada la tecla de coincidencia durante 5s para eliminar todas las coincidencias, El indicador LED parpadea rápidamente varias veces significa que todos los controles remotos los corresponsales fueron excluidos.

Usar reinicio de energía

Ajustes:

Apague la alimentación, luego enciéndala, repita nuevamente. Presione brevemente la tecla de encendido (remoto desde zona única) o tecla de zona (remoto de múltiples zonas) 3 veces en el control remoto. La luz parpadea 3 veces significa que el partido fue exitoso.

Borrar:

Apague la alimentación, luego enciéndala, repita nuevamente. Presione brevemente la tecla de encendido (control remoto de una sola zona) o tecla de zona (mando a distancia de múltiples zonas) 5 veces en el mando a distancia remoto. La luz parpadea 5 veces significa que todos los controles Se excluyeron los mandos a distancia correspondientes.