

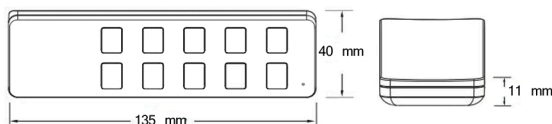
REGULAÇÃO

Comando de regulação RF. 1 zona.



REF. GRUR1

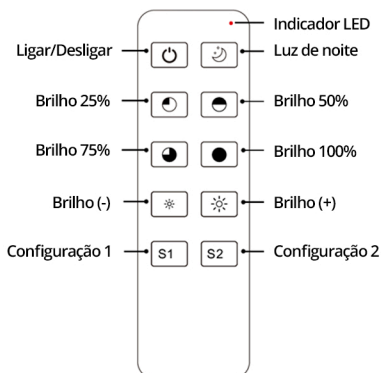
SINAL DE SAÍDA	RF 2.4GHz
TENSÃO	3VDC (CR2032)
CORRENTE	< 5mA
INSTALAÇÃO EM	CAIXA DE MECANISMO
DISTÂNCIA MÁXIMA	30m (ESPAÇO SEM BARREIRAS)
DIMENSÕES	135 x 40 x 11 mm



- Utilizar com um controlador LED monocolor ou bicolor.
- Cada comando pode corresponder a um ou mais receptores (controladores).
- Funciona com baterias CR2032.
- Luz indicadora de LED
- Ímã na parte traseira que pode ser facilmente fixado no suporte traseiro ou em qualquer superfície metálica.

CONFIGURAÇÃO:

BOTÕES DO COMANDO



Brilho +/-:

- Clicar para ajustar entre 10 níveis;
- Pressionar 1-6s para ajuste contínuo de 256 níveis.

Configuração 1 / 2:

- Memória de brilho;
- Pressionar 2s: para guardar a configuração;
- Clicar uma vez para ativar a configuração guardada

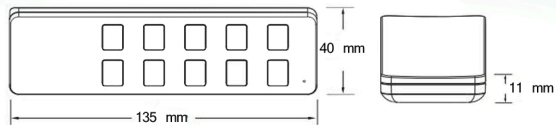
Regulación

Control remoto de regulación RF. 1 zona.



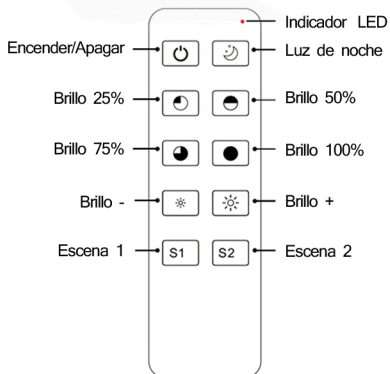
Ref. R1

Señal de salida:	RF 2.4GHz
Voltaje de trabajo:	3VDC (CR2032)
Corriente de trabajo:	< 5mA
Instalación en:	Caja de mecanismo
Distancia máxima:	30m (espacio sin barreras)
Dimensiones:	135 x 40 x 11 mm



- » Utilizar con un controlador LED monocolor o bicolor.
- » Cada control remoto puede coincidir con uno o más receptores.
- » Funciona con pilas CR2032.
- » Luz indicadora LED
- » Imán en la parte posterior que se puede colocar fácilmente en el soporte posterior o en cualquier superficie metálica.

CONFIGURACIÓN:



Brillo +/-:

- Pulsación corta: 10 niveles,
- Pulsación larga: 1-6s: ajuste continuo 256 niveles.

Escenas 1 / 2:

- Memoria de brillo.
- Pulsación corta para recordar la escena,
- Pulsación larga 2s: guarda el brillo actual.