

DIMMER FLOOR 1012 - SLIDER & SWITCH - LFP - BLACK - DISASSEMBLED - LED 100W HALOGEN 250W OUTPUT - 100-240VAC INPUT - TRAILING EDGE SWITCH

Cod. 049563 - DM/1012/SS/F/NE/SM/L100H250/100240/IT1

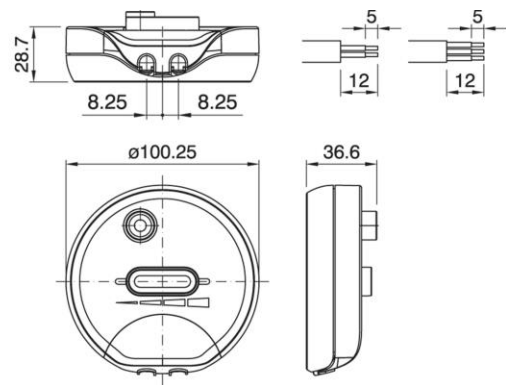
Dimmer universale da tavolo o pavimento per lampade ad incandescenza e led dimmerabili, dotato di interruttore a pulsante. Questo modello è integrato di regolazione del flusso minimo e della protezione supplementare per il fine vita lampada

Universal table/floor dimmer for incandescent and led dimmable lamps, with additional built in push button switch. This model has minimum brightness adjustable and protection for end of life lamps

NOVITA' - DISPONIBILE / NEW - AVAILABLE

- Versione smontata
- Protezione fine vita lampada (LFP) integrata
- Luminosità minima regolabile
- Per cavi piatti e tondi
- Memoria dell'ultimo stato di dimmerazione
- Provvisto di morsetto di terra

- Disassembled version
- Integrated load failure protection (LFP)
- Minimum brightness adjustable
- For flat and round cables
- Memory on last dimming level
- Equipped with ground terminal



Note

- Il dimmer è progettato per la regolazione luminosa di lampade ad incandescenza oppure LED purchè dimmerabili. Tramite cursore si ottiene la regolazione luminosa del carico da un valore minimo al massimo. Tramite interruttore si spegne il carico.



ITA
Documentazione online
- LINK PAGINA PRODOTTO -



ENG
Online documents
- WEBPAGE LINK -

DIMMER FLOOR 1012 - SLIDER & SWITCH - LFP - BLACK - DISASSEMBLED - LED 100W HALOGEN 250W OUTPUT - 100-240VAC INPUT - TRAILING EDGE SWITCH

Cod. 049563 - DM/1012/SS/F/NE/SM/L100H250/100240/1T1

Alla riaccensione da interruttore o da presa comandata il dimmer accende il carico all'ultimo valore selezionato prima dello spegnimento.

- NON COLLEGARE MAI CARICHI SUPERIORI O DIVERSI DA QUELLI NOMINALI DICHIARATI

Note

- The dimmer is designed to dim incandescent bulbs as well dimmable LED bulbs. Dimming is achieved by sliding cursor from one side to the opposite side. Dimming range is between a minimum value to maximum Load switch off is achieved by means of push switch. At next switch-on from button or controlled socket, dimmer switches the load on to the last value selected before switching off.
- NEVER CONNECT DIFFERENT OR HIGHER LOADS THAN THE NOMINAL ONES DECLARED

Varianti - Variants

Cod. 049562 - bianco / white

Cod. 049564 - trasparente / transparent

Cod. 049563

Tensione nominale d'ingresso	<i>Rated input voltage</i>	100-240 Vac
Range di potenza	<i>Power range</i>	4-170W @100-127V INC 4-250W @220-240V INC 2-100W @100-240V LED
Colore	<i>Colour</i>	nero / black
Tipo di carico	<i>Type of load</i>	Incandescenza-alogene LED 230 Vac / <i>Incandescent-halogen LED 230 Vac</i>
Dimmerazione	<i>Dimming</i>	slider / <i>slider</i>
Temperatura ambiente (Ta)	<i>Ambient temperature (Ta)</i>	35 °C
Frequenza	<i>Frequency</i>	50-60Hz
Tipo di cavi	<i>Type of cables</i>	piatti H03VVH2-F 2x0,75 mm ² o tondi H03VV-F 2x-3x0,75 mm ² NISPT-2 18AWG SPT-2 18AWG SVT-2 18AWG / flat H03VVH2-F 2x0,75 mm ² or round cable H03VV-F 2x-3x0,75 mm ² NISPT-2 18AWG SPT-2 18AWG SVT-2 18AWG
Fissaggio/Chiusura	<i>Fixing/Closure</i>	a vite / <i>screw type</i>
Dimensione	<i>Dimension</i>	100 x 29 mm
Ambito applicazione	<i>Application type</i>	elettronico / <i>electronic</i>
Peso pezzo	<i>Item weight</i>	97,7 g.
Pz. per confezione	<i>Pieces per unit</i>	40
Dimensione confezione	<i>Size of packaging</i>	20 x 38 x 25 cm

ARDITI nell'ambito della normativa tecnica adottata, si riserva il diritto di apportare (in ogni momento e senza obbligo di preavviso) tutte le modifiche che, a proprio insindacabile giudizio, ritenesse opportune per migliorare la funzionalità e le prestazioni dei prodotti, nonché per rispondere a proprie esigenze tecnologiche e produttive. / *Within the framework of the adopted technical standards, ARDITI reserves the right to make all those changes (at any time and without prior notice) that, in its final judgement, are needed to improve the functions and performances of the products, as well as to meet the company's technological and production requirements.*