

ISTRUZIONI DI MONTAGGIO (FIG. 1)

Svitare le viti di chiusura **A**
 Togliere il coperchio **B** e il pulsante **C**
 Svitare le viti **D** della piastrina serracavo **E**
 Sguainare e spellare il cavo da collegare come da misure indicate
 Collegare l'alimentazione ai morsetti **L** ed **N** della scheda elettronica
 Collegare il cavo lampada ai morsetti contrassegnati ∞ della scheda elettronica
 Assemblare la piastrina serracavo **E** utilizzando le viti **D**
 Assemblare il coperchio **B** e il pulsante **C**, avvitando le viti **A**



ISTRUZIONI D'USO

Accensione e spegnimento: pressione veloce (inferiore ad 1 sec.)
 Regolazione min. - max.: Pressione continua (inversione del senso di dimming ad ogni rilascio e successiva pressione)
 Memorizzazione dell'ultima regolazione effettuata.
 Mantiene memoria ultimo dimming anche in caso di spegnimento da presa comandata
 All'accensione, per favorire innesco lampada, si porta al valore max. di dimming per poi raggiungere il valore ultimo memorizzato

**NON COLLEGARE MAI CARICHI SUPERIORI
 O DIVERSI DA QUELLI NOMINALI DICHIARATI**

MONTAGEANLEITUNG:

Die Gehäuseschrauben entfernen.
 Den Deckel **B** und den Druckknopf **C** abnehmen.
 Die Schrauben der Zugenlastung **E** abschrauben.
 Das Kabel (gemäß Zeichnung oben) abisolieren und an die Klemmen primärseitig **L** und **N** der Platine anschließen.
 Das Lampenkabel an die gekennzeichneten Klemmen ∞ der Platine sekundär anschließen.
 Den Zugenlastler **E** zusammenbauen indem man die Schrauben **D** verwendet. Den Deckel **B** und den Druckknopf **C**, zusammenbauen, indem man die Schrauben **A** anzieht.



GEBRAUCHSANWEISUNG

Funktionsweise Ein- und ausschalten: schnelles drücken (unter einer Sekunde)
 Dimmen dunkel-hell: Lange drücken (Umkehrung der Dimmrichtung bei Loslassen und erneutem Drücken)
 Der Dimmer besitzt eine Memory - Funktion und speichert die zuletzt benutzte Einstellung.
 Permanenter Helligkeitsspeicher, auch bei Abschaltung durch geschaltete Steckdose
 Beim Anschalten geht der Dimmer zunächst auf maximale Helligkeit, um die Zündung einer Entladungslampe zu ermöglichen, und dann auf den zuletzt gespeicherten Wert.

**NIEMALS ANDERE ODER HÖHERE LASTEN
 ALS ANGEGEBEN ANSCHLIESSEN**

MONTAGE-INSTRUCTIES (FIG. 1)

Draai de sluitschroeven **A** los. Verwijder kap **B** en knop **C**
 Draai schroeven **D** los van snoerverankerung **E**
 Strip de kabel die moet worden aangesloten.
 Houd hierbij rekening met de aangeduide richtlijnen
 Sluit de voedingskabel aan op de terminals **L** en **N** van de ∞ elektronische kaart
 Sluit de lampkabel aan op de terminals die worden aangeduid met het symbol van de elektronische kaart
 Plaats snoerverankerung **E** met schroeven **D**
 Plaats kap **B** en knop **C** met de schroeven **A**



GEBRUIKSIJNSTRUCTIES

AAN en UIT: kort indrukken (minder dan 1 seconde)
 Instelling MIN. en MAX.: Continu indrukken (elke keer dat u de knop loslaat, wordt de dimrichting omgedraaid).
 De laatste gekozen instelling wordt bewaard.
 De laatste dimstand wordt bewaard, zelfs als de lamp wordt uitgeschakeld via een beheerd stopcontact.
 In de stand AAN wordt eerst de maximale dimwaarde gebruikt om de lamp te laten branden. Daarna wordt de laatste bewaarde waarde gebruikt.

**SLUIT NOOIT EEN ANDERE OF HOGERE BELASTING AAN DAN
 DE AANGEDUIDE NOMINALE WAARDEN**

ASSEMBLING INSTRUCTION (FIG. 1)

Unscrew the screws **A**
 Take out the cover **B** and the button **C**
 Unscrew the screws **D** of the cord anchorage **E**
 Strip the cable to be connected respecting the quotes indicated
 Connect supply cable to the terminals **L** and **N** of the electronic card
 Connect lamp cable to the terminal identified by symbol ∞ of the electronic card
 Mount cord anchorage **E** using the screws **D**
 Mount cover **B** and button **C**, screwing the screws **A**



USE INSTRUCTION

ON and OFF: quick pressure (less than 1 sec.)
 MIN. and MAX.: Continuous pressure (at every release of the button pressure the direction of the dimming is inverted).
 Memorization of the latest setting made.
 It keeps the memory of last dimming, even in case of switching-off from a controlled electrical socket.
 At ON, in order to help ignition of the lamp, it goes to the max. dimming value, after that it reaches latest memorized value

**NEVER CONNECT DIFFERENT
 OR HIGHER LOADS THAN THE NOMINAL ONES DECLARED**

INSTRUCCIONES DE MONTAJE (FIG. 1)

Desenrosar los tornillos de cierre **A**.
 Quite la tapa **B** y el botón **C**
 Desenrosar los tornillos **D** de la planchita presacable **E**
 Desforrar y pelar el cable de conexión con respecto a las medidas indicadas. Conectar el cable de alimentación a los terminales **L** y **N** de la tarjeta electrónica
 Conexionar el cable de la lámpara al terminal identificado con el símbolo ∞ de la tarjeta electrónica
 Montar la planchita presacable **E** usando los tornillos **D**
 Montar la tapa **B** y el botón **C**, roscando los tornillos **A**



INSTRUCCIONES DE USO

ON y OFF: presión rápida (menos de 1 segundo)
 Ajuste min-max: presión continua (inversión de la dirección del dimming a cada liberación y nueva presión)
 Memorización de la última regulación efectuada.
 Cade vez que se enciende el sentido de la regulación se invierte.
 Mantiene la memoria del último dimming también en caso de apagamiento de la toma de corriente
 En el encendido, para facilitar el arranque de la lámpara, el dimmer llega al valor máximo de regulación para después volver al valor último memorizado.

**NO CONECTAR NUNCA CARGAS SUPERIORES
 O DIFERENTES A LAS NOMINALES DECLARADAS**

INSTRUCTIONS DE MONTAGE (FIG. 1)

Devisser les vis de fermeture **A**
 Oter le couvercle **B** et le bouton **C**
 Devisser le vis **D** du plot du serracable **E**
 Denuder le cable en respectant les cotes indiquees
 Relier le cable d'alimentation aux bornes **L** et **N** de la carte électronique
 Relier le cable de la lampe aux plots identifiés par le symbol ∞ de la carte électronique
 Assembler le plot du serracable **E** a l'aide de la vis **D**
 Assembler le couvercle **B** et le bouton **C**, en vissant les vis **A**



MODE DE EMPLOI

Marche e arrêt: Impulsion rapide (inférieure a 1 sec.)
 Ajustement min. - max.: Pression continue (inversion de réglage de la luminosité pour chaque relâchement et pression suivante)
 Mise en memoires des derniers réglages
 A chaque mise en route le sens de regulation s'inverse.
 Il tient en mémoire le dernier dimming, même en cas d'arrêt de la prise électrique contrôlée.
 Pendant l'allumage de la lampe, pour faciliter son amorçage, le dimmer doit être réglé a la valeur maximale et puis il revient à la valeur mémorisée.

**NE CONNECTEZ JAMAIS DE CHARGES SUPÉRIEURES
 OU DIFFÉRENTES PAR RAPPORT AUX NOMINAUX DECLARÉS**

arditi

LIGHTING INNOVATION
 Via Caberardi 3, 24012 Val Brembilla (BG) Italy
 www.arditi.com - phone +39 0345 52111

IMBQ19 - Rev. E

DIMMER ELETTRONICO / ELECTRONIC LIGHT DIMMER / ELEKTRONISCHER DIMMER
 VARIATEUR ELECTRONIQUE / REGULADOR DE LUZ ELECTRONICO / ELEKTRONISCHE DIMMER

1004AP ∞ 1004P ∞ 03 ∞ UK CA

220-240V a.c. 50/60Hz 4W-150W
 11W-25W CFL Dimmable (Max. 4x)
 4W-25W LED Dimmable (Max. 4x)

Grado di Inquinamento: 2
 Grado di protezione IP: 20
 Indice di resistenza alle correnti superficiali: PT1175V
 Livello prova del filo incandescente: 1 (650°C)
 N° di cicli di manovra: 10000
 Tipo di Interruzione: Elettronica ∞
 Tipo di carico: Continuo S1

Pollution Degree: 2
 Protection Degree IP: 20
 Resistance index to surface current: PT1175V
 Glow wire test level: 1 (650°C)
 No. of cycles: 10000
 Type of disconnection: Electronic ∞
 Type of Duty: Continuous S1

Verschmutzungsgrad: 2
 Schutzgrad: IP20
 Vergleichszahl der Kriechwegbildung: PT1175V
 Glühdrahtprüfung: Stufe 1 (650°C)
 Anzahl Schaltzyklen: 10000
 Elektronische Abschaltung ∞
 Betriebsart: S1 (ununterbrochener Betrieb)

Grado de contaminación: 2
 Grado de protección IP: 20
 Índice de resistencia a corrientes superficiales: PT1175V
 Nivel de prueba del hilo incandescente: 1 (650 ° C)
 Número de ciclos de funcionamiento: 10000
 Tipo de Interrupción: electrónica ∞
 Tipo de carga: Continuo S1

Degré de pollution : 2
 Indice de protection: IP20
 Résistance de cheniment: PT1 175V
 Test au fil incandescent: 1 (650°C)
 Nombre de cycle d'allumages: 10000
 Type de déconnexion : électronique ∞
 Type de service : Continu S1

Vervuillingsgraad: 2
 IP-beveiligingswaarde: 20
 Weerstandsindex voor oppervlaktespanning: PT1175V
 Testniveau voor gloeidraad: 1 (650 °C)
 Gebruikte zekering: vervangbaar
 Aantal cycli: 10.000
 Type verbindingsverbreking: Elektronisch ∞
 Bedrijfstype: Contin S1

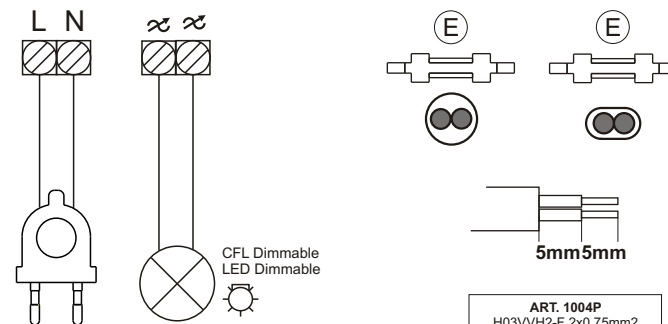
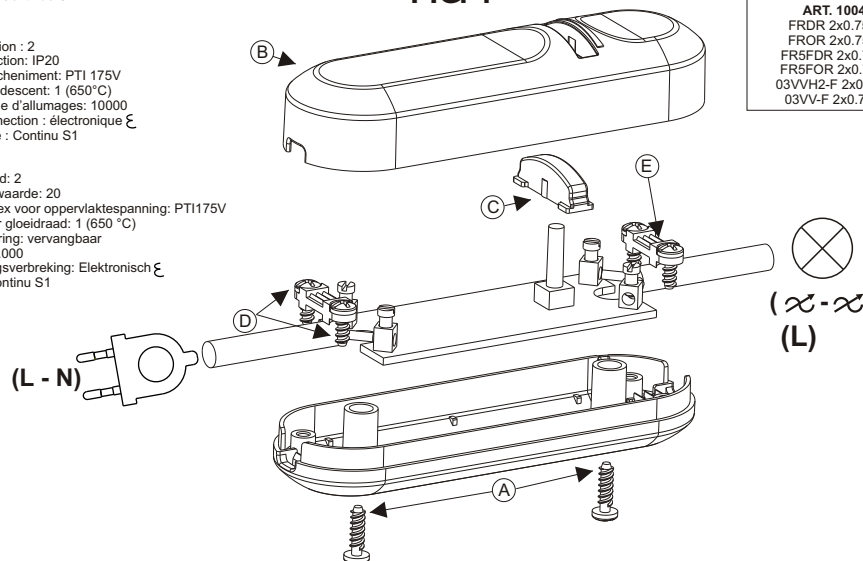


FIG. 1



La presenza di tale simbolo riportato sull'apparecchiatura o sulla sua confezione indica che il prodotto alla fine della propria vita utile deve essere raccolto separatamente dagli altri rifiuti. Ulteriori informazioni sul sito www.arditi.com
 The presence of this symbol on product or its packaging means that the product should not be disposed of with your other household waste. Further informations on www.arditi.com

La presencia de este símbolo en el aparato o en el embalaje indica que llegado el final del la vida útil del producto, no debe depositarse con los residuos domésticos, sino en un sitio especialmente habilitado para ello. Más información en el sitio www.arditi.com
 La présence de ce symbole sur le produit ou l'emballage indique que ce produit fait l'objet d'une collecte séparée et ne doit pas être jeté avec les déchets ménagers courants. Pour plus d'informations veuillez voir notre site www.arditi.com
 Dieses Bildzeichen auf Produkt oder Verpackung bedeutet, dass das Produkt nicht mit dem übrigen Haushaltsabfall entsorgt werden darf. Weitere Informationen s. Www.arditi.com

De aanwezigheid van dit symbool op het product of de verpakking ervan houdt in dat het product niet mag worden afgevoerd via het restafval. Meer informatie vindt u op www.arditi.com

