

# DIMMER ART.1004/P BL

Cod. 036827 -

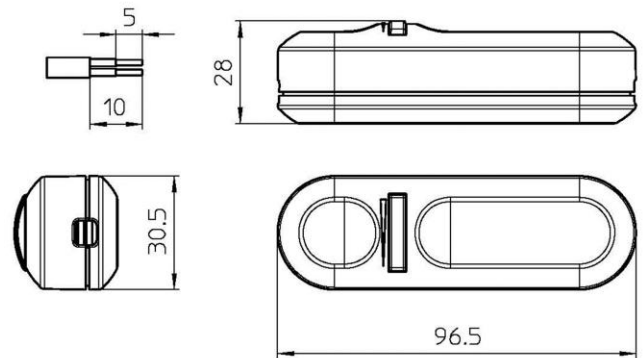
## Dimmer universale a pulsante con led di segnalazione presenza rete, per lampade ad incandescenza, cfl e led dimmerabili

Universal electronic push button dimmer with power supply signal led, for incandescent, CFL and led dimmable lamps

- Led integrato di presenza alimentazione e individuazione al buio
- Per cavi piatti e tondi
- Memoria dell'ultimo stato di dimmerazione

- Integrated led for visibility and mains detection
- For flat and round cables
- Memory on last dimming level

Max 4 lampade regolabili per carichi cfl o led  
Max 4 dimmable lamps with cfl or led load.



### Note

- Progettato per la regolazione luminosa di lampade ad incandescenza, fluorescenti compatte e LED purchè dimmerabili.
- Con pressione breve del tasto si accende, con pressione prolungata si aumenta il flusso luminoso e con successiva pressione lunga si riduce il flusso luminoso. Con pressione breve successiva si spegne.
- Alla riaccensione da pulsante o da presa comandata il dimmer accende il carico alla massima luminosità (per facilitare l'innesco delle lampade CFL e a LED) e poi si porta all'ultimo valore selezionato prima dello spegnimento.
- **NON COLLEGARE MAI CARICHI SUPERIORI O DIVERSI DA QUELLI NOMINALI DICHIARATI**

### Note

- The dimmer is designed for the dimming of incandescent lamps, compact fluorescent and LED dimmable lamps
- With a short pressure the dimmer turns on, with prolonged pressure increases the light output and subsequent long press decreases
- With next short pressure the lamp switches off.
- At next switch-on increase to the maximum brightness (to facilitate the start of CFL and LEDs lamps) and then automatically reduces the last value selected before the switch-off with button. With switch-on from controlled socket, the dimmer increases to the maximum brightness and then automatically is reduced to the last value selected before the shutdown of the controlled socket.
- **NEVER CONNECT DIFFERENT OR HIGHER LOADS THAN THE NOMINAL ONES DECLARED**

Varianti - Variants



ITA  
Documentazione online  
- [LINK PAGINA PRODOTTO](#) -



ENG  
Online documents  
- [WEBPAGE LINK](#) -

# DIMMER ART.1004/P BL

Cod. 036827 -

Cod. 037536 - bianco / white

Cod. 037433 - oro / gold

Cod. 037399 - trasparente / transparent

Cod. 036827

Tensione nominale d'ingresso	<i>Rated input voltage</i>	220-240 Vac
Range di potenza	<i>Power range</i>	4-25W LED Ret   4-150W @220-240V INC   11-25 W CFL
Colore	<i>Colour</i>	nero / black
Tipo di carico	<i>Type of load</i>	CFL   Incandescenza-alogene   LED Retrofit / CFL   Incandescent-halogen   LED Retrofit
Dimmerazione	<i>Dimming</i>	pulsante incorporato / built-in push button
Temperatura ambiente (Ta)	<i>Ambient temperature (Ta)</i>	35 °C
Frequenza	<i>Frequency</i>	50-60Hz
Tipo di cavi	<i>Type of cables</i>	piatti H03VVH2-F o tondi H03VV-F 2x0,75 mm <sup>2</sup> / flat H03VVH2-F or round cable H03VV-F 2x0,75 mm <sup>2</sup>
Fissaggio/Chiusura	<i>Fixing/Closure</i>	a vite / screw type
Dimensione	<i>Dimension</i>	96,5 x 30,5 x 28 mm
Ambito applicazione	<i>Application type</i>	tradizionale / traditional
Peso pezzo	<i>Item weight</i>	43,0 g.
Pz. per confezione	<i>Pieces per unit</i>	100
Dimensione confezione	<i>Size of packaging</i>	23 x 29 x 18,5 cm

ARDITI nell'ambito della normativa tecnica adottata, si riserva il diritto di apportare (in ogni momento e senza obbligo di preavviso) tutte le modifiche che, a proprio insindacabile giudizio, ritenesse opportune per migliorare la funzionalità e le prestazioni dei prodotti, nonché per rispondere a proprie esigenze tecnologiche e produttive. / Within the framework of the adopted technical standards, ARDITI reserves the right to make all those changes (at any time and without prior notice) that, in its final judgement, are needed to improve the functions and performances of the products, as well as to meet the company's technological and production requirements.