

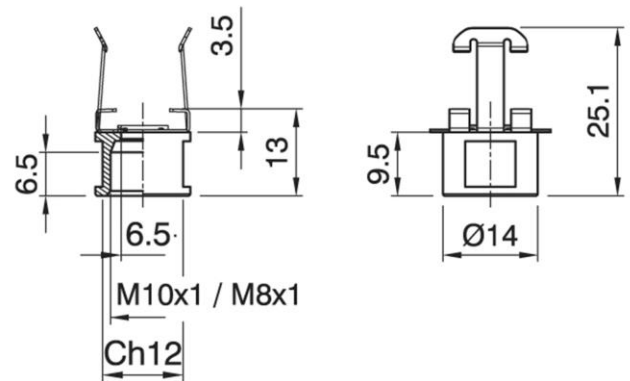
# METAL BRACKET G9P M10 C320

Cod. 027272 -

## Squadretta metallica a scatto per portalampe art. 5601-5602-5610

Snap-on metal bracket for lampholder item 5601-5602-5610

Sostituisce il precedente codice – Replaces the previous code 026491



Cod. 027272

Materiale	Material	metallo / metal
Attacco lampada	Lamp socket	G9
Trattamento/Colore	Color/Treatment	zincato bianco / white zinc-plated
Fissaggio/Connessione	Fixing/connection	con raccordo filettato (M10x1) con fermo / with threaded entry (M10x1) and retainer
Peso pezzo	Item weight	7,7 g.
Pz. per confezione	Pieces per unit	500
Dimensione confezione	Size of packaging	16 x 28 x 17,5 cm

ARDITI nell'ambito della normativa tecnica adottata, si riserva il diritto di apportare (in ogni momento e senza obbligo di preavviso) tutte le modifiche che, a proprio insindacabile giudizio, ritenesse opportune per migliorare la funzionalità e le prestazioni dei prodotti, nonché per rispondere a proprie esigenze tecnologiche e produttive. / Within the framework of the adopted technical standards, ARDITI reserves the right to make all those changes (at any time and without prior notice) that, in its final judgement, are needed to improve the functions and performances of the products, as well as to meet the company's technological and production requirements.



ITA  
Documentazione online  
- [LINK PAGINA PRODOTTO](#) -



ENG  
Online documents  
- [WEBPAGE LINK](#) -