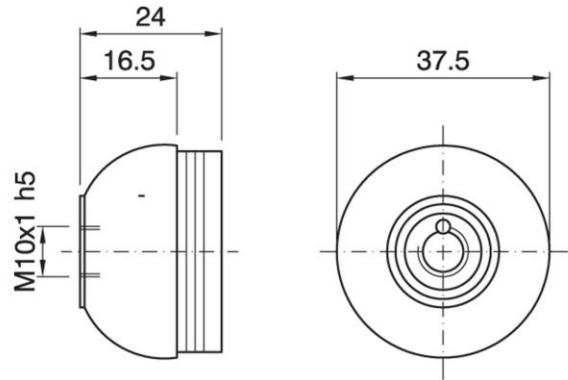


DOME E27 T 2POS GOLD

Cod. 026623 -

Cappello a vite per portalampane in tre pezzi

Dome for three-piece lampholder



UK
CA

Varianti – Variants

Cod. 026622 - nero / black

Cod. 026621 - bianco / white

Cod. 026623

Materiale	Material	termoindurente / phenolic thermosetting resin
Attacco lampada	Lamp socket	E27
Temperatura nominale	Marking temperature	180°C
Trattamento/Colore	Color/Treatment	oro / gold
Categoria sovratensione	Overvoltage category	II
Altezza utile	Height	16,5 mm
Fissaggio/Connessione	Fixing/connection	con nipple metallico (M10x1), vite di bloccaggio tige e morsetto di messa a terra / with metal nipple (M10x1), stem locking screw and earth terminal
Peso pezzo	Item weight	15,7 g.
Pz. per confezione	Pieces per unit	500
Dimensione confezione	Size of packaging	31 x 28 x 17,5 cm

ARDITI nell'ambito della normativa tecnica adottata, si riserva il diritto di apportare (in ogni momento e senza obbligo di preavviso) tutte le modifiche che, a proprio insindacabile giudizio, ritenesse opportune per migliorare la funzionalità e le prestazioni dei prodotti, nonché per rispondere a proprie esigenze tecnologiche e produttive. / Within the framework of the adopted technical standards, ARDITI reserves the right to make all those changes (at any time and without prior notice) that, in its final judgement, are needed to improve the functions and performances of the products, as well as to meet the company's technological and production requirements.



ITA
Documentazione online
- [LINK PAGINA PRODOTTO](#) -



ENG
Online documents
- [WEBPAGE LINK](#) -