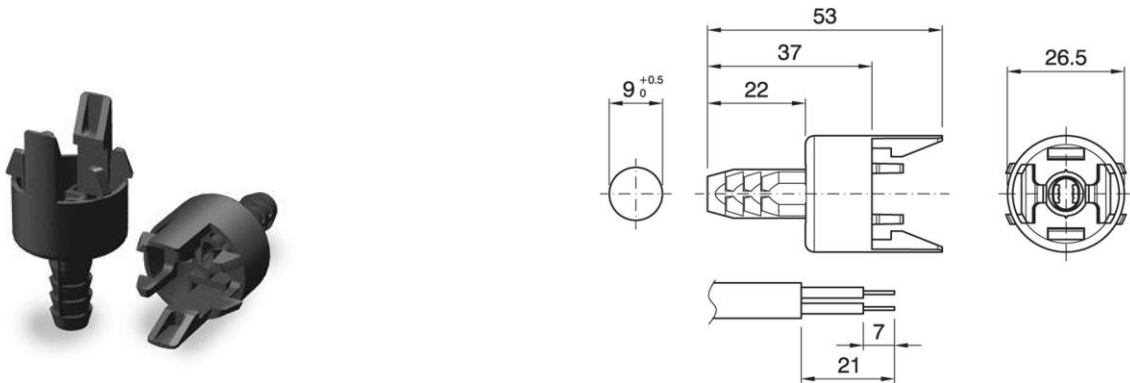


# DOME E14 ART.105 SCLB WH

Cod. 024218 -

## Cappello a scatto per portalampane monocolpo (escluso art. 63A) con serracavo incorporato

Dome for one-piece lampholder (excluding series 63A) with built-in cord-grip



Varianti – Variants  
Cod. 024217 - nero / black

Cod. 024218

|                       |                   |   |
|-----------------------|-------------------|---|
| Materiale             | Material          | termoplastico / thermoplastic resin   |
| Attacco lampada       | Lamp socket       | E14   |
| Trattamento/Colore    | Color/Treatment   | bianco / white  |
| Fissaggio/Connessione | Fixing/connection | con raccordo per basi lampade in legno / fitting for wood lamp bases                                |
| Utilizzo/Applicazione | Use/Application   | con cavi piatti H03VVH2-F 2x0.75 mm <sup>2</sup> / for flat cables H03VVH2-F 2x0.75 mm <sup>2</sup> |
| Peso pezzo            | Item weight       | 5,6 g.  |
| Pz. per confezione    | Pieces per unit   | 1000  |
| Dimensione confezione | Size of packaging | 26,5 x 37,5 x 28 cm   |

ARDITI nell'ambito della normativa tecnica adottata, si riserva il diritto di apportare (in ogni momento e senza obbligo di preavviso) tutte le modifiche che, a proprio insindacabile giudizio, ritenesse opportune per migliorare la funzionalità e le prestazioni dei prodotti, nonché per rispondere a proprie esigenze tecnologiche e produttive. / Within the framework of the adopted technical standards, ARDITI reserves the right to make all those changes (at any time and without prior notice) that, in its final judgement, are needed to improve the functions and performances of the products, as well as to meet the company's technological and production requirements.



ITA  
Documentazione online  
- [LINK PAGINA PRODOTTO](#) -



ENG  
Online documents  
- [WEBPAGE LINK](#) -