

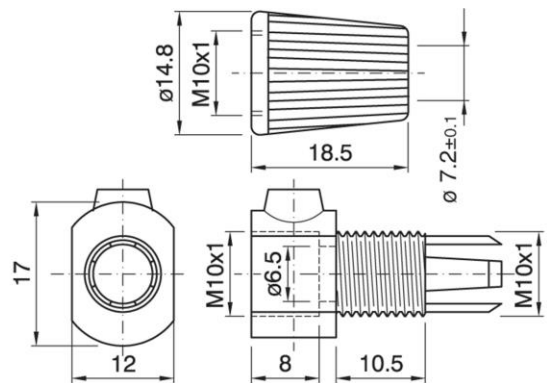
# SC 15 F CORD GRIP 5917/16 WH WITHOUT RING

Cod. 027236 -

**Serracavo per cavi tondi bipolari, con attacco filettato femmina (M10x1). Il cappuccio è da ordinare separatamente cod. 009540**

Cord grip for round cables, with female threaded fixing (M10x1). Ring nut is supplied separately on demand cod. 009540

Sostituisce il precedente codice – Replaces the previous code 007608



Varianti – Variants

Cod. 027237 - nero / black

Cod. 027239 - oro / gold

Cod. 027236

|                       |                   |  |
|-----------------------|-------------------|--|
| Materiale             | Material          | termoplastico / thermoplastic resin  |
| Trattamento/Colore    | Color/Treatment   | bianco / white   |
| Utilizzo/Applicazione | Use/Application   | con cavi tondi H03VV-F 2x0.75 mm <sup>2</sup> , H05VV-F 2x1 mm <sup>2</sup> / with round cables H03VV-F 2x0.75 mm <sup>2</sup> and H05VV-F 2x1 mm <sup>2</sup> |
| Peso pezzo            | Item weight       | 1,8 g.   |
| Pz. per confezione    | Pieces per unit   | 6000   |
| Dimensione confezione | Size of packaging | 23 x 29 x 18,5 cm  |

ARDITI nell'ambito della normativa tecnica adottata, si riserva il diritto di apportare (in ogni momento e senza obbligo di preavviso) tutte le modifiche che, a proprio insindacabile giudizio, ritenesse opportune per migliorare la funzionalità e le prestazioni dei prodotti, nonché per rispondere a proprie esigenze tecnologiche e produttive. / Within the framework of the adapted technical standards, ARDITI reserves the right to make all those changes (at any time and without prior notice) that, in its final judgement, are needed to improve the functions and performances of the products, as well as to meet the company's technological and production requirements.



ITA  
Documentazione online  
- [LINK PAGINA PRODOTTO](#) -



ENG  
Online documents  
- [WEBPAGE LINK](#) -