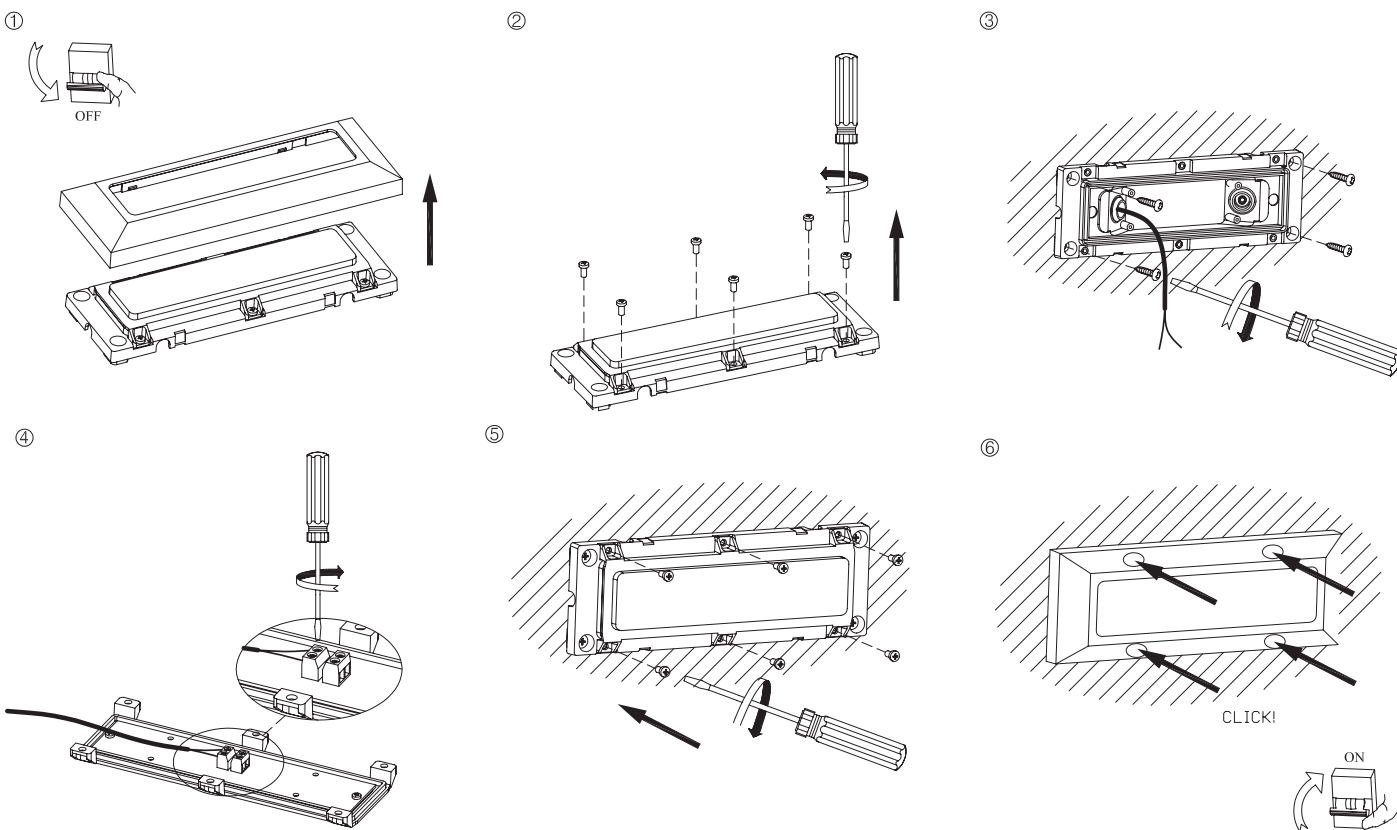


MANUAL DE INSTRUÇÕES EIRIZ

LUMIT®

REF. A23660409B | A23660401B | A23660428B

[PT]



INFORMAÇÕES GERAIS DE SEGURANÇA

> Para reduzir o risco de morte, lesão pessoal, fogo, choque elétrico, queda de peças, cortes/queimaduras e outros perigos, ler todos os avisos e instruções incluídos na caixa do aparelho assim como todas as respectivas etiquetas.

> Antes de instalar ou fazer manutenção deste equipamento, siga as instruções deste manual. Para uma instalação residencial, se não tiver certeza de conseguir fazer a instalação ou manutenção da luminária, consulte um técnico licenciado e qualificado.

> **NÃO INSTALE O PRODUTO SE O MESMO ESTIVER DANIFICADO**

> Para evitar ferimentos ou danos na montagem deste produto, certifique-se de que os condutores e parafusos estão seguros antes de conectar a energia.

> Crianças pequenas devem ser supervisionadas para garantir que não brinquem com este produto.

> Manuseie a instalação com cuidado para evitar quaisquer danos ou quebras.

> Para a instalação selecione um local adequado longe de líquidos e perigos. Certifique-se de que a conexão não entra em contato com materiais ou superfícies corrosivas, produtos químicos, etc.

> Desligue a energia e deixe arrefecer antes de limpar a luminária. Para limpar, utilize um pano limpo e húmido. Nunca mergulhe o aparelho em água.

> Substituição e manutenção da lâmpada: desconecte a alimentação e deixe a conexão esfriar antes de limpar ou recolocar.

> Verifique se a tensão de alimentação está correta comparando com a etiqueta informativa da luminária.

INSTRUÇÕES DE INSTALAÇÃO

- 1 Certifique-se que a fonte de alimentação está desligada e remova a parte superior da luminária.
- 2 Remova os seis parafusos no sentido contrário ao ponteiro do relógio e remova o difusor.
- 3 Introduza o fio condutor através da saída do cabo na base e use os parafusos de montagem para fixar a base no sentido horário na superfície de montagem.
- 4 Conecte os fios condutores de alimentação de rede, L a L e N a N e aperte os parafusos dos fios no sentido horário.
- 5 Fixe o difusor com os parafusos no sentido dos ponteiros do relógio
- 6 Fixe a parte superior da luminária e ligue o interruptor.

IMPORTANTE

Assegure-se que:

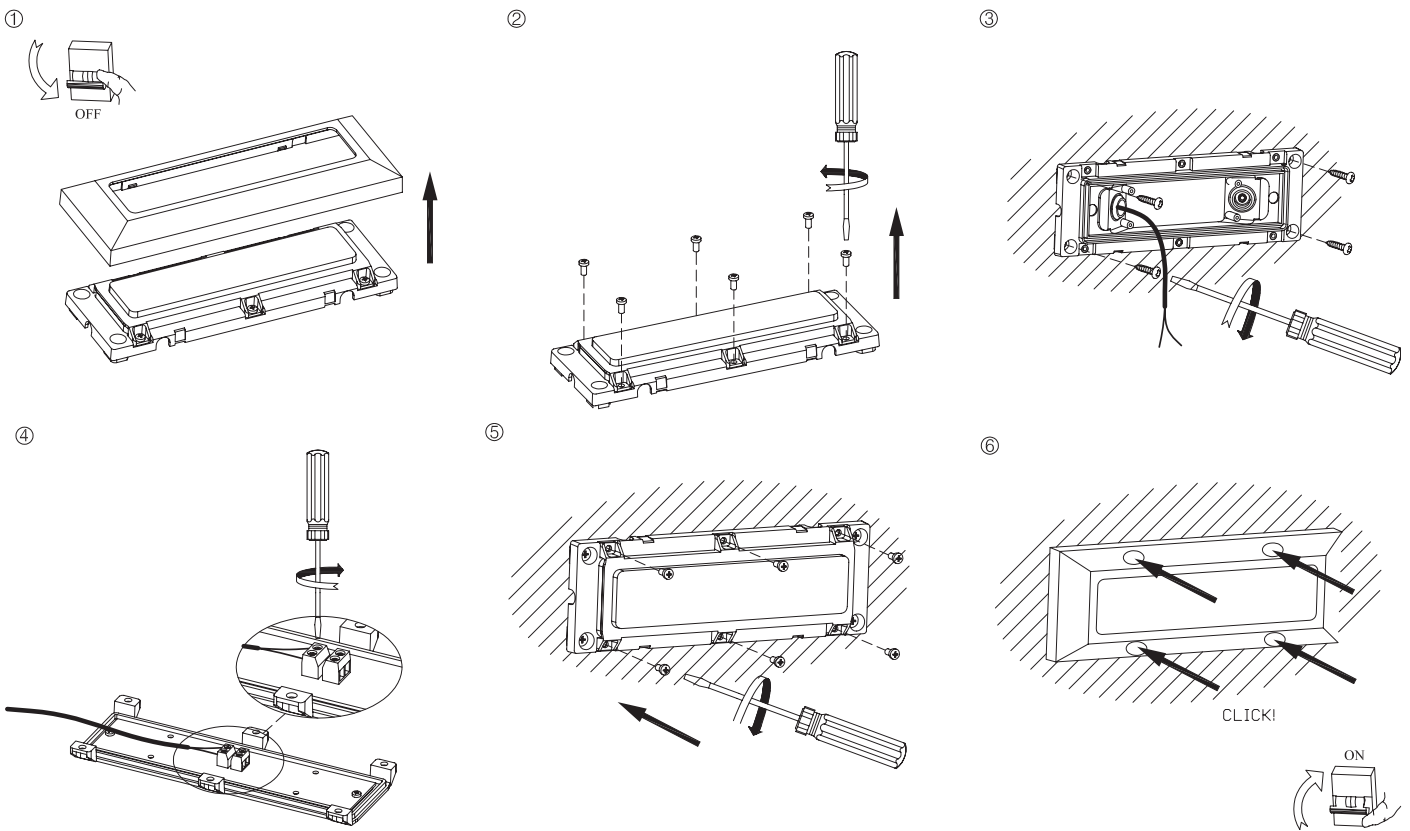
1. Os parafusos ficam bem apertados
2. As conexões estão correctas. Em caso de dúvida, consulte um técnico qualificado.
3. O conector está bem colocado. Em caso de dúvida, consultar um técnico qualificado.

MANUAL DE INSTRUCCIONES EIRIZ

LUMIT®

REF. A23660409B | A23660401B | A23660428B

[ES]



INFORMACIONES GENERALES DE SEGURIDAD

- > Para reducir el riesgo de muerte, lesiones personales, incendios, descargas eléctricas, caídas de piezas, cortes / quemaduras y otros peligros, lea todas las advertencias e instrucciones incluidas con la caja del aparato, así como todas las etiquetas.
- > Antes de instalar o mantener este equipo, siga las instrucciones de este manual. Para una instalación residencial, si no está seguro de instalar o mantener la luminaria, consulte a un técnico autorizado y calificado.
- > **NO INSTALE EL PRODUCTO SI EL MISMO ESTÁ DAÑADO**
- > Para evitar lesiones o daños al ensamblaje de este producto, asegúrese de que los conductores y los tornillos estén seguros antes de conectar la alimentación.
- > Los niños pequeños deben ser supervisados para asegurarse de que no jueguen con este producto.
- > Maneje la instalación con cuidado para evitar daños o roturas.
- > Para la instalación, seleccione una ubicación adecuada, lejos de líquidos y peligros. Asegúrese de que la conexión no entre en contacto con materiales o superficies corrosivas, productos químicos, etc.
- > Apague la alimentación y deje que se enfríe antes de limpiarla. Para limpiar, use un paño limpio y húmedo. Nunca sumerja el aparato en agua.
- > Sustitución y mantenimiento de la bombilla: desconecte la alimentación y deje la conexión enfriar antes de limpiar o recolocar.
- > Compruebe que la tensión de la alimentación esté correcta en comparación con la etiqueta informativa de la luminaria.

INSTRUCCIONES DE INSTALACIÓN

- 1** Asegúrese de que la fuente de alimentación esté apagada y retire la parte superior de la lámpara.
- 2** Extracción del difusor en el sentido de las agujas del reloj y en el sentido contrario a las agujas del reloj.
- 3** Inserte el cable conductor a través de la salida del cable en la base y use la configuración de montaje para fijar la base en el sentido de las agujas del reloj a la superficie de montaje.
- 4** Cables de alimentación eléctrica, L N a N y apriete los cables y conéctelos en el sentido de las agujas del reloj.
- 5** Fije el difusor con ellos en el sentido de las agujas del reloj del reloj.
- 6** Fije la parte superior de la luminaria y encienda el interruptor.

IMPORTANTE

Asegúrese de que:

1. Apierta bien los tornillos.
2. La conexión es correcta. En caso de duda, consulte un técnico calificado.
3. Posición correcta del conector. En caso de duda, consulte un técnico cualificado.

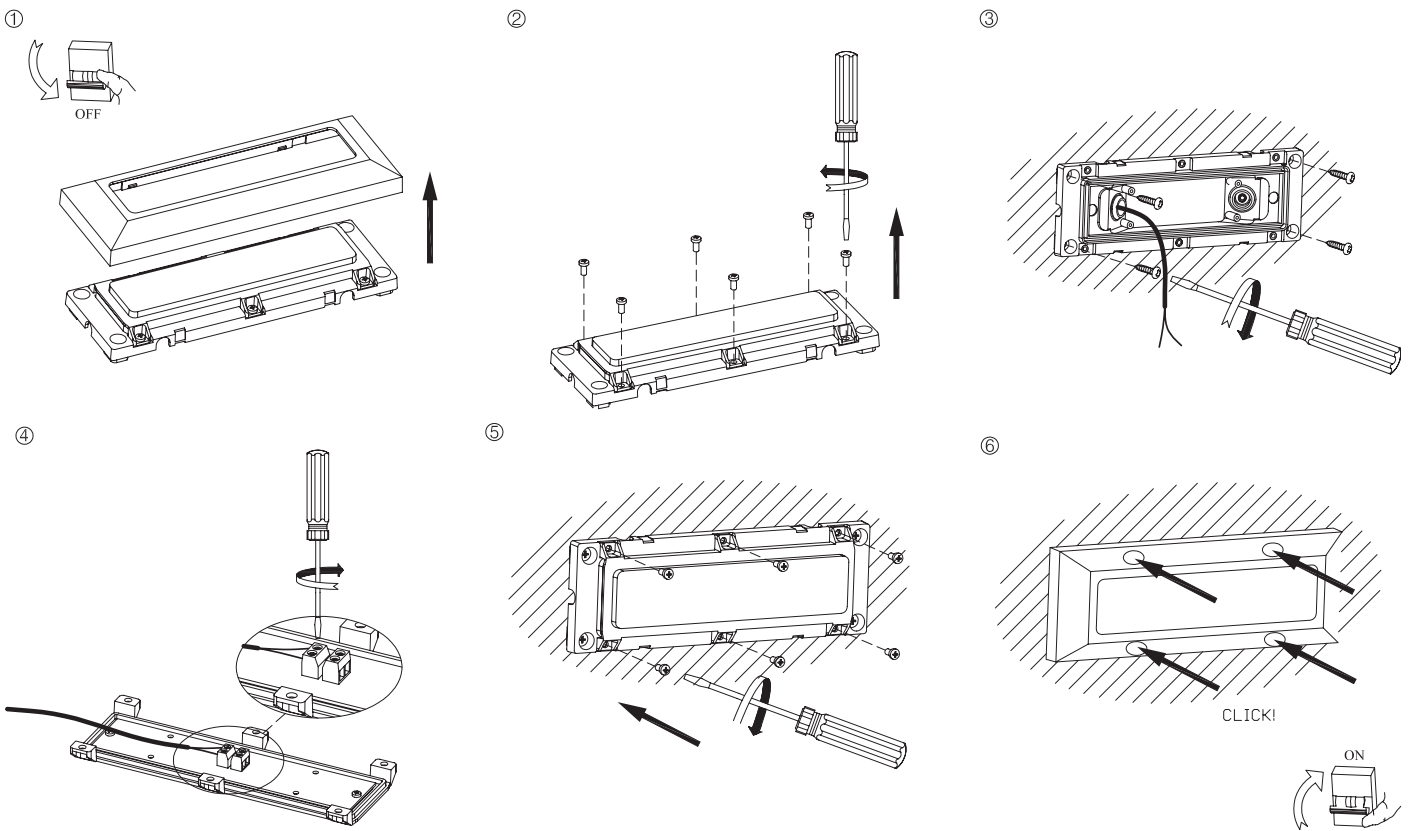
INSTRUCTION MANUAL

EIRIZ

LUMIT®

REF. A23660409B | A23660401B | A23660428B

[EN]



GENERAL SAFETY INFORMATION

- > To reduce the risk of death, personal injury, fire, electric shock, falling parts, cuts / burns and other hazards, read all warnings and instructions included with the appliance box as well as all labels.
- > Before installing or maintaining this equipment, follow the instructions in this manual. For a residential installation, if you are unsure whether to install or maintain the luminaire, consult a licensed and qualified technician.
- > **DO NOT INSTALL THE PRODUCT IF THE SAME IS DAMAGED**
- > To prevent injury or damage to the assembly of this product, make sure the conductors and screws are secure before connecting the power.
- > Young children should be supervised to ensure that they do not play with this product.
- > Handle the installation carefully to avoid any damage or breakage.
- > For installation, select an appropriate location away from liquids and hazards. Make sure that the connection does not come into contact with corrosive materials or surfaces, chemicals, etc.
- > Turn off the power and let it cool before cleaning. To clean, use a clean, damp cloth. Never immerse the appliance in water.
- > Lamp replacement and maintenance: disconnect power and allow fitting to cool down before cleaning or replacing.
- > Check that the supply voltage is correct compared to the informative label of the luminaire.

INSTALLATION INSTRUCTIONS

- ① Make sure the power supply is off and remove the top of the light fixture.
- ② Clockwise removal and counterclockwise removal of the diffuser.
- ③ Insert the lead wire through the cable outlet on the base and use the mounting configuration to fix the base clockwise to the mounting surface.
- ④ Mains power wires, L N to N and tighten the wires and connect the wires clockwise.
- ⑤ Fix the diffuser with them in the clockwise direction of the clock
- ⑥ Fix the top of the luminaire and turn on the switch.

IMPORTANT

Ensure that:

1. The screws are tight.
2. Connections are correct. If in doubt, consult a qualified technician.
3. The connector is well placed. In case of doubt, consult a qualified technician.