

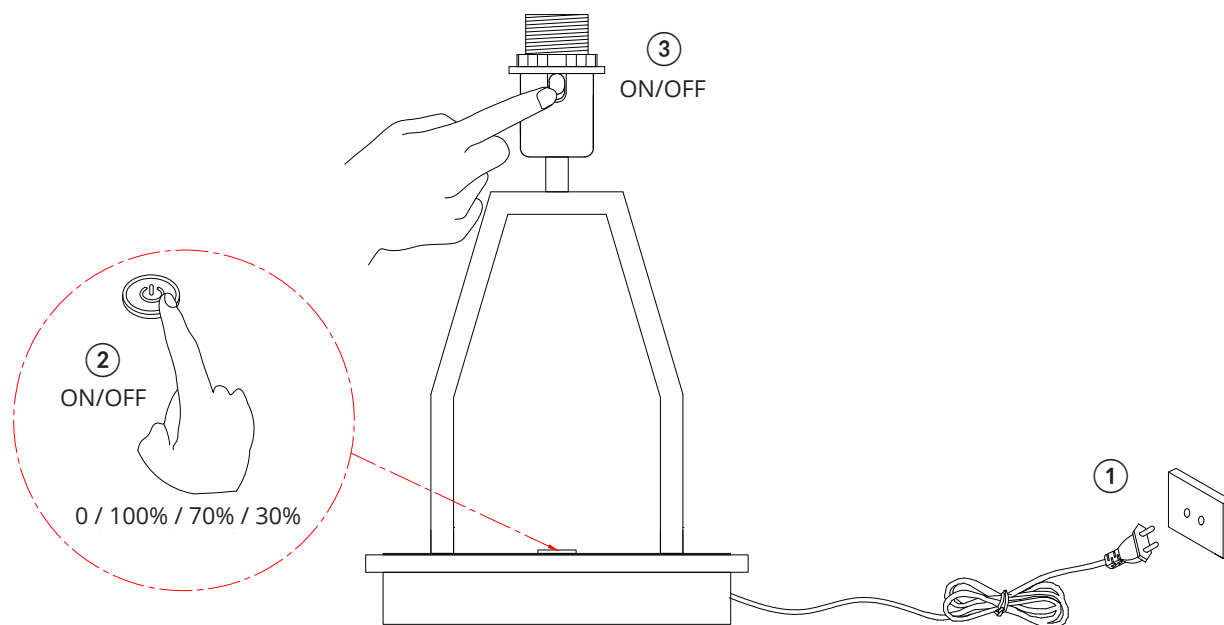
MANUAL DE INSTRUÇÕES

TROFA

REF. A23070609B

LUMIT®

[PT]



INFORMAÇÕES GERAIS DE SEGURANÇA

> Para reduzir o risco de morte, lesão pessoal, fogo, choque elétrico, queda de peças, cortes/queimaduras e outros perigos, ler todos os avisos e instruções incluídos na caixa do aparelho assim como todas as respectivas etiquetas.

> Antes de instalar ou fazer manutenção deste equipamento, siga as instruções deste manual. Para uma instalação residencial, se não tiver certeza de conseguir fazer a instalação ou manutenção da luminária, consulte um técnico licenciado e qualificado.

> **NÃO INSTALE O PRODUTO SE O MESMO ESTIVER DANIFICADO**

> Para evitar ferimentos ou danos na montagem deste produto, certifique-se de que os condutores e parafusos estão seguros antes de conectar a energia.

> Crianças pequenas devem ser supervisionadas para garantir que não brinquem com este produto.

> Manuseie a instalação com cuidado para evitar quaisquer danos ou quebras.

> Para a instalação selecione um local adequado longe de líquidos e perigos. Certifique-se de que a conexão não entra em contato com materiais ou superfícies corrosivas, produtos químicos, etc.

> Desligue a energia e deixe arrefecer antes de limpar a luminária. Para limpar, utilize um pano limpo e húmido. Nunca mergulhe o aparelho em água.

> Substituição e manutenção da lâmpada: desconecte a alimentação e deixe a conexão esfriar antes de limpar ou recolocar.

> Verifique se a tensão de alimentação está correta comparando com a etiqueta informativa da luminária.

INSTRUÇÕES DE INSTALAÇÃO

Esta é uma luminária com fonte de luz E27 e LED, com dois interruptores, para que possam ser controladas separadamente.

① Coloque a ficha na tomada.

② Pode controlar/desligar a luz LED na base (3 modos de luz) através do interruptor de toque.

③ Pode ligar/desligar a lâmpada E27 no interruptor do suporte da lâmpada.

IMPORTANTE

> A fonte de luz pode ser removida por pessoa qualificada sem danos permanentes à luminária.

> **Este produto contém uma fonte de luz de classe de eficiência energética F.**

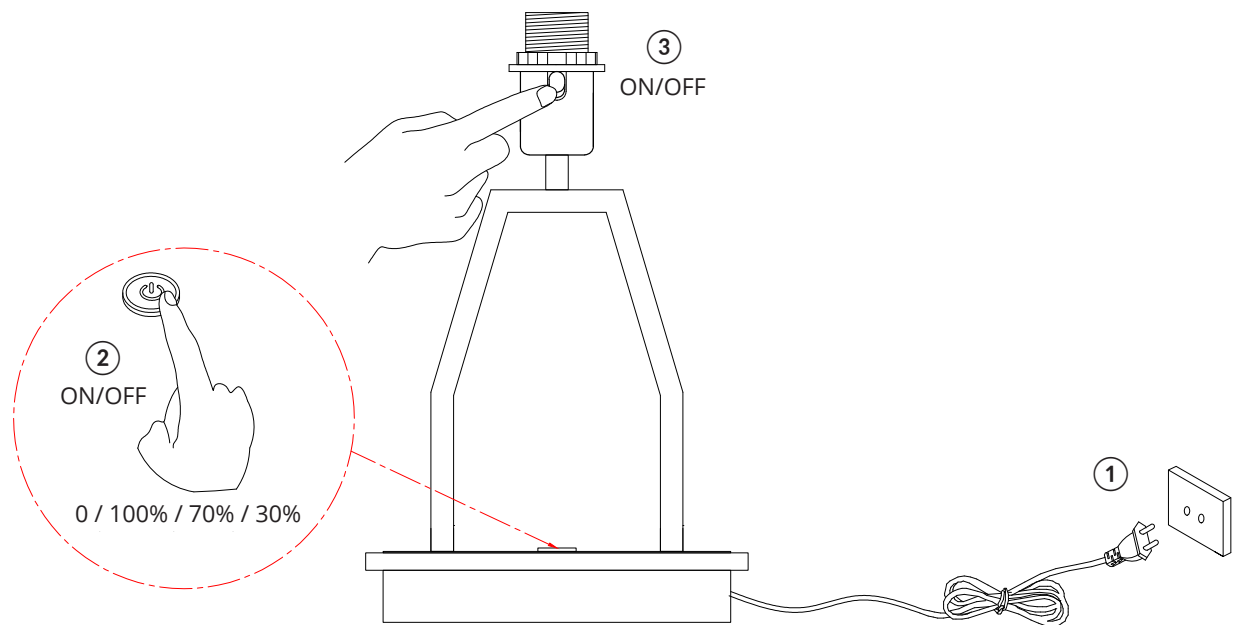
MANUAL DE INSTRUCCIONES

TROFA

REF. A23070609B

LUMIT®

[ES]



INFORMACIONES GENERALES DE SEGURIDAD

- > Para reducir el riesgo de muerte, lesiones personales, incendios, descargas eléctricas, caídas de piezas, cortes / quemaduras y otros peligros, lea todas las advertencias e instrucciones incluidas con la caja del aparato, así como todas las etiquetas.
- > Antes de instalar o mantener este equipo, siga las instrucciones de este manual. Para una instalación residencial, si no está seguro de instalar o mantener la luminaria, consulte a un técnico autorizado y calificado.
- > **NO INSTALE EL PRODUCTO SI EL MISMO ESTÁ DAÑADO**
- > Para evitar lesiones o daños al ensamblaje de este producto, asegúrese de que los conductores y los tornillos estén seguros antes de conectar la alimentación.
- > Los niños pequeños deben ser supervisados para asegurarse de que no jueguen con este producto.
- > Maneje la instalación con cuidado para evitar daños o roturas.
- > Para la instalación, seleccione una ubicación adecuada, lejos de líquidos y peligros. Asegúrese de que la conexión no entre en contacto con materiales o superficies corrosivas, productos químicos, etc.
- > Apague la alimentación y deje que se enfríe antes de limpiarla. Para limpiar, use un paño limpio y húmedo. Nunca sumerja el aparato en agua.
- > Sustitución y mantenimiento de la bombilla: desconecte la alimentación y deje la conexión enfriar antes de limpiar o recolocar.
- > Compruebe que la tensión de la alimentación esté correcta en comparación con la etiqueta informativa de la luminaria.

INSTRUCCIONES DE INSTALACIÓN

Esta luminaria tiene dos fuentes de luz E27 y LED, con dos interruptores, por lo que se pueden controlar por separado.

- ① Inserte la ficha en el enchufe.
- ② Puede controlar / apagar la luz LED en la base (3 modos de luz) a través del interruptor táctil.
- ③ Puede encender / apagar la lámpara E27 en el interruptor del portalámparas.

IMPORTANTE

- > La fuente luminosa puede ser retirada por una persona calificada sin dañar permanentemente la luminaria.
- > **Este producto contiene una fuente luminosa de clase de eficiencia energética F.**

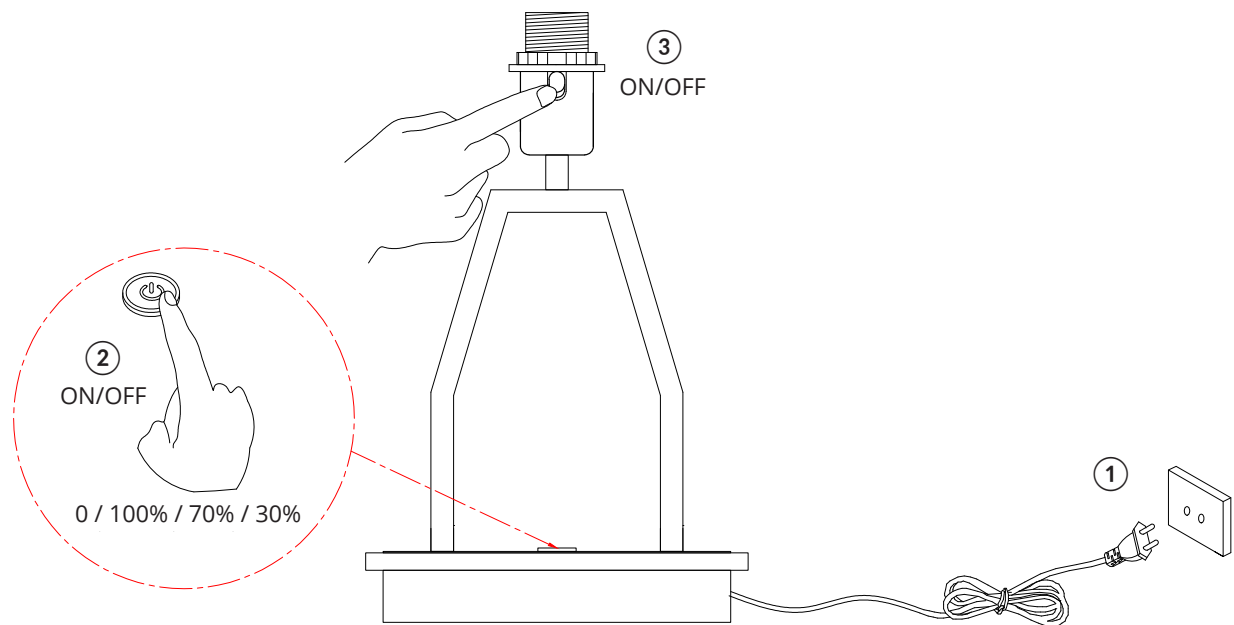
INSTRUCTION MANUAL

TROFA

REF. A23070609B

LUMIT®

[EN]



GENERAL SAFETY INFORMATION

- > To reduce the risk of death, personal injury, fire, electric shock, falling parts, cuts / burns and other hazards, read all warnings and instructions included with the appliance box as well as all labels.
- > Before installing or maintaining this equipment, follow the instructions in this manual. For a residential installation, if you are unsure whether to install or maintain the luminaire, consult a licensed and qualified technician.
- > **DO NOT INSTALL THE PRODUCT IF THE SAME IS DAMAGED**
- > To prevent injury or damage to the assembly of this product, make sure the conductors and screws are secure before connecting the power.
- > Young children should be supervised to ensure that they do not play with this product.
- > Handle the installation carefully to avoid any damage or breakage.
- > For installation, select an appropriate location away from liquids and hazards. Make sure that the connection does not come into contact with corrosive materials or surfaces, chemicals, etc.
- > Turn off the power and let it cool before cleaning. To clean, use a clean, damp cloth. Never immerse the appliance in water.
- > Lamp replacement and maintenance: disconnect power and allow fitting to cool down before cleaning or replacing.
- > Check that the supply voltage is correct compared to the informative label of the luminaire.

INSTALLATION INSTRUCTIONS

This is a lamp with dual light source, E27 and LED, with two switches so they can be controlled separately.

- ① Put the plug into the socket.
- ② You can turn ON/OFF and control the LED light source with the 3-step touch dimming on the lamp base.
- ③ You can turn ON/OFF the E27 with the switch on the lamp holder.

IMPORTANT

- > The light source can be removed by qualified person without permanent damage to the fan.
- > **This product contains one light source of energy efficiency class F.**

TROFA

REF. A23070609B

LUMIT®

REPARAÇÃO E MANUTENÇÃO (CONSULTAR UM TÉCNICO QUALIFICADO)

Quando a fita e driver LED não funcionar, substitua-o:

- ① Retire a ficha da luminária da tomada.
- ② Remova com cuidado a almofada de algodão e a folha de PVC.
- ③ Desconecte o terminal de alimentação.
- ④ Desconecte o terminal do driver LED e substitua-o por um novo, com as mesmas características.
- ⑤ Desconecte o terminal da fita de LED.
- ⑥ Desaperte o parafuso e separe o corpo da luminária da base.
- ⑦ Corte com cuidado a fita LED e substitua-a por uma nova, com as mesmas características.

REPARACIÓN Y MANTENIMIENTO (CONSULTE UN TÉCNICO CALIFICADO)

Quando el LED o driver no funcione, reemplácelo:

- ① Quite la luminaria del enchufe.
- ② Retire con cuidado la almohadilla de algodón y la hoja de PVC.
- ③ Desconecte el terminal de alimentación.
- ④ Desconecte el terminal del conductor LED y sustitúyala por una nueva de las mismas características.
- ⑤ Desconecte el terminal de la tira de LED.
- ⑥ Apriete el tornillo y separe el cuerpo de la luminaria de la base.
- ⑦ Corte con cuidado la tira de LED y sustitúyala por una nueva de las mismas características.

REPAIR AND MAINTENANCE (CONSULT A QUALIFIED TECHNICIAN)

When the LED or driver does not work, replace it:

- ① Pull out the lamp plug from the socket.
- ② Carefully tear off the cotton pad and PVC sheet.
- ③ Unplug the power terminal.
- ④ Disconnect the LED driver terminal and replace it with a new one with the same specifications.
- ⑤ Unplug the terminal of the LED strip
- ⑥ Unscrew the screw with a tool and separate the lamp body from the base.
- ⑦ Carefully tear off the light strip and replace it with a new one with the same specifications.

