

INFORMAÇÕES GERAIS DE SEGURANÇA

> Para reduzir o risco de morte, lesão pessoal, fogo, choque eléctrico, queda de peças, cortes/queimaduras e outros perigos, ler todos os avisos e instruções incluídos na caixa do aparelho assim como todas as respectivas etiquetas.

> Antes de instalar ou fazer manutenção deste equipamento, siga as instruções deste manual. Para uma instalação residencial, se não tiver certeza de conseguir fazer a instalação ou manutenção da luminária, consulte um técnico licenciado e qualificado.

> **NÃO INSTALE O PRODUTO SE O MESMO ESTIVER DANIFICADO**

> Para evitar ferimentos ou danos na montagem deste produto, certifique-se de que os condutores e parafusos estão seguros antes de conectar a energia.

> Crianças pequenas devem ser supervisionadas para garantir que não brinquem com este produto.

> Manuseie a instalação com cuidado para evitar quaisquer danos ou quebras.

> Para a instalação selecione um local adequado longe de líquidos e perigos. Certifique-se de que a conexão não entra em contato com materiais ou superfícies corrosivas, produtos químicos, etc.

> Desligue a energia e deixe arrefecer antes de limpar a luminária. Para limpar, utilize um pano limpo e húmido. Nunca mergulhe o aparelho em água.

> Substituição e manutenção da lâmpada: desconecte a alimentação e deixe a conexão esfriar antes de limpar ou recolocar.

> Verifique se a tensão de alimentação está correta comparando com a etiqueta informativa da luminária.

INSTRUÇÕES DE INSTALAÇÃO

Certifique-se que a fonte de alimentação está desligada.

① Alinhe os furos de perfuração no teto e coloque as buchas no furo de instalação. Em seguida, coloque os parafusos nas buchas para fixar a base ao teto.

② Efectue a conexão dos condutores da cablagem fixa respeitando as indicações dadas: conectar o condutor de fase ao terminal L (cor castanha), o condutor neutro (cor azul) ao terminal N e o condutor de terra (verde/amarelo) ao terminal de terra. (4) Evite os choques eléctricos.

③ Retire a película externa da tampa.

④ Fixe a tampa na base da luminária.

IMPORTANTE

Assegure-se que:

1. Os parafusos ficam bem apertados
2. As conexões estão correctas. Em caso de dúvida, consulte um técnico qualificado.
3. O conector está bem colocado. Em caso de dúvida, consultar um técnico qualificado.

> A fonte de luz pode ser removida por pessoa qualificada sem danos permanentes à luminária.

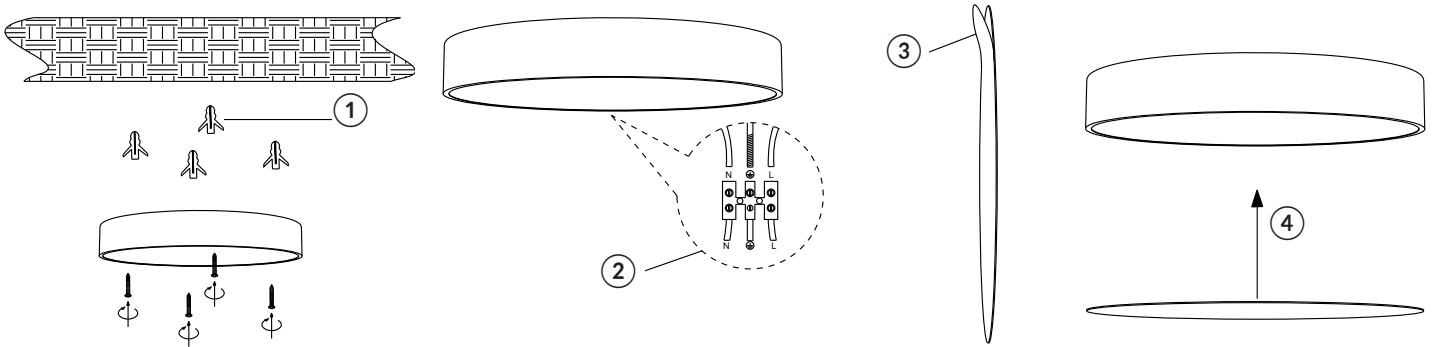
> **Este produto contém uma fonte de luz de classe de eficiência energética E.**

MANUAL DE INSTRUCCIONES BILAC

REF. A22883801A • A22885801A • A22887801A

LUMIT®

[ES]



INFORMACIONES GENERALES DE SEGURIDAD

- > Para reducir el riesgo de muerte, lesiones personales, incendios, descargas eléctricas, caídas de piezas, cortes / quemaduras y otros peligros, lea todas las advertencias e instrucciones incluidas con la caja del aparato, así como todas las etiquetas.
- > Antes de instalar o mantener este equipo, siga las instrucciones de este manual. Para una instalación residencial, si no está seguro de instalar o mantener la luminaria, consulte a un técnico autorizado y calificado.
- > NO INSTALE EL PRODUCTO SI EL MISMO ESTÁ DAÑADO
- > Para evitar lesiones o daños al ensamblaje de este producto, asegúrese de que los conductores y los tornillos estén seguros antes de conectar la alimentación.
- > Los niños pequeños deben ser supervisados para asegurarse de que no jueguen con este producto.
- > Maneje la instalación con cuidado para evitar daños o roturas.
- > Para la instalación, seleccione una ubicación adecuada, lejos de líquidos y peligros. Asegúrese de que la conexión no entre en contacto con materiales o superficies corrosivas, productos químicos, etc.
- > Apague la alimentación y deje que se enfríe antes de limpiarla. Para limpiar, use un paño limpio y húmedo. Nunca sumerja el aparato en agua.
- > Sustitución y mantenimiento de la bombilla: desconecte la alimentación y deje la conexión enfriar antes de limpiar o recolocar.
- > Compruebe que la tensión de la alimentación esté correcta en comparación con la etiqueta informativa de la luminaria.

INSTRUCCIONES DE INSTALACIÓN

Asegúrese de que la fuente de alimentación esté apagada.

- ① Alinee los orificios de perforación en el techo y coloque las clavijas en el orificio de instalación. Luego coloque los tornillos en las clavijas para asegurar la base al techo.
- ② Conecte los conductores del cableado fijo, respetando las instrucciones dadas: conecte el conductor de fase al terminal L (color marrón), el conductor neutro (color azul) al terminal N y el conductor de tierra (verde / amarillo) al terminal de tierra (4). Evite las descargas eléctricas.
- ③ Retire la película exterior de la tampa.
- ④ Fije la tampa a la base de la luminaria.

IMPORTANTE

Asegúrese de que:

1. Apierta bien los tornillos.
2. La conexión es correcta. En caso de duda, consulte un técnico calificado.
3. Posición correcta del conector. En caso de duda, consulte un técnico calificado.

> La fuente luminosa y el mecanismo de control integrado pueden ser retirados por una persona calificada sin dañar permanentemente la luminaria.

> Este producto contiene una fuente luminosa de clase de eficiencia energética E.

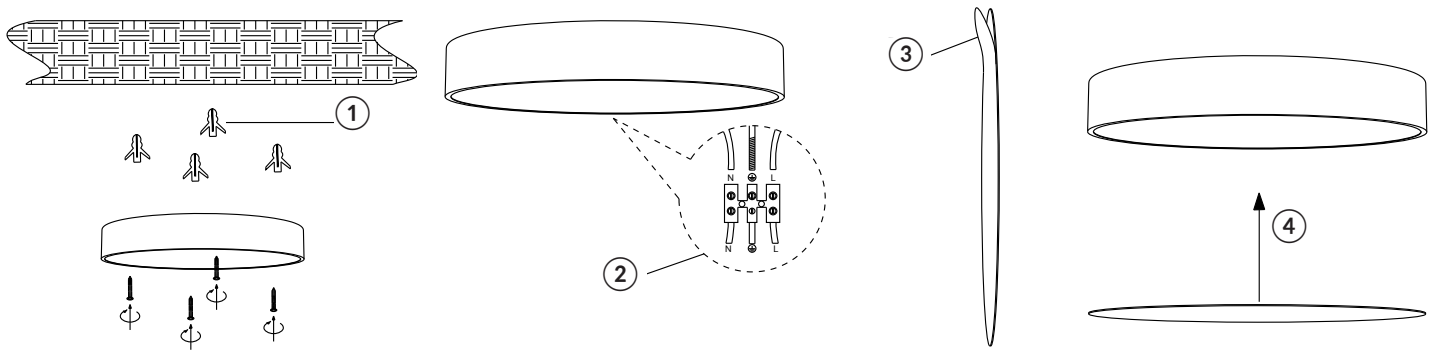
INSTRUCTION MANUAL

BILAC

REF. A22883801A • A22885801A • A22887801A

LUMIT®

[EN]



GENERAL SAFETY INFORMATION

- > To reduce the risk of death, personal injury, fire, electric shock, falling parts, cuts / burns and other hazards, read all warnings and instructions included with the appliance box as well as all labels.
- > Before installing or maintaining this equipment, follow the instructions in this manual. For a residential installation, if you are unsure whether to install or maintain the luminaire, consult a licensed and qualified technician.
- > DO NOT INSTALL THE PRODUCT IF THE SAME IS DAMAGED
- > To prevent injury or damage to the assembly of this product, make sure the conductors and screws are secure before connecting the power.
- > Young children should be supervised to ensure that they do not play with this product.
- > Handle the installation carefully to avoid any damage or breakage.
- > For installation, select an appropriate location away from liquids and hazards. Make sure that the connection does not come into contact with corrosive materials or surfaces, chemicals, etc.
- > Turn off the power and let it cool before cleaning. To clean, use a clean, damp cloth. Never immerse the appliance in water.
- > Lamp replacement and maintenance: disconnect power and allow fitting to cool down before cleaning or replacing.
- > Check that the supply voltage is correct compared to the informative label of the luminaire.

INSTALLATION INSTRUCTIONS

Make sure the power supply is turned off.

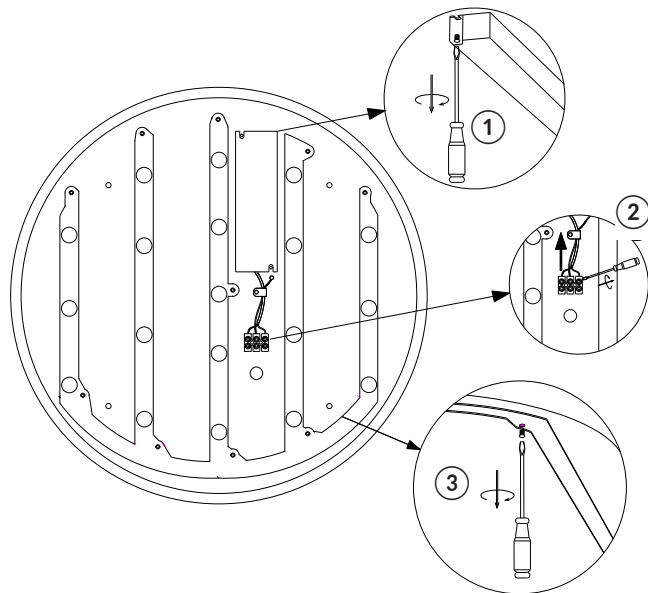
- ① In position that ceiling fixed drill gearing bore and put wall-plug into install bore, then put the screw into wall-plug in order to fix the base to the ceiling.
- ② Connect the wires of the fixed wiring respecting the instructions given: connect the live conductor to terminal L (brown color), the neutral conductor (blue color) to the N terminal and the phase conductor (green/yellow) to the ground terminal (4). Avoid electric shock.
- ③ Take off the outside thin film from the cover.
- ④ Fix the cover to the lamp.

IMPORTANT

Ensure that:

1. The screws are tight
2. Connections are correct. If in doubt, consult a qualified technician.
3. The connector is well placed. In case of doubt, consult a qualified technician.

- > The light source and independent control device can be removed by qualified person without permanent damage to the whole lamp.
- > This product contains one light source of energy efficiency class E.



REPARAÇÃO E MANUTENÇÃO (CONSULTAR UM TÉCNICO QUALIFICADO)

Quando o módulo e driver LED não funcionar, substitua-o:

Certifique-se que a fonte de alimentação está desligada.

Remova a tampa da luminária.

- ① Desaperte o parafuso do driver LED e separe-o do corpo da luminária.
- ② Desconecte o terminal do driver LED e substitua-o por um novo, com as mesmas características.
- ③ Desaperte os parafusos do módulo LED; desconecte o terminal do módulo e substitua-o por um novo, com as mesmas características.

REPARACIÓN Y MANTENIMIENTO (CONSULTE UN TÉCNICO CALIFICADO)

Quando el LED o driver no funcione, reemplácelo:

Asegúrese de que la fuente de alimentación esté apagada.

Quite la tampa de la luminaria.

- ① Destornille el tornillo del driver LED y separelo de lo cuerpo de la luminaria.
- ② Desconecte el terminal del conductor LED y sustitúyalo por un nuevo de las mismas características.
- ③ Destornille los tornillos del modulo LED; desconecte el terminal del modulo y sustitúyalo por un nuevo de las mismas características.

REPAIR AND MAINTENANCE (CONSULT A QUALIFIED TECHNICIAN)

When the LED or driver does not work, replace it:

Make sure the power supply is turned off.

Remove the lamp cover.

- ① Unscrew the screw from the driver LED and separate the lamp body from the base.
- ② Disconnect the LED driver terminal and replace it with a new one with the same specifications.
- ③ Unscrew the screw from the LED; disconnect the LED module terminal and replace it with a new one with the same specifications.