

LUMIT®

IP65



ARTIGO (REFERÊNCIA) A21861009A

Producto | Product

SÉRIE SOR

Serie | Family

TIPO APLIQUE

Tipo | Type

TECNOLOGIA LED INTEGRADO

Tecnología | Technology

LED Integrado | Integrated LED

CÓDIGO DE BARRAS 5608409054812

Código de barras | Barcode

INFORMAÇÃO GERAL

Información General | General Information



Reg. 2019/2015

Cor

Color

Preto

Black | Negro

Formato

Formato | Format

Quadrado

Cuadrado | Square

Extra

Luz para cima e para baixo

Material

Alumínio + Vidro

Aluminio + Vidrio | Aluminum + Glass

DIÂMETRO (D.)

Diámetro | Diameter

--

ALTURA (A.)

Altura | Height

10,00cm

COMPRIMENTO (C.)

Longitud | Length

10,00cm

LARGURA (L.)

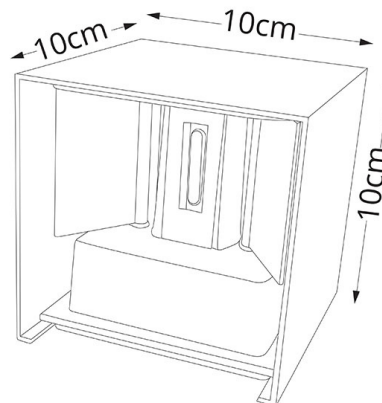
Ancho | Width

10,00cm

PESO

Peso | Weight

0,412kg



*MEDIDAS MERAMENTE INDICATIVAS, POR FAVOR CONFIRME AS MEDIDAS COM O ARTIGO NA SUA POSSE ANTES DE PROCEDER AO FURO
Las medidas son solo indicativas, confirme las medidas con el artículo en su posesión antes de perforar | Measurements are indicative only, please confirm the measurements with the item in your possession before drilling

FICHA TÉCNICA DE PRODUTO

INFORMAÇÃO ELÉTRICA

Información Eléctrica | Electrical Information

Tensão 220-240 V

Voltagem | Voltage

Frequência 50 Hz

Frequência | Frequency

Lâmpada 2x5W LED

Bombilla | Bulb

Índice de Proteção IP65

Índice de Protección | Protection Index

Equivalente de Potência --

Potencia equivalente | Equivalent power

Fator de Potência --

Factor de potencia | Power factor

INFORMAÇÃO DA LUZ

Información de Luz | Light Information

Temperatura de Cor 3000K

Temperatura de color | Color temperature

Fluxo Luminoso 800lm

Flujo de luz | Luminous flux

Ângulo --

Ángulo | Beam angle

Tempo de Vida 25000h

Tiempo de vida | Lifetime

Ciclos On/Off 15 000

Ciclos On/Off | On/Off Cycles

Índice de Restituição de Cor 80

Índice de restitución de colores

Colour rendering index