

IP65



ARTIGO (REFERÊNCIA) A21860609B

Producto | Product

SÉRIE SOR

Serie | Family

TIPO APLIQUES

Tipo | Type

TECNOLOGIA LED INTEGRADO

Tecnología | Technology

LED Integrado | Integrated LED

CÓDIGO DE BARRAS 5608409054768

Código de barras | Barcode

## INFORMAÇÃO GERAL

Información General | General Information



Reg. 2019/2015

Cor

Color

Preto

Black | Negro

Formato

Formato | Format

Quadrado

Cuadrado | Square

Extra

Luz para cima e para baixo

Luz arriba y abajo | Up and down light

Material

Alumínio + Vidro

Aluminio + Vidrio | Aluminum + Glass

DIÂMETRO (D.)

Diámetro | Diameter

--

ALTURA (A.)

Altura | Height

10,00cm

COMPRIMENTO (C.)

Longitud | Length

10,00cm

LARGURA (L.)

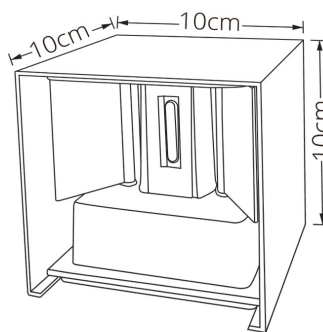
Ancho | Width

10,00cm

PESO

Peso | Weight

0,358kg



\*MEDIDAS MERAMENTE INDICATIVAS, POR FAVOR CONFIRME AS MEDIDAS COM O ARTIGO NA SUA POSSE ANTES DE PROCEDER AO FURO  
Las medidas son solo indicativas, confirme las medidas con el artículo en su posesión antes de perforar | Measurements are indicative only, please confirm the measurements with the item in your possession before drilling

## FICHA TÉCNICA DE PRODUTO

### INFORMAÇÃO ELÉTRICA

Información Eléctrica | Electrical Information

Tensão 220-240 V

Voltagem | Voltage

Frequência 50 Hz

Frequência | Frequency

Lâmpada 2x3W LED

Bombilla | Bulb

Índice de Proteção IP65

Índice de Protección | Protection Index

Equivalente de Potência --

Potencia equivalente | Equivalent power

Fator de Potência --

Factor de potencia | Power factor

### INFORMAÇÃO DA LUZ

Información de Luz | Light Information

Temperatura de Cor 4000K

Temperatura de color | Color temperature

Fluxo Luminoso 500lm

Flujo de luz | Luminous flux

Ângulo --

Ángulo | Beam angle

Tempo de Vida 25000h

Tiempo de vida | Lifetime

Ciclos On/Off 15 000

Ciclos On/Off | On/Off Cycles

Índice de Restituição de Cor 80

Índice de restitución de colores

Colour rendering index