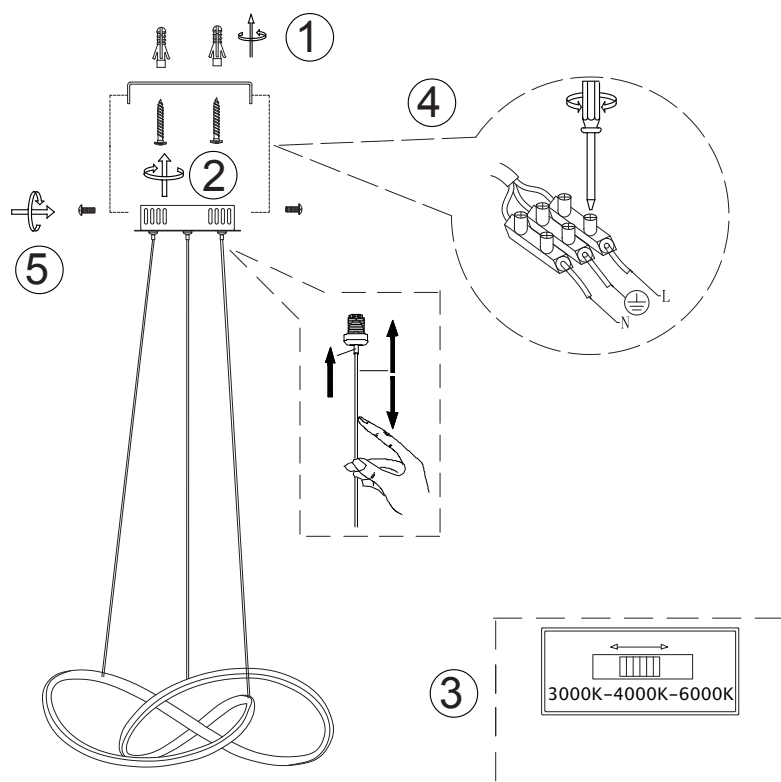


MANUAL DE INSTRUÇÕES SAMIRA

REF. A21750601CCT | A21750629CCT

LUMIT®

[PT]



INFORMAÇÕES GERAIS DE SEGURANÇA

> Para reduzir o risco de morte, lesão pessoal, fogo, choque elétrico, queda de peças, cortes/queimaduras e outros perigos, ler todos os avisos e instruções incluídos na caixa do aparelho assim como todas as respectivas etiquetas.

> Antes de instalar ou fazer manutenção deste equipamento, siga as instruções deste manual. Para uma instalação residencial, se não tiver certeza de conseguir fazer a instalação ou manutenção da luminária, consulte um técnico licenciado e qualificado.

> **NÃO INSTALE O PRODUTO SE O MESMO ESTIVER DANIFICADO**

> Para evitar ferimentos ou danos na montagem deste produto, certifique-se de que os condutores e parafusos estão seguros antes de conectar a energia.

> Crianças pequenas devem ser supervisionadas para garantir que não brinquem com este produto.

> Manuseie a instalação com cuidado para evitar quaisquer danos ou quebras.

> Para a instalação selecione um local adequado longe de líquidos e perigos. Certifique-se de que a conexão não entra em contato com materiais ou superfícies corrosivas, produtos químicos, etc.

> Desligue a energia e deixe arrefecer antes de limpar a luminária. Para limpar, utilize um pano limpo e húmido. Nunca mergulhe o aparelho em água.

> Substituição e manutenção da lâmpada: desconecte a alimentação e deixe a conexão esfriar antes de limpar ou recolocar.

> Verifique se a tensão de alimentação está correta comparando com a etiqueta informativa da luminária.

INSTRUÇÕES DE INSTALAÇÃO

- 1 Certifique-se de que a fonte de alimentação está desligada.
- 2 Faça os furos na superfície de montagem e insira as buchas nos furos. (1)
- 3 Fixe o suporte de montagem à superfície de montagem com parafusos. (2)
- 4 Selecione a cor de luz desejada no botão. (3)
- 5 Conecte os fios da rede elétrica com o bloco terminal, L a L e N a N e a terra. (4)
- 6 Fixe o florão na superfície de montagem com os parafusos laterais e volte a ligar a alimentação (5).

IMPORTANTE

Assegure-se que:

1. As conexões estão correctas. Em caso de dúvida, consulte um técnico qualificado.

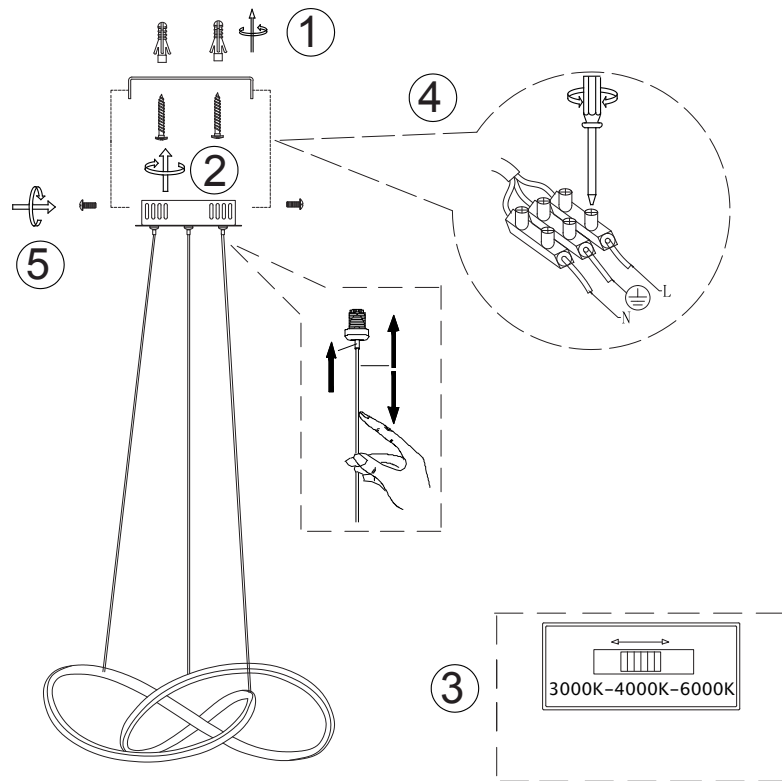
2. Este produto é uma fonte de luz de classe de eficiência energética F.

MANUAL DE INSTRUCCIONES SAMIRA

REF. A21750601CCT | A21750629CCT

LUMIT®

[ES]



INFORMACIONES GENERALES DE SEGURIDAD

- > Para reducir el riesgo de muerte, lesiones personales, incendios, descargas eléctricas, caídas de piezas, cortes / quemaduras y otros peligros, lea todas las advertencias e instrucciones incluidas con la caja del aparato, así como todas las etiquetas.
- > Antes de instalar o mantener este equipo, siga las instrucciones de este manual. Para una instalación residencial, si no está seguro de instalar o mantener la luminaria, consulte a un técnico autorizado y calificado.
- > **NO INSTALE EL PRODUCTO SI EL MISMO ESTÁ DAÑADO**
- > Para evitar lesiones o daños al ensamblaje de este producto, asegúrese de que los conductores y los tornillos estén seguros antes de conectar la alimentación.
- > Los niños pequeños deben ser supervisados para asegurarse de que no jueguen con este producto.
- > Maneje la instalación con cuidado para evitar daños o roturas.
- > Para la instalación, seleccione una ubicación adecuada, lejos de líquidos y peligros. Asegúrese de que la conexión no entre en contacto con materiales o superficies corrosivas, productos químicos, etc.
- > Apague la alimentación y deje que se enfríe antes de limpiarla. Para limpiar, use un paño limpio y húmedo. Nunca sumerja el aparato en agua.
- > Sustitución y mantenimiento de la bombilla: desconecte la alimentación y deje la conexión enfriar antes de limpiar o recolocar.
- > Compruebe que la tensión de la alimentación esté correcta en comparación con la etiqueta informativa de la luminaria.

INSTRUCCIONES DE INSTALACIÓN

- 1 Asegúrese de que la fuente de alimentación esté apagada.
- 2 Perfore los orificios en la superficie de montaje y inserte los anclajes en los orificios. (1)
- 3 Fije el soporte de montaje a la superficie de montaje con tornillos. (2)
- 4 Seleccione el color de luz deseado mediante el botón. (3)
- 5 Conecte los cables de alimentación al bloque de terminales: L con L, N con N y \oplus con \oplus . (4)
- 6 Fije el florón a la superficie de montaje con los tornillos laterales y vuelva a conectar la alimentación. (5)

IMPORTANTE

Asegúrese de que:

1. La conexión es correcta. En caso de duda, consulte un técnico calificado.
2. Este producto es una fuente de luz de clase F de eficiencia energética.

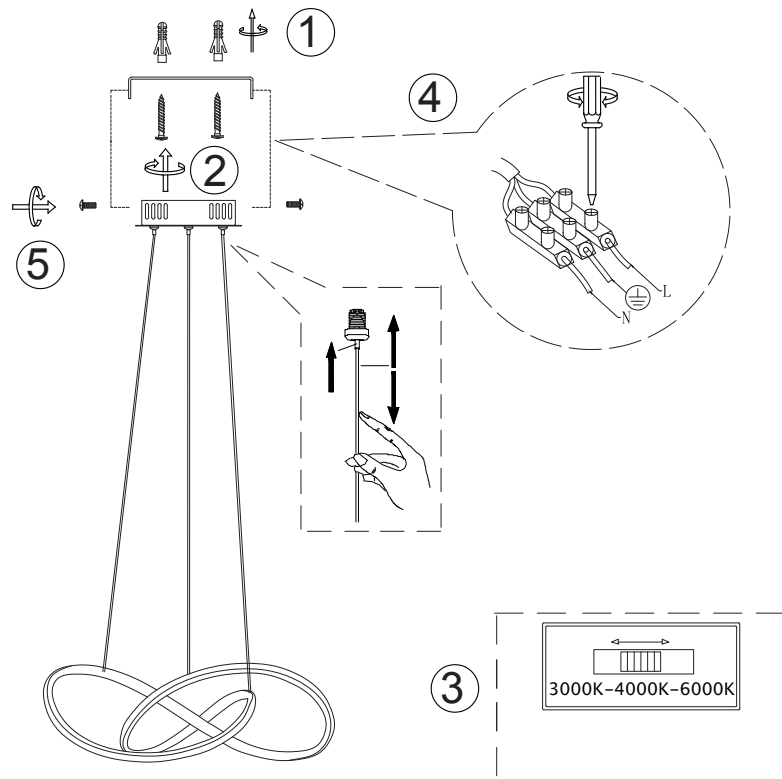
INSTRUCTION MANUAL

SAMIRA

REF. A21750601CCT | A21750629CCT

LUMIT®

[EN]



GENERAL SAFETY INFORMATION

- > To reduce the risk of death, personal injury, fire, electric shock, falling parts, cuts / burns and other hazards, read all warnings and instructions included with the appliance box as well as all labels.
- > Before installing or maintaining this equipment, follow the instructions in this manual. For a residential installation, if you are unsure whether to install or maintain the luminaire, consult a licensed and qualified technician.
- > **DO NOT INSTALL THE PRODUCT IF THE SAME IS DAMAGED**
- > To prevent injury or damage to the assembly of this product, make sure the conductors and screws are secure before connecting the power.
- > Young children should be supervised to ensure that they do not play with this product.
- > Handle the installation carefully to avoid any damage or breakage.
- > For installation, select an appropriate location away from liquids and hazards. Make sure that the connection does not come into contact with corrosive materials or surfaces, chemicals, etc.
- > Turn off the power and let it cool before cleaning. To clean, use a clean, damp cloth. Never immerse the appliance in water.
- > Lamp replacement and maintenance: disconnect power and allow fitting to cool down before cleaning or replacing.
- > Check that the supply voltage is correct compared to the informative label of the luminaire.

INSTALLATION INSTRUCTIONS

- ① Make sure the power supply is switched off.
- ② Drill holes in the mounting surface and insert the wall plugs into the holes. (1)
- ③ Secure the mounting bracket to the mounting surface with screws. (2)
- ④ Select the desired light color on the button. (3)
- ⑤ Connect the mains wires to the terminal block, L to L, N to N and \perp to \perp . (4)
- ⑥ Fix the canopy with the lamp body onto the mounting bracket with the decorative nuts and reconnect power. (5)

IMPORTANT

Ensure that:

1. Connections are correct. If in doubt, consult a qualified technician.
2. **This product is an energy efficient class F light source.**