

MANUAL DE INSTRUÇÕES — SÉRIE ESME

A20860601A | A20860601B

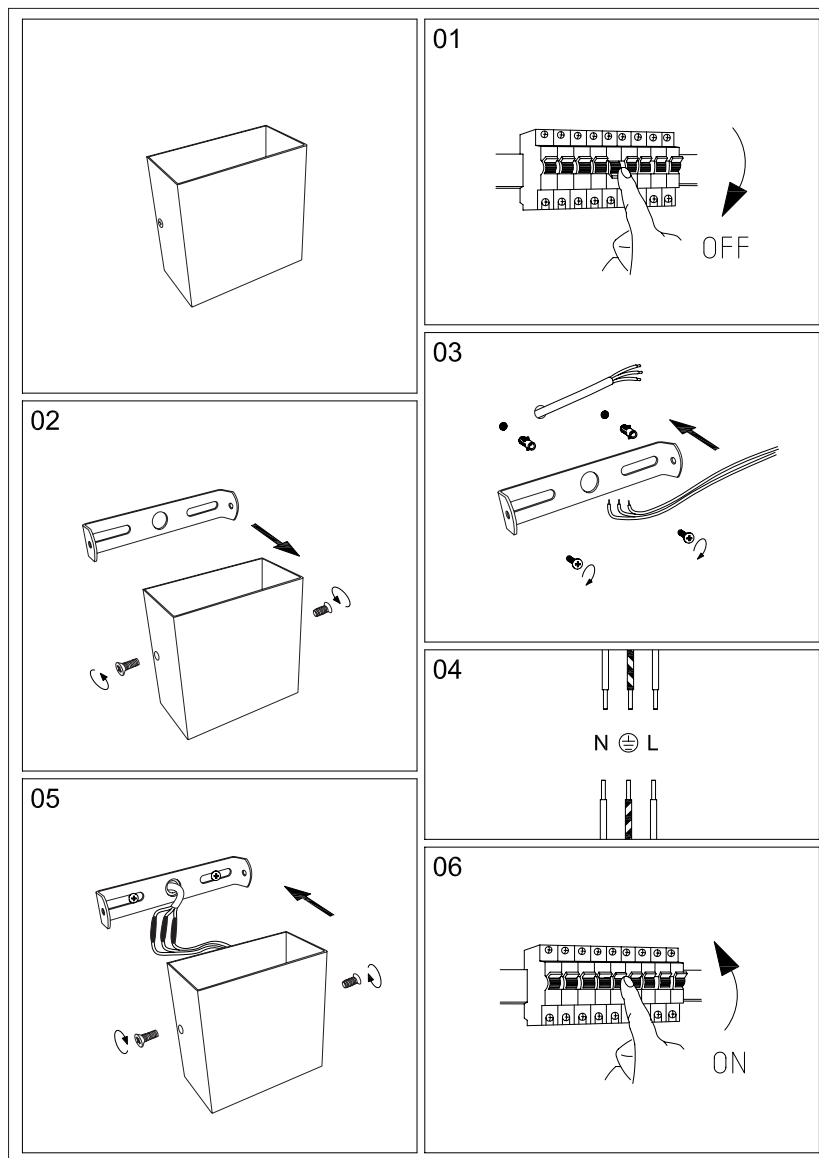
Luminárias de Interior

LUMIT®

APLIQUE ESME

INFORMAÇÕES GERAIS DE SEGURANÇA

- ▶ Para reduzir o risco de morte, lesão pessoal, fogo, choque elétrico, queda de peças, cortes/queimaduras e outros perigos, ler todos os avisos e instruções incluídos na caixa do aparelho assim como todas as respectivas etiquetas.
- ▶ Antes de instalar ou fazer manutenção deste equipamento, siga as instruções deste manual. Para uma instalação residencial, se não tiver certeza de conseguir fazer a instalação ou manutenção da luminária, consulte um técnico licenciado e qualificado.
- ▶ **NÃO INSTALE O PRODUTO SE O MESMO ESTIVER DANIFICADO.**
- ▶ Para evitar ferimentos ou danos na montagem deste produto, certifique-se de que os condutores e parafusos estão seguros antes de conectar a energia.
- ▶ Crianças pequenas devem ser supervisionadas para garantir que não brinquem com este produto.
- ▶ Manuseie a instalação com cuidado para evitar quaisquer danos ou quebras.
- ▶ Para a instalação selecione um local adequado longe de líquidos e perigos. Certifique-se de que a conexão não entra em contato com materiais ou superfícies corrosivas, produtos químicos, etc. Para limpar, utilize um pano limpo e húmido. Nunca mergulhe o aparelho em água.



AVISO

- ▶ Desligue a energia quando executar qualquer manutenção.
- ▶ Verifique se a tensão de alimentação está correta comparando com a etiqueta informativa da luminária.
- ▶ Desligue a energia e deixe arrefecer antes de limpar ou substituir a lâmpada.
- ▶ Em caso de avaria, a reparação deve ser efetuada por um técnico qualificado.

INSTRUÇÕES DE INSTALAÇÃO

- Certifique-se de que a fonte de alimentação está desligada (1).
- Retire os parafusos que seguram a placa de fixação (2).
- Coloque a peça de montagem no local e aperte com parafusos (3)
- Conecte o cabo de alimentação principal ao bloco de terminais, L a L (castanho), N a N (azul) e \oplus a \oplus (verde/amarelo) (4).
- Aperte os parafusos que seguram a placa de fixação (5).
- Volte a ligar a energia (6).



WALL LAMP ESME**GENERAL SAFETY INFORMATION**

- ▶ To reduce the risk of death, personal injury, fire, electric shock, falling parts, cuts / burns and other hazards, read all warnings and instructions included with the appliance box as well as all labels.
- ▶ Before installing or maintaining this equipment, follow the instructions in this manual. For a residential installation, if you are unsure whether to install or maintain the luminaire, consult a licensed and qualified technician.
- ▶ **DO NOT INSTALL THE PRODUCT IF THE SAME IS DAMAGED**
- ▶ To prevent injury or damage to the assembly of this product, make sure the conductors and screws are secure before connecting the power.
- ▶ Young children should be supervised to ensure that they do not play with this product.
- ▶ Handle the installation carefully to avoid any damage or breakage.
- ▶ For installation, select an appropriate location away from liquids and hazards. Make sure that the connection does not come into contact with corrosive materials or surfaces, chemicals, etc. To clean, use a clean, damp cloth. Never immerse the appliance in water.

NOTICE

- ▶ Turn off the power when performing any maintenance.
- ▶ Check that the supply voltage is correct by comparing with the luminaire information label.
- ▶ Turn off the power and allow to cool before cleaning or replacing.
- ▶ In the event of a malfunction, repairs may only be carried out by a qualified technician.

INSTALLATION INSTRUCTIONS

- Make sure that the power supply is disconnected (1).
- Remove the screws that hold the fixing plate (2).
- Place the mounting part in place and tighten with screws (3)
- Connect the main power cable to the terminal block, L to L (brown), N to N (blue) and  a  (green / yellow) (4).
- Tighten the screws that hold the fixing plate (5).
- Reconnect the power (6).



APLIQUE DE PARED ESME**INFORMACIÓN GENERAL DE SEGURIDAD**

- ▶ Para reducir el riesgo de muerte, lesiones personales, incendios, descargas eléctricas, caídas de piezas, cortes / quemaduras y otros peligros, lea todas las advertencias e instrucciones incluidas con la caja del aparato, así como todas las etiquetas.
- ▶ Antes de instalar o mantener este equipo, siga las instrucciones de este manual. Para una instalación residencial, si no está seguro de instalar o mantener la luminaria, consulte a un técnico autorizado y calificado.
- ▶ **NO INSTALE EL PRODUCTO SI EL MISMO ESTÁ DAÑADO**
- ▶ Para evitar lesiones o daños al ensamblaje de este producto, asegúrese de que los conductores y los tornillos estén seguros antes de conectar la alimentación.
- ▶ Los niños pequeños deben ser supervisados para asegurarse de que no jueguen con este producto.
- ▶ Maneje la instalación con cuidado para evitar daños o roturas.
- ▶ Para la instalación, seleccione una ubicación adecuada, lejos de líquidos y peligros. Asegúrese de que la conexión no entre en contacto con materiales o superficies corrosivas, productos químicos, etc. Para limpiar, use un paño limpio y húmedo. Nunca sumerja el aparato en agua.

AVISO

- ▶ Apague la alimentación cuando realice cualquier mantenimiento.
- ▶ Compruebe que la tensión de alimentación es correcta comparándola con la etiqueta de información de la luminaria.
- ▶ Apague la alimentación y deje que se enfríe antes de limpiar o reemplazar.
- ▶ En caso de mal funcionamiento, las reparaciones solo pueden ser realizadas por un técnico calificado.

INSTRUCCIONES DE INSTALACION

- Asegúrese de que la fuente de alimentación esté desconectada (1).
- Retirar los tornillos que sujetan la placa de fijación (2).
- Coloque la pieza de montaje en su lugar y apriete con tornillos (3)
- Conecte el cable de alimentación principal al bloque de terminales, L a L (marrón), N a N (azul) y  a  (verde / amarillo) (4).
- Apretar los tornillos que sujetan la placa de fijación (5).
- Vuelva a conectar la alimentación (6).