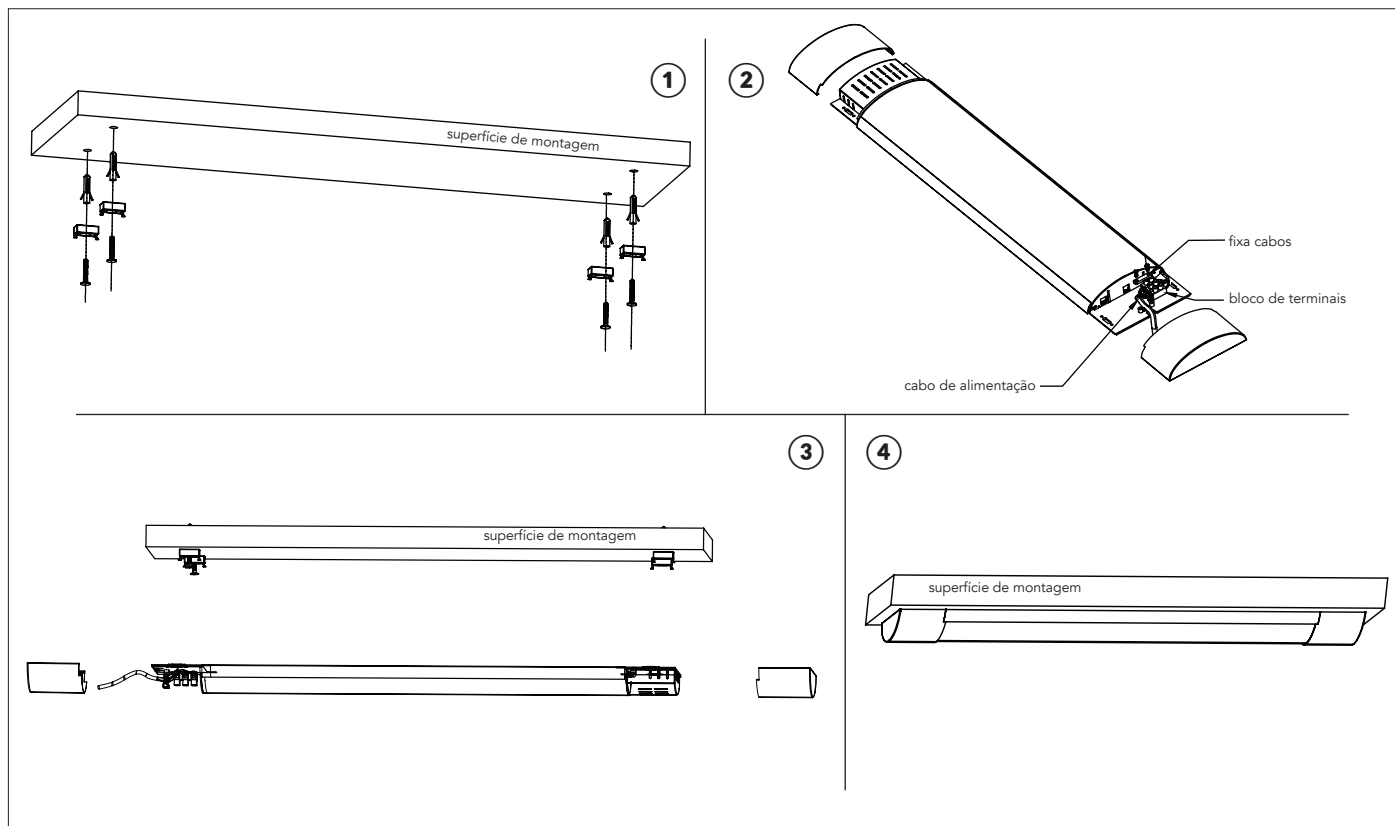


# MANUAL DE INSTRUÇÕES — SÉRIE BRONZITA

A20484001S - A20484001B | A20486001S - A20486001B | A20487201S - A20487201B

Luminária de interior

# LUMIT®



## RÉGUA DE LUZ LED - BRONZITA

### INFORMAÇÕES GERAIS DE SEGURANÇA

- ▶ Para reduzir o risco de morte, lesão pessoal, fogo, choque elétrico, queda de peças, cortes/queimaduras e outros perigos, ler todos os avisos e instruções incluídos na caixa do aparelho assim como todas as respectivas etiquetas.
- ▶ Antes de instalar ou fazer manutenção deste equipamento, siga as instruções deste manual em restrita conformidade com os requisitos do mesmo. Para uma instalação residencial, se não tiver certeza de conseguir fazer a instalação ou manutenção da luminária, consulte um técnico licenciado e qualificado. Se a instalação for inadequada, causará facilmente queda, choque elétrico, incêndio e outros acidentes de segurança pessoal.
- ▶ **NÃO INSTALE O PRODUTO SE O MESMO ESTIVER DANIFICADO.**
- ▶ Para evitar ferimentos ou danos na montagem deste produto, certifique-se de que os condutores e parafusos estão seguros antes de conectar a energia.
- ▶ Crianças pequenas devem ser supervisionadas para garantir que não brinquem com este produto.

### AVISO

- ▶ Desligue a energia quando executar qualquer manutenção.
- ▶ Verifique se a tensão de alimentação está correta comparando com a etiqueta informativa da luminária.
- ▶ Desligue a energia e deixe arrefecer antes de limpar a luminária. Em caso de avaria, a reparação só pode ser efetuada por um técnico qualificado. Não aplique a luminária em: fogões, gás e tubos de escape e outros objetos de alta temperatura.
- ▶ Sob nenhuma circunstância as luminárias devem ser cobertas com material de isolamento térmico ou materiais similares.
- ▶ Para usar o produto com segurança e eficiência, limpe-o e verifique-o regularmente. Por favor, não use diluente, gasolina e outras substâncias voláteis; caso contrário, a luminária mudará de cor ou ficará danificada.

### INSTRUÇÕES DE INSTALAÇÃO

- ▶ Certifique-se de que a fonte de alimentação está desligada. Retire todas as peças de dentro da embalagem.
- ▶ Faça quatro furos na distância correta na superfície de montagem e, em seguida, fixe os 4 suportes almofadados na superfície de montagem com os parafusos (se a superfície de montagem for plana, não há necessidade de usar estes suportes) (1).
- ▶ Abra as tampas superiores em ambas as extremidade e encontre o lado com o bloco de terminais. Conecte o cabo de alimentação principal ao bloco de terminais, L a L (castanho), N a N (azul) e  $\oplus$  a  $\ominus$  (verde/amarelo) (2).
- ▶ Fixe o corpo da luminária nos suportes almofadados ou diretamente na superfície de montagem (3).
- ▶ Instale as tampas superiores em ambas as extremidades e ligue a fonte de alimentação (4).



**BATTEN LED LIGHT - BRONZITA****GENERAL SAFETY INFORMATION**

- ▶ To reduce the risk of death, personal injury, fire, electric shock, falling parts, cuts / burns and other hazards, read all warnings and instructions included in the box with the corresponding labels.
- ▶ Before installing or maintaining this equipment, follow the instructions in this manual in strict accordance with the requirements of the same. For a residential installation, if you are not sure how to install or maintain the luminaire, consult a licensed and qualified technician. If the installation is inadequate, it will easily cause a fall, electric shock, fire and other personal safety accidents.
- ▶ **DO NOT INSTALL THE PRODUCT IF THE SAME IS DAMAGED**
- ▶ To avoid injury or damage when mounting this product, make sure that the conductors and screws are secure before connecting the power.
- ▶ Children should be supervised to ensure that they do not play with this product.

**NOTICE**

- ▶ Turn off the power when performing any maintenance.
- ▶ Check that the supply voltage is correct by comparing with the luminaire information label.
- ▶ Turn off the power and let it cool before cleaning the luminaire.
- ▶ In the event of a malfunction, repairs may only be carried out by a qualified technician.
- ▶ Do not apply the luminaire to: stoves, gas and exhaust pipes and other high temperature objects.
- ▶ Under no circumstances should lamps be covered with thermal insulation material or similar materials.
- ▶ To use the product safely and efficiently, clean and check it regularly.
- ▶ Please do not use thinner, gasoline and other volatile substances; otherwise, the luminaire will change color or be damaged.

**INSTALLATION INSTRUCTIONS**

- ▶ Make sure the power supply is turned off.
- Remove all parts from the packaging.
- ▶ Drill four holes at the correct distance on the mounting surface and then fix the 4 padded supports on the mounting surface with the screws (if the mounting surface is flat, there is no need to use these supports) (1).
  - ▶ Open the top covers at both ends and find the side with the terminal block. Connect the main power cable to the terminal block, L to L (brown), N to N (blue) and  to  (green / yellow) (2).
  - ▶ Fix the body of the luminaire on the padded supports or directly on the mounting surface (3).
  - ▶ Install the top covers at both ends and connect the power supply (4).



**REGLETA LUZ LED - BRONZITA****INFORMACIÓN GENERAL DE SEGURIDAD**

- ▶ Para reducir el riesgo de muerte, lesiones personales, incendios, descargas eléctricas, caída de piezas, cortes / quemaduras y otros peligros, lea todas las advertencias e instrucciones incluidas en la caja con las etiquetas correspondientes.
- ▶ Antes de instalar o mantener este equipo, siga las instrucciones en este manual de acuerdo con los requisitos del mismo. Para una instalación residencial, si no está seguro de cómo instalar o mantener la luminaria, consulte a un técnico calificado y con licencia. Si la instalación es inadecuada, provocará fácilmente una caída, descarga eléctrica, incendio y otros accidentes de seguridad personal.
- ▶ **NO INSTALE EL PRODUCTO SI EL MISMO ESTÁ DAÑADO**
- ▶ Para evitar lesiones o daños al montar este producto, asegúrese de que los conductores y los tornillos estén seguros antes de conectar la alimentación.
- ▶ Los niños pequeños deben ser supervisados para asegurarse de que no jueguen con este producto.

**AVISO**

- ▶ Apague la alimentación cuando realice cualquier mantenimiento.
- ▶ Compruebe que la tensión de alimentación es correcta comparándola con la etiqueta de información de la luminaria.
- ▶ Apague la alimentación y deje que se enfríe antes de limpiar la lámpara.
- ▶ En caso de mal funcionamiento, las reparaciones solo pueden ser realizadas por un técnico calificado.
- ▶ No aplique la luminaria a: estufas, tuberías de gas y escape y otros objetos de alta temperatura.
- ▶ Bajo ninguna circunstancia deben cubrirse las lámparas con material de aislamiento térmico o materiales similares.
- ▶ Para usar el producto de manera segura y eficiente, límpielo y verifíquelo regularmente.
- ▶ No utilice diluyentes, gasolina y otras sustancias volátiles. de lo contrario, la luminaria cambiará de color o se dañará.

**INSTRUCCIONES DE INSTALACIÓN**

- ▶ Asegúrese de que la fuente de alimentación esté apagada.
- Retire todas las piezas del embalaje.
- ▶ Taladre cuatro orificios a la distancia correcta en la superficie de montaje y luego fije los 4 soportes acolchados en la superficie de montaje con los tornillos (si la superficie de montaje es plana, no es necesario utilizar estos soportes) (1).
  - ▶ Abra las cubiertas superiores en ambos extremos y busque el lado con el bloque de terminales. Conecte el cable de alimentación principal al bloque de terminales, L a L (marrón), N a N (azul) y  a  (verde / amarillo) (2).
  - ▶ Fijar el cuerpo de la luminaria sobre los soportes acolchados o directamente sobre la superficie de montaje (3).
  - ▶ Instale las cubiertas superiores en ambos extremos y conecte la fuente de alimentación (4).