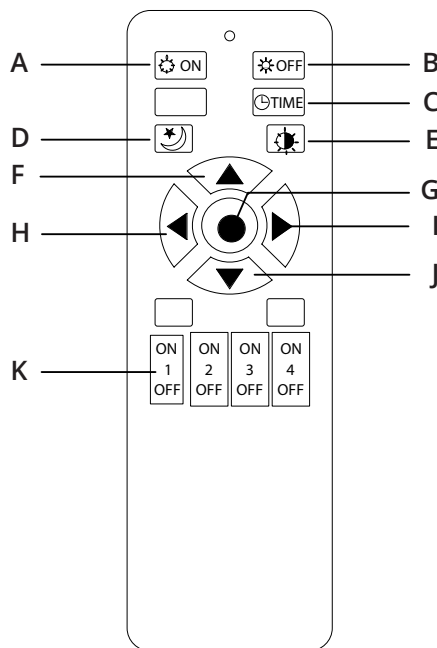
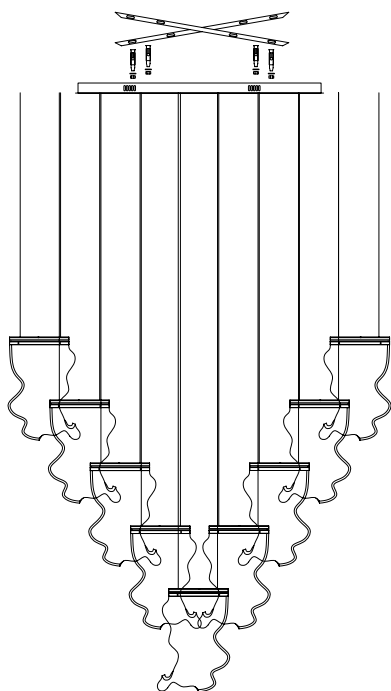


# MANUAL DE INSTRUÇÕES CLAIRE

REF. A19782520

# LUMIT®

[ PT ]



## COMANDO

- A. ON
- B. OFF
- C. Configuração de horário/ *configuración de tiempo/ time set up*
- D. Luz noturna/ *luz de noche/ night light*
- E. Modo económico/ *el ahorro de energia/ energy saving*
- F. Brilho + / *brillo + / brightness +*
- G. Temperatura de cor/ *temperatura de color/ colour temperature*
- H. Luz branca/ *luz blanca/ white light*
- I. Luz amarela/ *luz amarilla/ yellow light*
- J. Brilho - / *brillo - / brightness -*
- K. Grupo / *agrupamiento/ grouping*

## INFORMAÇÕES GERAIS DE SEGURANÇA

- > Para reduzir o risco de morte, lesão pessoal, fogo, choque elétrico, queda de peças, cortes/queimaduras e outros perigos, ler todos os avisos e instruções incluídos na caixa do aparelho assim como todas as respectivas etiquetas.
- > Antes de instalar ou fazer manutenção deste equipamento, siga as instruções deste manual. Para uma instalação residencial, se não tiver certeza de conseguir fazer a instalação ou manutenção da luminária, consulte um técnico licenciado e qualificado.
- > **NÃO INSTALE O PRODUTO SE O MESMO ESTIVER DANIFICADO**
- > Para evitar ferimentos ou danos na montagem deste produto, certifique-se de que os condutores e parafusos estão seguros antes de conectar a energia.
- > Crianças pequenas devem ser supervisionadas para garantir que não brinquem com este produto.
- > Manuseie a instalação com cuidado para evitar quaisquer danos ou quebras.
- > Para a instalação selecione um local adequado longe de líquidos e perigos. Certifique-se de que a conexão não entra em contato com materiais ou superfícies corrosivas, produtos químicos, etc.
- > Desligue a energia e deixe arrefecer antes de limpar a luminária. Para limpar, utilize um pano limpo e húmido. Nunca mergulhe o aparelho em água.
- > Verifique se a tensão de alimentação está correta comparando com a etiqueta informativa da luminária.

## INSTRUÇÕES DE INSTALAÇÃO

1. Certifique-se que a fonte de alimentação está desligada.
2. Monte as barras de fixação no teto.
3. Efectue a conexão dos condutores da cablagem fixa respeitando as indicações dadas: conectar o condutor de fase ao terminal L (cor castanha), o condutor neutro (cor azul) ao terminal N e o condutor de terra (verde/amarelo) ao terminal de terra. Evite os choques eléctricos.
4. Fixe o florão à barra de fixação com os parafusos. Certifique-se que estão bem apertados.
5. Volte a ligar a fonte de alimentação.

## IMPORTANTE

- > A fonte de luz apenas pode ser removida por pessoa qualificada sem danos permanentes à luminária.
- > **Este produto contém uma fonte de luz de classe de eficiência energética F.**

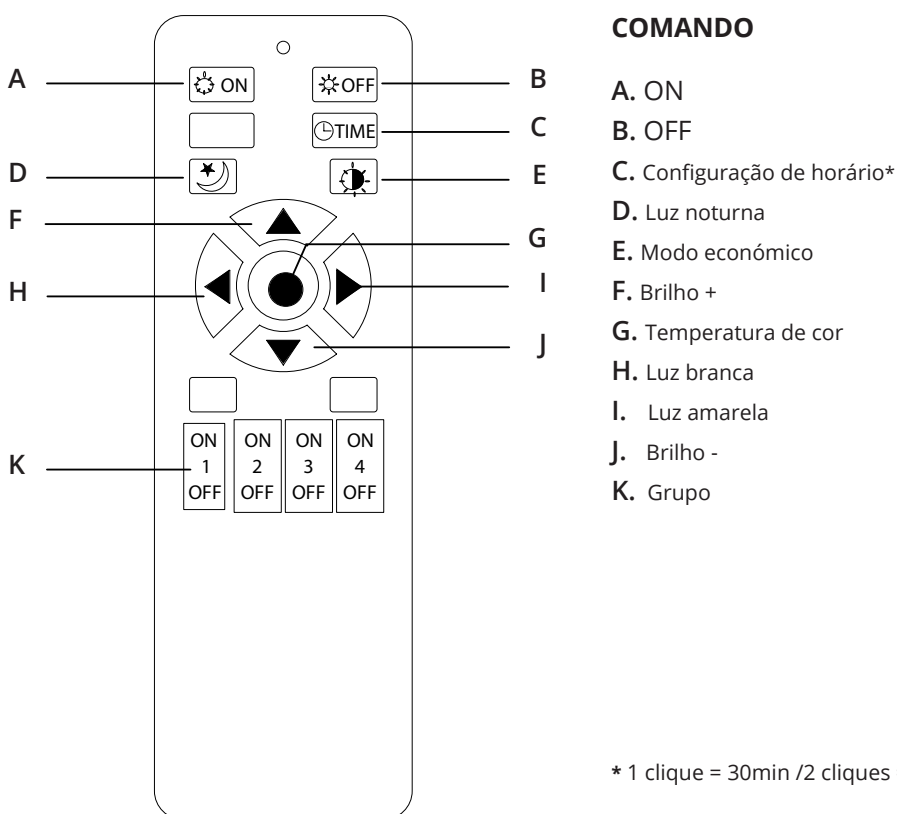
## COMANDO

**EMPARELHAMENTO:** É necessário emparelhar o comando com a luminária ou grupo de luminárias antes da primeira utilização:

Seleccione a ou o grupo de luminárias a controlar em conjunto e clique no botão ON (A) (as luminárias irão permanecer ligadas por 3 segundos), seleccione um dos botões de GRUPO (K), a luminária deve piscar 3 vezes lentamente. O emparelhamento está concluído. Repita o procedimento para emparelhar outros grupos de luminárias, se necessário.

**Nota:** Um controlador só pode ser emparelhado com um grupo no comando. Um comando pode ser emparelhado com vários controladores, num máximo de 4 grupos (1 por cada tecla).

**DESEMPARELHAMENTO:** Seleccione a luminária ou grupo de luminárias a desemparelhar, clique no botão OFF para as desligar, depois clique no botão ON (A) para as ligar novamente. Clique no botão ON (A) por 5 vezes (num período de 3 segundos), a luminária irá piscar 6 vezes para confirmar que o código de emparelhamento foi apagado.



\* 1 clique = 30min / 2 cliques = 60min

## INFORMACIÓN GENERAL DE SEGURIDAD

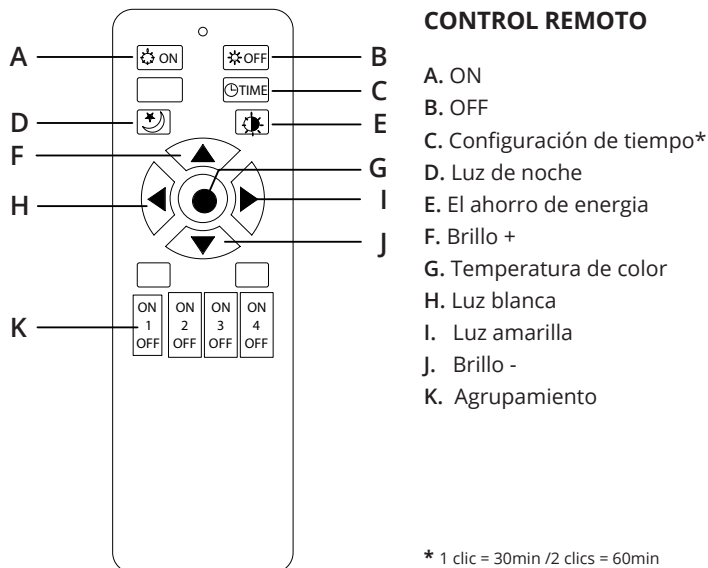
- > Para reducir el riesgo de muerte, lesiones personales, incendios, descargas eléctricas, caídas de piezas, cortes / quemaduras y otros peligros, lea todas las advertencias e instrucciones incluidas con la caja del aparato, así como todas las etiquetas.
- > Antes de instalar o mantener este equipo, siga las instrucciones de este manual. Para una instalación residencial, si no está seguro de instalar o mantener la luminaria, consulte a un técnico autorizado y calificado.
- > NO INSTALE EL PRODUCTO SI EL MISMO ESTÁ DAÑADO
- > Para evitar lesiones o daños al ensamblaje de este producto, asegúrese de que los conductores y los tornillos estén seguros antes de conectar la alimentación.
- > Los niños pequeños deben ser supervisados para asegurarse de que no jueguen con este producto.
- > Maneje la instalación con cuidado para evitar daños o roturas.
- > Para la instalación, seleccione una ubicación adecuada, lejos de líquidos y peligros. Asegúrese de que la conexión no entre en contacto con materiales o superficies corrosivas, productos químicos, etc. Para limpiar, use un paño limpio y húmedo. Nunca sumerja el aparato en agua.

## AVISO

- > Sustitución y mantenimiento de la bombilla: desconecte la alimentación y deje la conexión esfriar antes de limpiar o recolocar.
- > Compruebe que la tensión de la alimentación esté correcta en comparación con la etiqueta informativa de la luminaria.
- > Apague la alimentación y deje que se enfríe antes de limpiarla.

## PASOS DE MONTAJE

1. Asegúrese de que la fuente de alimentación esté apagada.
2. Monte la barra de fijación en el techo.
2. Conecte los conductores del cableado fijo, respetando las instrucciones dadas: conecte el conductor de fase al terminal L (color marrón), el conductor neutro (color azul) al terminal N y el conductor de tierra (verde / amarillo) al terminal de tierra. Evite las descargas eléctricas.
4. Fije la luminaria a la barra de fijación con los tornillos laterales. Asegúrese de apretar bien los tornillos.
5. Vuelva a conectar la fuente de alimentación.



## COMANDO

**EMPAREJAMIENTO:** Es necesario emparejar el control con la luminaria o grupo de luminarias antes del primer uso: Seleccione la luminaria o grupo de luminarias a controlar juntas y haga clic en el botón ON (A) (las luminarias permanecerán encendidas durante 3 segundos), seleccione uno de los botones GRUPO (K), la luminaria debe parpadear 3 veces lentamente. El emparejamiento está completo. Repita el procedimiento para emparejar otros grupos de Aparatos si es necesario.

**Nota:** Un controlador solo se puede emparejar con un grupo en el controlador. Un mando a distancia se puede emparejar con varios mandos, en un máximo de 4 grupos (1 por tecla).

**DESEMPAREJAMIENTO:** seleccione la luminaria o grupo de luminarias a desemparejar, haga clic en el botón APAGADO para apagarlas, luego haga clic en el botón ENCENDIDO (A) para volver a encenderlas. Haga clic en el botón ON (A) (en un lapso de 3 segundos) 5 veces, la luminaria parpadeará 6 veces para confirmar que se ha borrado el código de emparejamiento.

# INSTRUCTION MANUAL CLAIRE

REF. A19881209

# LUMIT®

[ EN ]

## GENERAL SAFETY INFORMATION

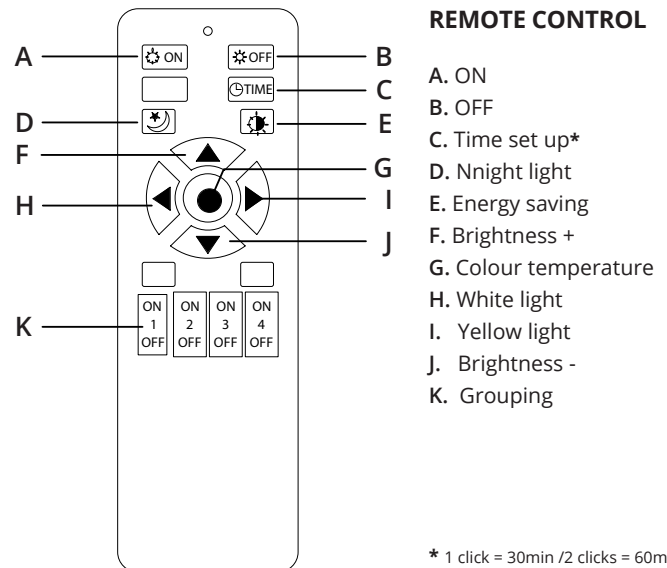
- > To reduce the risk of death, personal injury, fire, electric shock, falling parts, cuts / burns and other hazards, read all warnings and instructions included with the appliance box as well as all labels.
- > Before installing or maintaining this equipment, follow the instructions in this manual. For a residential installation, if you are unsure whether to install or maintain the luminaire, consult a licensed and qualified technician.
- > DO NOT INSTALL THE PRODUCT IF THE SAME IS DAMAGED
- > To prevent injury or damage to the assembly of this product, make sure the conductors and screws are secure before connecting the power.
- > Young children should be supervised to ensure that they do not play with this product.
- > Handle the installation carefully to avoid any damage or breakage.
- > For installation, select an appropriate location away from liquids and hazards. Make sure that the connection does not come into contact with corrosive materials or surfaces, chemicals, etc. To clean, use a clean, damp cloth. Never immerse the appliance in water.

## WARNING

- > Lamp replacement and maintenance: disconnect power and allow fitting to cool down before cleaning or replacing.
- > Check that the supply voltage is correct compared to the informative label of the luminaire.
- > Turn off the power and let it cool before cleaning.

## INSTALLATION INSTRUCTIONS

1. Make sure the power supply is turned off.
2. Set the fixation support on the ceiling.
3. Connect the wires of the fixed wiring respecting the instructions given: connect the live conductor to terminal L (brown color), the neutral conductor (blue color) to the N terminal and the phase conductor (green/yellow) to the ground terminal.  
Avoid electric shock.
4. Fix the luminaire on the fixation support with the lateral screws. Be sure the screws are tighten well.
5. Reconnect the power supply.



## REMOTE CONTROL

**PAIRING:** It is necessary to pair the control with the light source or group before it can be used. Select the luminaire or group of lights to be controlled together and click the ON button (A) (the luminaires will remain on for 3 seconds), select one of the GROUP buttons (K), the light must flash 3 times slowly. Pairing is complete. Repeat the procedure to pair other groups of Fixtures if necessary.

**Note:** A controller can only be paired with one group on the controller. A remote control can be paired with several controllers, in a maximum of 4 groups (1 per key).

**UNPAIRING:** Select the light or group of lights to unpair, click the OFF button to switch them off, then click the ON button (A) to switch them on again. Click ON button (A) for 5 times (in a period of 3 seconds), the lights will flash 6 times to confirm that the pairing code has been cleared.