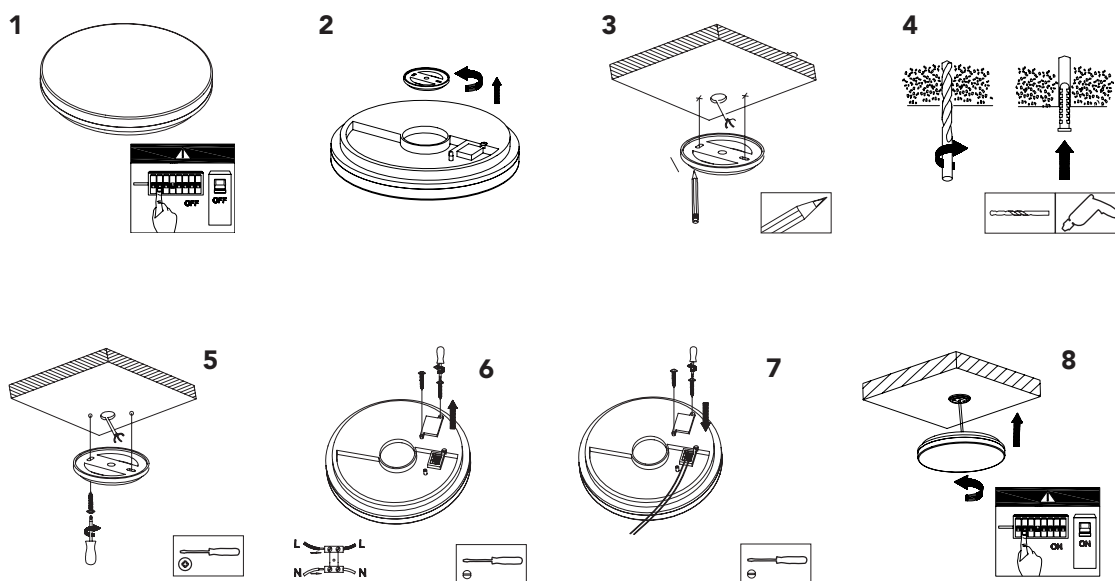


# MANUAL DE INSTRUÇÕES MEDINA

# LUMIT®

REF: A17283301B | A17282801B | A17282201B

[ PT ]



## INFORMAÇÕES GERAIS DE SEGURANÇA

> Para a conexão à rede de alimentação deve ser utilizado um bloco de terminais de parafuso de classe II (completamente isolado) em conformidade com a EN 60998-2-1, com uma capacidade de conexão de 2 x 2,5 mm<sup>2</sup> e uma tensão estipulada de 250V.

> Efectuar a conexão dos condutores da cablagem fixa respeitando as indicações dadas: conectar o condutor de fase ao terminal L (cor castanha), o condutor neutro (cor azul) ao terminal N.

> Para reduzir o risco de morte, lesão pessoal, fogo, choque eléctrico, queda de peças, cortes/queimaduras e outros perigos, ler todos os avisos e instruções incluídos na caixa do aparelho assim como todas as respectivas etiquetas.

> Antes de instalar ou fazer manutenção deste equipamento, siga as instruções deste manual. Para uma instalação residencial, se não tiver certeza de conseguir fazer a instalação ou manutenção da luminária, consulte um técnico licenciado e qualificado.

> **NÃO INSTALE O PRODUTO SE O MESMO ESTIVER DANIFICADO**

> Para evitar ferimentos ou danos na montagem deste produto, certifique-se de que os condutores e parafusos estão seguros antes de conectar a energia.

> Crianças pequenas devem ser supervisionadas para garantir que não brinquem com este produto.

> Manuseie a instalação com cuidado para evitar quaisquer danos ou quebras.

> Para a instalação selecione um local adequado longe de líquidos e perigos. Certifique-se de que a conexão não entra em contato com materiais ou superfícies corrosivas, produtos químicos, etc.

> Desligue a energia e deixe arrefecer antes de limpar a luminária. Para limpar, utilize um pano limpo e húmido. Nunca mergulhe em água ou cubra o aparelho com material de isolamento térmico ou materiais similares.

> Verifique se a tensão de alimentação está correta comparando com a etiqueta informativa da luminária.

> Em caso de avaria, a reparação só pode ser efetuada por um técnico qualificado.

## INSTRUÇÕES DE INSTALAÇÃO

- 1 Antes de iniciar os trabalhos, certifique se desligou a alimentação eléctrica.
- 2 Remova a base de instalação da conexão
- 3 Desenhe a localização dos furos no teto com um lápis
- 4 Faça os furos e insira as buchas na superfície de montagem
- 5 Coloque a base de instalação na superfície de montagem com parafusos autorroscantes.
- 6 Conecte os cabos de alimentação principais ao bloco de terminais, certificando-se de que todas as conexões estejam firmes. Efectuar a conexão dos condutores da cablagem fixa respeitando as indicações dadas: conectar o condutor de fase ao terminal L (cor castanha), o condutor neutro (cor azul) ao terminal N
- 7 Coloque a tampa do bloco de terminais com os parafusos firmemente
- 8 E encaixe na base da instalação. Depois volte a ligar a energia.

## IMPORTANTE

### Assegure-se que:

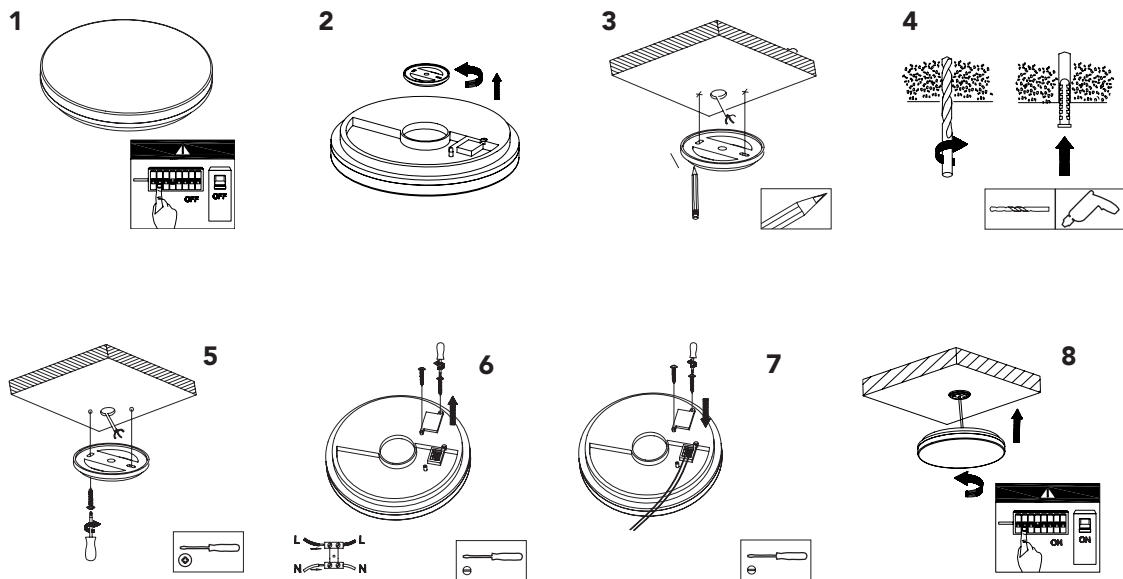
1. Os parafusos ficam bem apertados
2. As conexões estão correctas. Em caso de dúvida, consulte um técnico qualificado.
3. O conector está bem colocado. Em caso de dúvida, consultar um técnico qualificado.
4. Por favor, não use diluente, gasolina e outras substâncias voláteis; caso contrário, a luminária mudará de cor ou ficará danificada.
5. A fonte de luz e o dispositivo de comando separado podem ser re-movidos por pessoa qualificada sem danos permanentes à luminária.
6. Este produto contém uma fonte de luz de classe de eficiência energética E (luminária de classe energética G).

# MANUAL DE INSTRUCCIONES MEDINA

# LUMIT®

REF: A17283301B | A17282801B | A17282201B

[ ES ]



## INFORMACIONES GENERALES DE SEGURIDAD

> Para la conexión a la alimentación, utilice un bloque de terminales de tornillo clase II (totalmente aislado) de acuerdo con EN 60998-2-1, con una capacidad de conexión de 2 x 2,5 mm<sup>2</sup> y una tensión nominal de 250V.

> Conectar los conductores del cableado fijo respetando las instrucciones dadas: conectar el conductor de fase al borne L (color marrón), el conductor neutro (color azul) al borne N.

> Para reducir el riesgo de muerte, lesiones personales, incendios, descargas eléctricas, caídas de piezas, cortes / quemaduras y otros peligros, lea todas las advertencias e instrucciones en el embaje de la luminaria, así como todas las etiquetas.

> Antes de instalar o mantener este equipo, siga las instrucciones de este manual. Para una instalación residencial, si no está seguro de instalar o mantener la luminaria, consulte a un técnico autorizado y calificado.

> **NO INSTALE EL PRODUCTO SI EL MISMO ESTÁ DAÑADO**

> Para evitar lesiones o daños al ensamblaje de este producto, asegúrese de que los conductores y los tornillos estén seguros antes de conectar la alimentación.

> Los niños pequeños deben ser supervisados para asegurarse de que no jueguen con este producto.

> Maneje la instalación con cuidado para evitar daños o roturas.

> Para la instalación, seleccione una ubicación adecuada, lejos de líquidos y peligros. Asegúrese de que la conexión no entre en contacto con materiales o superficies corrosivas, productos químicos, etc.

> Apague la alimentación y deje que se enfríe antes de limpiarla. Para limpiar, use un paño limpio y húmedo. Nunca sumerja el aparato en agua.

> Sustitución y manutención de la bombilla: desconecte la alimentación y deje la conexión enfriar antes de limpiar o recolocar.

> Compruebe que la tensión de la alimentación esté correcta en relación con la etiqueta informativa de la luminaria.

> En caso de mal funcionamiento, las reparaciones solo pueden ser realizadas por un técnico calificado

## INSTRUCCIONES DE INSTALACIÓN

- 1 Asegúrese de que la fuente de alimentación esté apagada.
- 2 Retire la base de instalación del accesorio
- 3 Dibuje la ubicación de los agujeros en el techo con un lápiz.
- 4 Taladre los agujeros e inserte las espigas en la superficie de montaje.
- 5 Coloque la base de montaje en la superficie de montaje con tornillos autorroscantes.
- 6 Conecte los cables de alimentación principales al bloque de terminales, asegurándose de que todas las conexiones estén seguras. Conecte los conductores de cableado fijo de acuerdo con las instrucciones dadas: conecte el conductor de fase al terminal L (marrón), el conductor neutro (azul) al terminal N.
- 7 Fije la cubierta del bloque de terminales con los tornillos de forma segura.
- 8 Y encaje en la base de la instalación. Luego, vuelva a encender.

## IMPORTANTE

### Asegúrese de que:

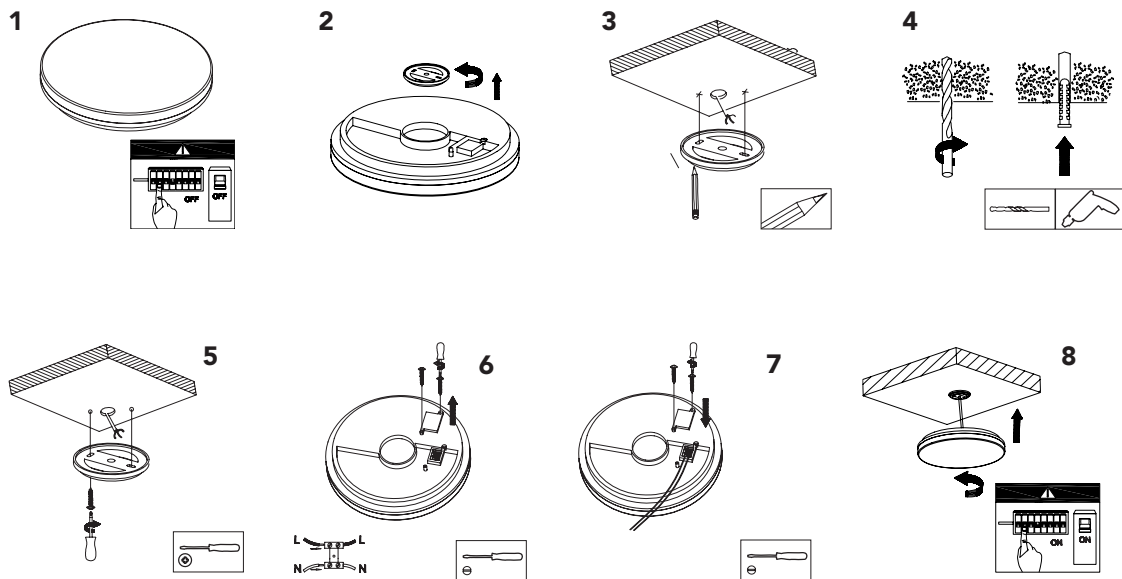
1. Apretar bien los tornillos.
2. La conexión es correcta. En caso de duda, consulte un técnico calificado.
3. Posición correcta del conector. En caso de duda, consulte un técnico cualificado.
4. No utilice diluyentes, gasolina u otras sustancias volátiles. de lo contrario, la luminaria cambiará de color o se dañará
5. La fuente luminosa y el mecanismo de control integrado pueden ser retirados por una persona calificada sin dañar permanentemente la luminaria.
6. Este producto contiene una fuente luminosa de clase de eficiencia energética E (luminaria de clase energética G).

# INSTRUCTION MANUAL MEDINA

REF: A17283301B | A17282801B | A17282201B

# LUMIT®

[ EN ]



## GENERAL SAFETY INFORMATION

- > For the connection to the power supply, use a Class II screw terminal block (completely insulated) in accordance with EN 60998-2-1, with a connection capacity of 2 x 2.5 mm<sup>2</sup> and a rated voltage of 250V.
- > Connect the fixed wiring conductors respecting the instructions given: connect the phase conductor to terminal L (brown color), the neutral conductor (blue color) to terminal N.
- > To reduce the risk of death, personal injury, fire, electric shock, falling parts, cuts / burns and other hazards, read all warnings and instructions included with the appliance box as well as all labels.
- > Before installing or maintaining this equipment, follow the instructions in this manual. For a residential installation, if you are unsure whether to install or maintain the luminaire, consult a licensed and qualified technician.
- > **DO NOT INSTALL THE PRODUCT IF THE SAME IS DAMAGED**
- > To prevent injury or damage to the assembly of this product, make sure the conductors and screws are secure before connecting the power.
- > Young children should be supervised to ensure that they do not play with this product.
- > Handle the installation carefully to avoid any damage or breakage.
- > For installation, select an appropriate location away from liquids and hazards. Make sure that the connection does not come into contact with corrosive materials or surfaces, chemicals, etc.
- > Under no circumstances should lamps be covered with thermal insulation material or similar materials. To use the product safely and efficiently, clean and check it regularly.
- > Lamp replacement and maintenance: disconnect power and allow fitting to cool down before cleaning or replacing.
- > Check that the supply voltage is correct compared to the informative label of the luminaire.
- > In the event of a malfunction, repairs may only be carried out by a qualified technician

## INSTALLATION INSTRUCTIONS

- ① Make sure the power supply is turned off.
- ② Remove the installation base from the fitting.
- ③ Draw the location of the holes in the ceiling with a pencil.
- ④ Drill the holes and insert the dowels into the mounting surface.
- ⑤ Place the mounting base on the mounting surface with self-tapping screws.
- ⑥ Connect the main power cords to the terminal block, making sure all connections are secure. Connect the fixed wiring conductors in accordance with the instructions given: connect the phase conductor to terminal L (brown), the neutral conductor (blue) to terminal N.
- ⑦ Attach the terminal block cover with the screws securely.
- ⑧ and snap into the base of the installation. Then turn the power back on.

## IMPORTANT

### Ensure that:

1. The screws are tight.
2. Connections are correct. If in doubt, consult a qualified technician.
3. The connector is well placed. In case of doubt, consult a qualified technician.
4. Clean with a dry, soft cloth. Please do not use thinner, gasoline and other volatile substances; otherwise, the luminaire will change color or be damaged.
5. The light source and independent control device can be removed by qualified person without permanent damage to the whole lamp
- 6. This product contains one light source of energy efficiency class E (energy class G luminaire).**