

# MANUAL DE INSTRUÇÕES — Luminária LED — Mod. TL-LDL27

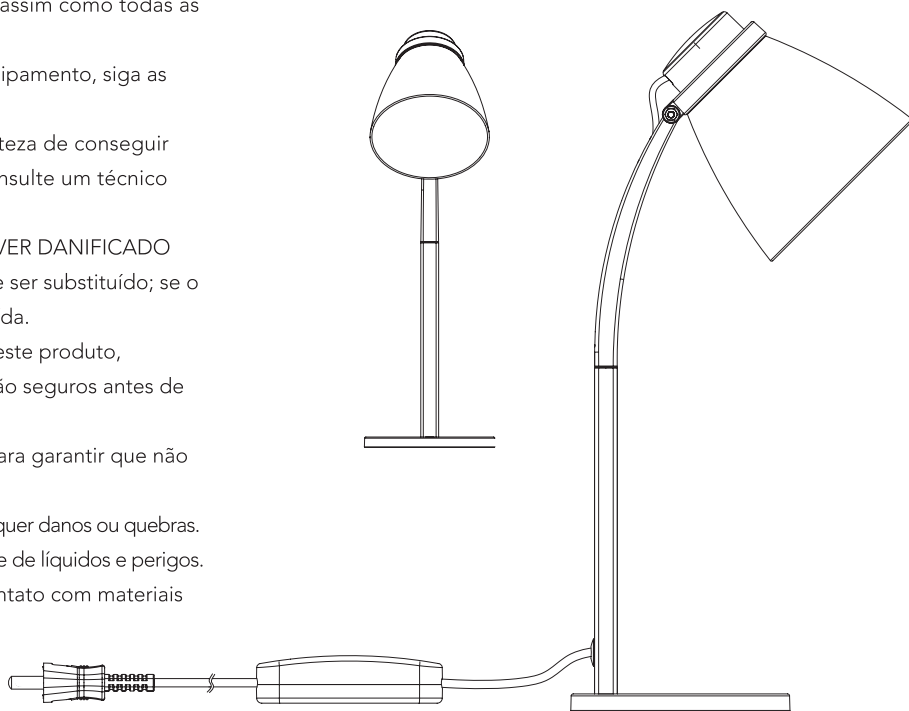
Série OFFICE — A15173501B (branco) — A15173507B (vermelho) — A15173506B (verde) — A15173518B (roxo) — A15173508B (azul)

## CANDEIRO DE SECRETÁRIA LED

**LUMIT**®

### INFORMAÇÕES GERAIS DE SEGURANÇA

- ▶ Para reduzir o risco de morte, lesão pessoal, fogo, choque elétrico, queda de peças, cortes/queimaduras e outros perigos, ler todos os avisos e instruções incluídos na caixa do aparelho assim como todas as respectivas etiquetas.
- ▶ Antes de instalar ou fazer manutenção deste equipamento, siga as instruções deste manual.
- ▶ Para uma instalação residencial, se não tiver certeza de conseguir fazer a instalação ou manutenção da luminária, consulte um técnico licenciado e qualificado.
- ▶ **NÃO INSTALE O PRODUTO SE O MESMO ESTIVER DANIFICADO**
- ▶ O cabo flexível externo desta luminária não pode ser substituído; se o cabo estiver danificado a luminária deve ser destruída.
- ▶ Para evitar ferimentos ou danos na montagem deste produto, certifique-se de que os condutores e parafusos estão seguros antes de conectar a energia.
- ▶ Crianças pequenas devem ser supervisionadas para garantir que não brinquem com este produto.
- ▶ Manuseie a instalação com cuidado para evitar quaisquer danos ou quebras.
- ▶ Para a instalação selecione um local adequado longe de líquidos e perigos.
- ▶ Certifique-se de que a conexão não entra em contato com materiais ou superfícies corrosivas, produtos químicos, etc.
- ▶ Para limpar, utilize um pano limpo e húmido. Nunca mergulhe o aparelho em água.



### AVISO

#### RISCO DE CHOQUE ELÉCTRICO

- ▶ Desligue a energia quando executar qualquer manutenção.
- ▶ Verifique se a tensão de alimentação está correta comparando com a etiqueta informativa da luminária.

### ATENÇÃO

#### RISCO DE LESÃO

- ▶ Evite a exposição direta dos olhos à luz quando esta está ligada.
- ▶ Tenha cuidado com as peças pequenas e recicle os materiais da embalagem, pois os mesmos podem ser perigosos para as crianças.

### REQUISITOS PARA A INSTALAÇÃO

- ▶ Selecione um local adequado para a montagem e/ou instalação:
  - Certifique-se de que é uma superfície plana e estável.
  - Este produto é adequado apenas para uso interno.
  - Não coloque materiais inflamáveis perto ou sobre o aparelho.
  - Certifique-se de que o equipamento não está instalado próximo de qualquer tipo de ventilação e de áreas com humidade.
- ▶ Enquanto desembala o produto tome cuidado para não puxar nenhum fio elétrico, pois pode danificar as ligações.
- ▶ Verifique se o candeeiro foi danificado durante o transporte. Não utilize/ instale nenhum produto que pareça danificado de alguma forma. Devolva o produto completo ao local de compra para inspeção, reparação ou substituição.
- ▶ Não ligue o equipamento à tomada principal antes ou durante a montagem. Faça isso somente depois de a luminária estar totalmente montada e pronta para usar.

### INSTRUÇÕES DE INSTALAÇÃO

1. Remova todo o material de embalagem do produto.
2. Selecione um local adequado para a montagem. Veja os requisitos de instalação acima.
3. Ajuste a cabeça da lâmpada no ângulo desejado.
4. Insira a ficha do aparelho numa tomada e certifique-se de que está bem conectado.
5. Use o interruptor no cabo de alimentação para ligar e/ou desligar a luminária.