

LUMIT®

MANUAL DE INSTRUÇÕES

SOURE

LUMINÁRIA
DE EXTERIOR



Ref.: **A13460801A** (3000K)

Ref.: **A13460801B** (4000K)

Ref.: **A13460801S** (6500K)

INSTALAÇÃO:

- Desligar a alimentação.
- Desapertar os parafusos e remover a tampa. (Fig. 1).
- Fixar a luminária no local pretendido. (Fig. 2)
- Conetar os condutores à fonte de alimentação respeitando os polos. (Fig. 3)
- Colocar cuidadosamente a tampa e apertar os parafusos. (Fig. 4)
- Ligar a alimentação.

ESQUEMA DE CONEXÃO:

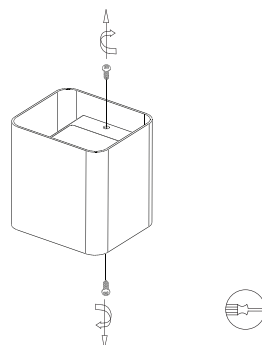


Fig. 1

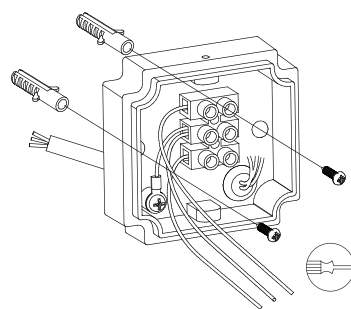


Fig. 2

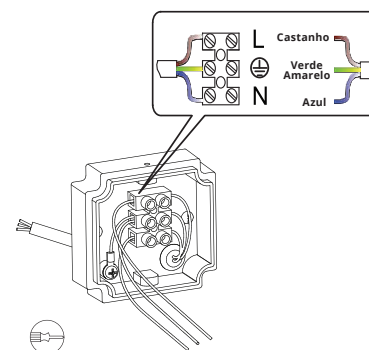


Fig. 3

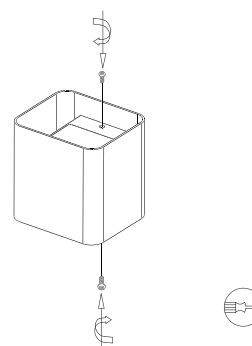


Fig. 4

AVISOS:

- A luminária deve ser instalada em local previamente limpo e seco.
- A instalação deve ser feita por um profissional qualificado.
- Confirmar se a fonte de alimentação está desligada aquando da instalação ou manutenção.
- Isolar qualquer componente activo adjacente.
- Nunca use substâncias abrasivas ou corrosivas para limpar a luminária.
- Em caso de anomalia não remova a tampa para evitar riscos de choque elétrico. Consulte um profissional.

ESPECIFICAÇÕES:

Modelo:
LED-WL-918 (BRANCO)

Tensão nominal:
220Vca - 240Vca

Frequência:
~50/60Hz

Consumo energético:
8W

Fator de potência:
≥ 0.5

Lúmen:
650lm

Kelvin:
3000K/4000K/6500K

Ra:
≥ 80

Dimensões da luminária:
110 x 98 x 110 (cm)

Classe:
1

Índice de proteção:
IP54

Temperatura ambiente de funcionamento:
-20°C a 40°C

Material:
Alumínio fundido

Garantia:
2 anos

