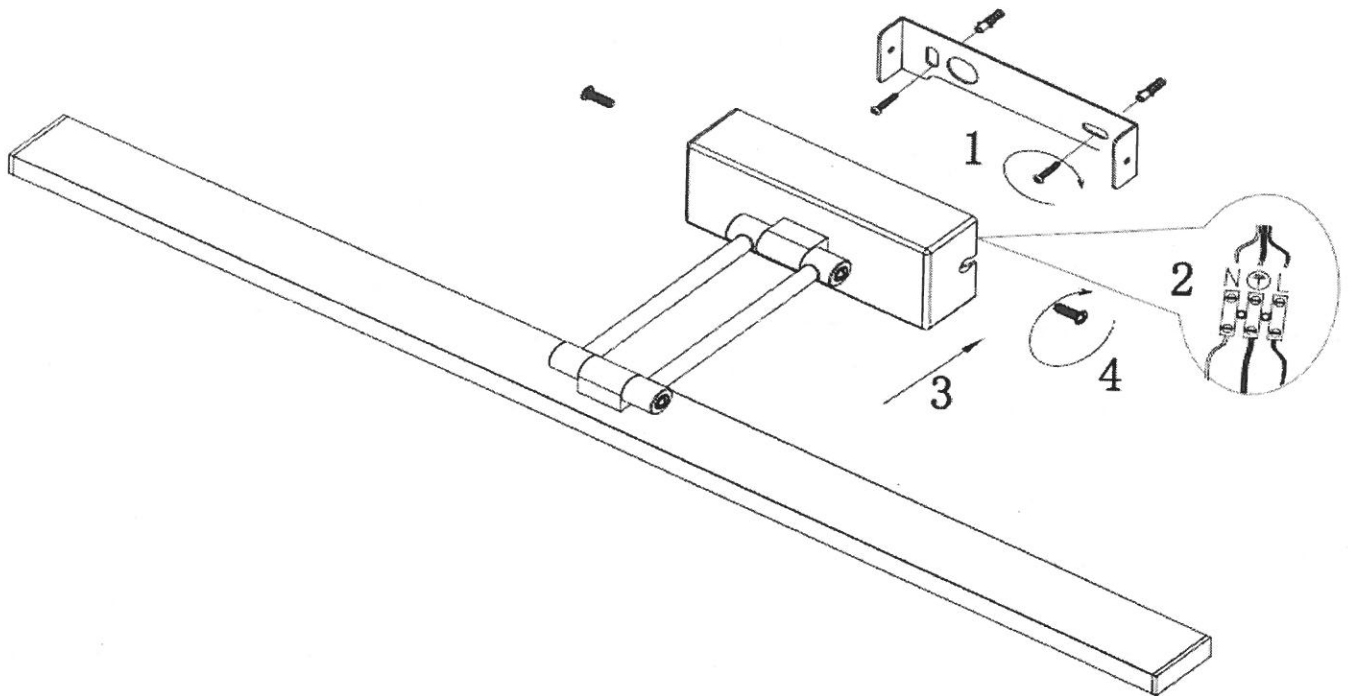


MANUAL DE INSTRUÇÕES
MANUAL DE INSTRUCCIONES



AVISO: As luminárias devem ser instaladas e conectadas por um técnico qualificado. Desligar a alimentação eléctrica antes de instalar e conectar a luminária.

AVISO: Las lámparas deben estar instalados y conectados por un profesional cualificado.
Desconecte la corriente antes de instalar y conectar la lámpara

WARNING: The luminaires should be installed and connected by a qualified technician.
Disconnect power before installing and connecting the luminaire.


A fonte de luz contida na luminária deve ser substituída unicamente pelo fabricante.

La fuente de luz contenida en la lámpara debe ser reemplazada únicamente por el fabricante.

The light source contained in the lamp should be replaced only by the manufacturer.

Efectuar a conexão dos condutores da cablagem fixa respeitando as indicações dadas: conectar o condutor de fase ao terminal L (cor castanha), o condutor neutro (cor azul) ao terminal N e o condutor de terra (verde/amarelo) ao terminal de terra.

Hacer la conexión de los conductores del cableado fijo: Observe las instrucciones de conectar el conductor de fase a la L (marron), el conductor neutro (azul) al terminal N y el conductor de tierra (verde/amarillo) al terminal de tierra.

| | |
|------------------------|--|
| A08360820 A08361220 | LED 8W (Incluida / Incluída) LED 12W (Incluida / Incluída) |
| 230V~50Hz | CE  |