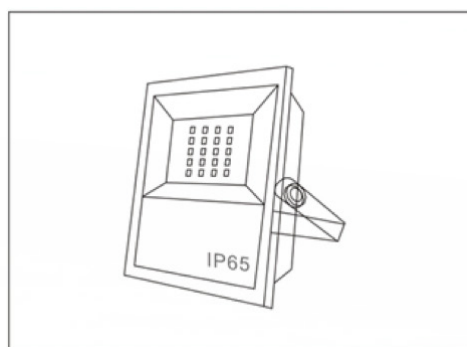
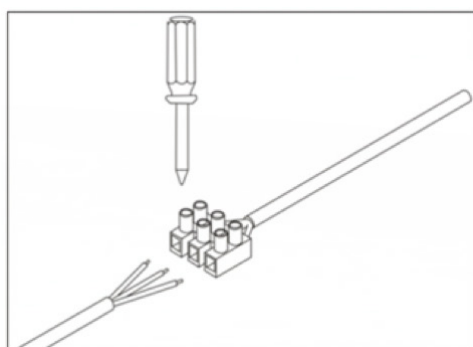
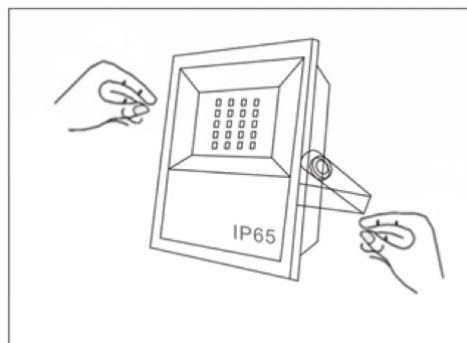
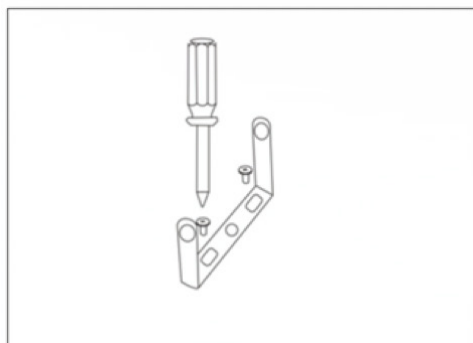


# MANUAL DE INSTRUÇÕES TRENT

# LUMIT®

REF. 07080109A | A07080109B | A07080109S | A07080209A | A07080209B | A07080209S  
A07080309A | A07080309B | A07080309S | A07080509A | A07080509B | A07080509S  
A07081009A | A07081009B | A07081009S | A07081509A | A07081509B | A07081509S

[ PT ]



## INFORMAÇÕES GERAIS DE SEGURANÇA

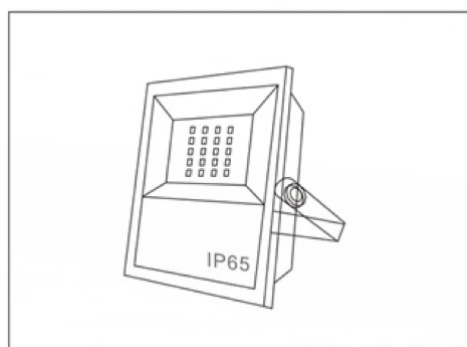
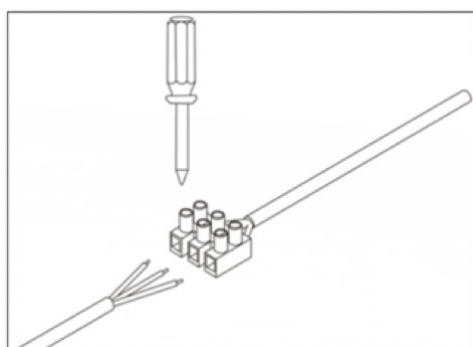
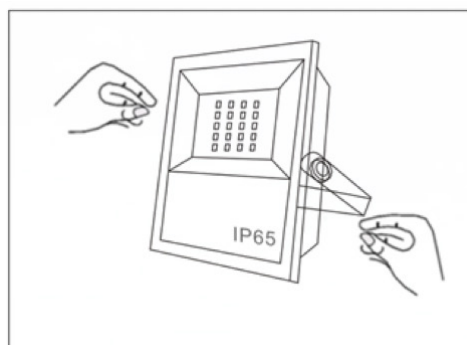
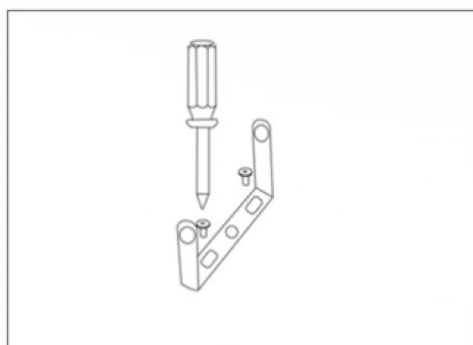
- > Para reduzir o risco de morte, lesão pessoal, fogo, choque elétrico, queda de peças, cortes/queimaduras e outros perigos, ler todos os avisos e instruções incluídos na caixa do aparelho assim como todas as respectivas etiquetas.
- > Antes de instalar ou fazer manutenção deste equipamento, siga as instruções deste manual. Para uma instalação residencial, se não tiver certeza de conseguir fazer a instalação ou manutenção da luminária, consulte um técnico licenciado e qualificado. Se a instalação for inadequada, causará facilmente queda, choque elétrico, incêndio e outros acidentes de segurança pessoal.
- > **NÃO INSTALE O PRODUTO SE O MESMO ESTIVER DANIFICADO.**
- > Para evitar ferimentos ou danos na montagem deste produto, certifique-se de que os condutores e parafusos estão seguros antes de conectar a energia.
- > Crianças pequenas devem ser supervisionadas para garantir que não brinquem com este produto.
- > Manuseie a instalação com cuidado para evitar quaisquer danos ou quebras.
- > Para a instalação selecione um local adequado longe de líquidos e perigos. Certifique-se de que a conexão não entra em contato com materiais ou superfícies corrosivas, produtos químicos, etc.

## INSTRUÇÕES DE INSTALAÇÃO

- > A luminária deve ser instalada e conectada por um técnico devidamente qualificado.
- > Desligar a alimentação eléctrica antes de instalar e conectar a luminária.
- > Se a luminária ou o seu cabo estiverem danificados, o produto não deve ser utilizado.
- > O cabo exterior flexível desta luminária não pode ser substituído. Se o cabo exterior flexível estiver danificado, a luminária deve ser destruída.
- > Para conectar o cabo da luminária à alimentação de energia, o dispositivo de conexão deve ter pelo menos o mesmo IP da luminária.
- > Assegurar que a terra está conectada.
- > Posição de funcionamento: evitar colocar o produto na horizontal.

## IMPORTANTE

- > Desligue a energia e deixe arrefecer antes de limpar a luminária. Para limpar, utilize um pano limpo e húmido. Nunca mergulhe o aparelho em água.
- > A fonte de luz e o dispositivo de comando separado não podem ser removidos sem danos permanentes à luminária.
- > **Este produto contém uma fonte de luz de classe de eficiência energética G.**



## INFORMACIONES GENERALES DE SEGURIDAD

- > Para reducir el riesgo de muerte, lesiones personales, incendios, descargas eléctricas, caídas de piezas, cortes / quemaduras y otros peligros, lea todas las advertencias e instrucciones incluidas con la caja del aparato, así como todas las etiquetas.
- > Antes de instalar o mantener este equipo, siga las instrucciones de este manual. Para una instalación residencial, si no está seguro de instalar o mantener la luminaria, consulte a un técnico autorizado y calificado. Si la instalación es incorrecta, fácilmente se producirán caídas, descargas eléctricas, incendios y otros accidentes de seguridad personal
- > **NO INSTALE EL PRODUCTO SI EL MISMO ESTÁ DAÑADO.**
- > Para evitar lesiones o daños al ensamblaje de este producto, asegúrese de que los conductores y los tornillos estén seguros antes de conectar la alimentación.
- > Los niños pequeños deben ser supervisados para asegurarse de que no jueguen con este producto.
- > Maneje la instalación con cuidado para evitar daños o roturas.
- > Para la instalación, seleccione una ubicación adecuada, lejos de líquidos y peligros. Asegúrese de que la conexión no entre en contacto con materiales o superficies corrosivas, productos químicos, etc.

## INSTRUCCIONES DE INSTALACIÓN

- > El proyector debe de ser instalado y conectado por un tecnico debidamente cualificado.
- > Desconecte la corriente electrica antes de instalar y conectar el proyector.
- > Si el proyector o algun elemento del mismo estuviera dañado no debe ser utilizado.
- > El cable exterior flexible del proyector no debe ser sustituido. Si el cable exterior flexible estuviera dañado el proyector no debe ser utilizado.
- > Para conectar el cable del proyector a la corriente electrica el dispositivo de conexion debe de tener la misma ip (nivel de proteccion) que el proyector .
- > Asegurese que la toma de tierra esta conectada.
- > Posición de funcionamiento: evite colocar el producto horizontalmente.

## IMPORTANTE

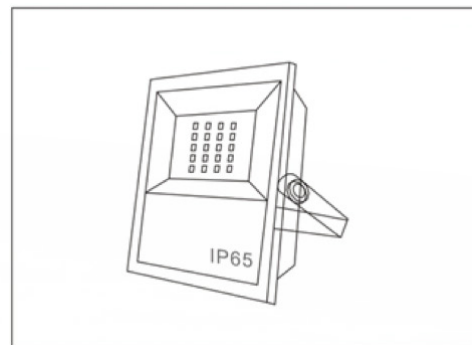
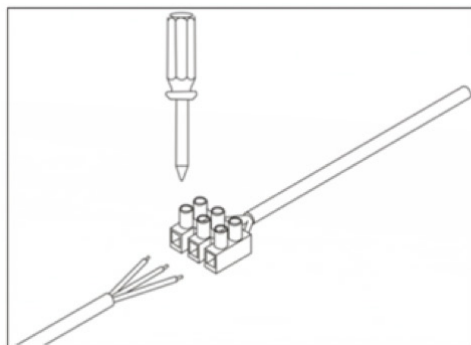
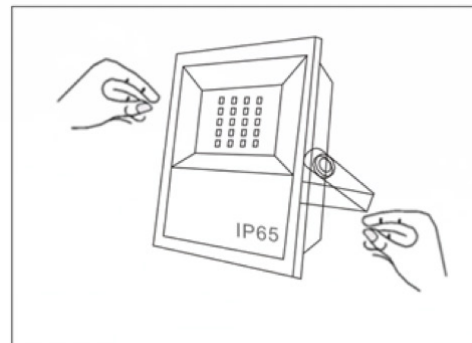
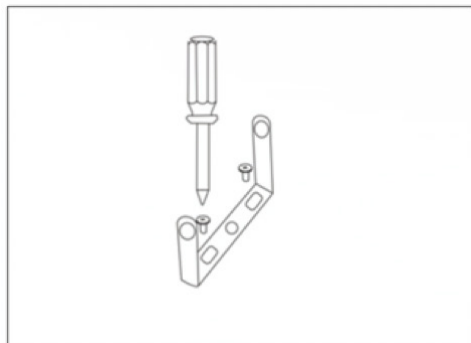
- > Apague la alimentación y deje que se enfríe antes de limpiarla. Para limpiar, use un paño limpio y húmedo. Nunca sumerja el aparato en agua.
- > La fuente luminosa y el mecanismo de control integrado no pueden ser retirados sin dañar permanentemente la luminaria.
- > **Este producto contiene una fuente luminosa de clase de eficiencia energética G.**

# INSTRUCTION MANUAL TRENT

# LUMIT®

REF. 07080109A | A07080109B | A07080109S | A07080209A | A07080209B | A07080209S  
A07080309A | A07080309B | A07080309S | A07080509A | A07080509B | A07080509S  
A07081009A | A07081009B | A07081009S | A07081509A | A07081509B | A07081509S

[ EN ]



## GENERAL SAFETY INFORMATION

- > To reduce the risk of death, personal injury, fire, electric shock, falling parts, cuts / burns and other hazards, read all warnings and instructions included with the appliance box as well as all labels.
- > Before installing or maintaining this equipment, follow the instructions in this manual. For a residential installation, if you are unsure whether to install or maintain the luminaire, consult a licensed and qualified technician. If the installation is improper, it will easily cause fall, electric shock, fire and other personal safety accidents.
- > DO NOT INSTALL THE PRODUCT IF THE SAME IS DAMAGED.
- > To prevent injury or damage to the assembly of this product, make sure the conductors and screws are secure before connecting the power.
- > Young children should be supervised to ensure that they do not play with this product.
- > Handle the installation carefully to avoid any damage or breakage.
- > For installation, select an appropriate location away from liquids and hazards. Make sure that the connection does not come into contact with corrosive materials or surfaces, chemicals, etc.

## INSTALLATION INSTRUCTIONS

- > The luminaire must be installed and connected by a duly qualified technician.
- > Switch off the power supply before installing and connecting the luminaire.
- > If the luminaire or its cable is damaged, the product must not be used.
- > The flexible outer cable of this luminaire cannot be replaced. If the flexible outer cable is damaged, the luminaire must be destroyed.
- > To connect the luminaire cable to the power supply, the connecting device must have at least the same IP as the luminaire.
- > Ensure that the earth is connected.
- > Operating position: avoid placing the product horizontally.

## IMPORTANT

- > Turn off the power and let it cool before cleaning. To clean, use a clean, damp cloth. Never immerse the appliance in water.
- > The light source and independent control device can't be removed without permanent damage to the whole lamp.
- > This product contains one light source of energy efficiency class G.