

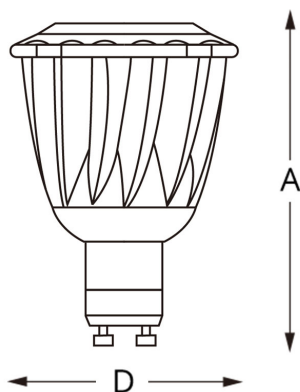
FICHA TÉCNICA DE PRODUTO



LUXRAM

ARTIGO (REFERÊNCIA) <i>Producto Product</i>	747101637
SÉRIE <i>Serie Family</i>	HIGH POWER LED
TIPO <i>Tipo Type</i>	GU10
TECNOLOGIA <i>Tecnología Technology</i>	LED
CÓDIGO DE BARRAS <i>Código de barras Barcode</i>	8714811016373

DIÂMETRO (D.) <i>Diámetro Diameter</i>	5
ALTURA (A.) <i>Altura Height</i>	7,5
COMPRIMENTO (C.) <i>Longitud Length</i>	--
LARGURA (L.) <i>Ancho Width</i>	--



INFORMAÇÃO GERAL

Información General | General Information

Casquilho <i>Casquillo Lampholder</i>	GU10
Cor <i>Color</i>	Cinzentos <i>Gris Grey</i>
Conteúdo de mercúrio <i>Contenido de mercurio Mercury</i>	0%Hg
Fluxo Regulável <i>Flujo regulable Mercury</i>	N <i>Si (S) / No (N) Yes (S) / No (N)</i>
Etiqueta Energética <i>Etiqueta energética Energy label</i>	A

INFORMAÇÃO DA LUZ

Información de Luz | Light Information

Temperatura de Cor (K) <i>Temperatura de color Color temperature</i>	4000
Índice de Restituição de Cor <i>Índice de restitución de colores Colour rendering index</i>	--
Fluxo Luminoso (lm) <i>Flujo de luz Luminous flux</i>	--
Intensidade Luminosa <i>Intensidad de luz Light intensity</i>	1400
Ângulo <i>Ángulo Beam angle</i>	38
Tempo de Vida (h) <i>Tiempo de vida Lifetime</i>	45000
Ciclos On/Off <i>Ciclos On/Off On/Off Cycles</i>	--

INFORMAÇÃO ELÉTRICA

Información Eléctrica | Electrical Information

Tensão (V) <i>Voltaje Voltage</i>	230 V ~ 50 Hz
Frequência (Hz) <i>Frecuencia Frequency</i>	50Hz
Potência (W) <i>Potencia Power</i>	8W
Equivalente de Potência <i>Potencia equivalente Equivalent power</i>	=80
Corrente (mA) <i>Corriente Electrical current</i>	--
Fator de Potência <i>Factor de potencia Power factor</i>	--



Medidas em cm (centímetros)