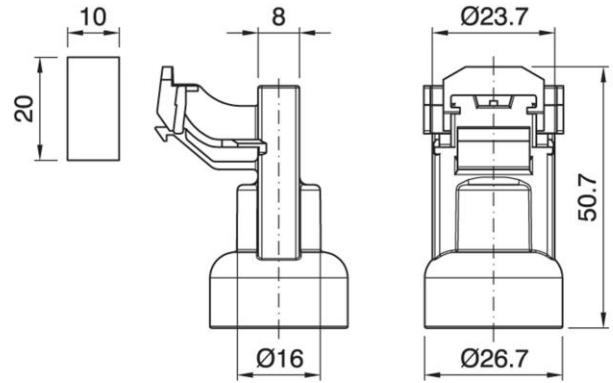


64/T210/NA/M/LHD/E14

Cod. 026334 -

Portalampane monocorpo con squadretta plastica

One-piece lampholder with plastic spring brachet



Varianti – Variants

Cod. 026333 - naturale T180°C / natural T180°C



ITA
Documentazione online
- [LINK PAGINA PRODOTTO](#) -



ENG
Online documents
- [WEBPAGE LINK](#) -

64/T210/NA/M/LHD/E14

Cod. 026334 -

Cod. 026334

Materiale	<i>Material</i>	termoplastico / <i>thermoplastic resin</i>
Attacco lampada	<i>Lamp socket</i>	E14
Corrente nominale	<i>Rated current</i>	2A
Tensione nominale	<i>Rated voltage</i>	250V
Temperatura nominale	<i>Marking temperature</i>	210°C
Trattamento/Colore	<i>Color/Treatment</i>	naturale / <i>natural</i>
Categoria sovratensione	<i>Overvoltage category</i>	II
Tipo e sezione cavi	<i>Type and cable cross sections</i>	rigidi o flessibili con sezione da 0,5-1,5 mm ² - Spellatura consigliata 7 mm. / <i>rigid or flexible cable with cross-section 0.5-1.5 mm² - Recommended stripping 7 mm.</i>
Morsetti	<i>Terminals</i>	automatici / <i>spring type</i>
Fissaggio/Connessione	<i>Fixing/connection</i>	a scatto in foratura rettangolare 20x10mm / <i>snap-in type for 20x10 mm rectangular drilling pattern</i>
Utilizzo/Applicazione	<i>Use/Application</i>	in basi lampada con spessori da 0,6÷1,1mm. per basi lampada rigide spessori limitati 0,6÷0,9mm / <i>thickness lamp bases 0,6÷1,1 mm. For rigid lamp bases the maximum value is limited to 0,6÷0,9 mm</i>
Peso pezzo	<i>Item weight</i>	10,4 g.
Pz. per confezione	<i>Pieces per unit</i>	1000
Dimensione confezione	<i>Size of packaging</i>	40 x 38,5 x 29 cm

ARDITI nell'ambito della normativa tecnica adottata, si riserva il diritto di apportare (in ogni momento e senza obbligo di preavviso) tutte le modifiche che, a proprio insindacabile giudizio, ritenesse opportune per migliorare la funzionalità e le prestazioni dei prodotti, nonché per rispondere a proprie esigenze tecnologiche e produttive. / *Within the framework of the adopted technical standards, ARDITI reserves the right to make all those changes (at any time and without prior notice) that, in its final judgement, are needed to improve the functions and performances of the products, as well as to meet the company's technological and production requirements.*