

## INFORMAÇÕES GERAIS DE SEGURANÇA

- > Luminária estanque de emergência para funcionamento permanente ou não permanente, com bateria de lítio.
- > A bateria deve ser carregada pelo menos uma vez de 3 em 3 meses, no caso de não ser usada durante longos espaços de tempo.
- > O LED verde indica que a bateria está a carregar.
- > A luz vermelha liga assim que a carga for total.
- > A luz vermelha apaga assim que a luz de emergência se ligar.

### Modo Permanente (1)

**ON:** A luz fica ligada permanentemente desde que a corrente esteja ligada.

Se houver falha de corrente a luz fica ligada até que a bateria acabe.

**OFF:** A luz não se apaga até que a luminária seja desligada ou até que a bateria acabe.

### Modo Não Permanente (2)

**ON:** Liga a luz assim que detetar falha de corrente.

**OFF:** A luz mantém-se desligada enquanto houver corrente.

**NOTA:** Para uso em interiores e exteriores, sujeitos a condições adversas (pode ser instalada em paredes ou tetos).

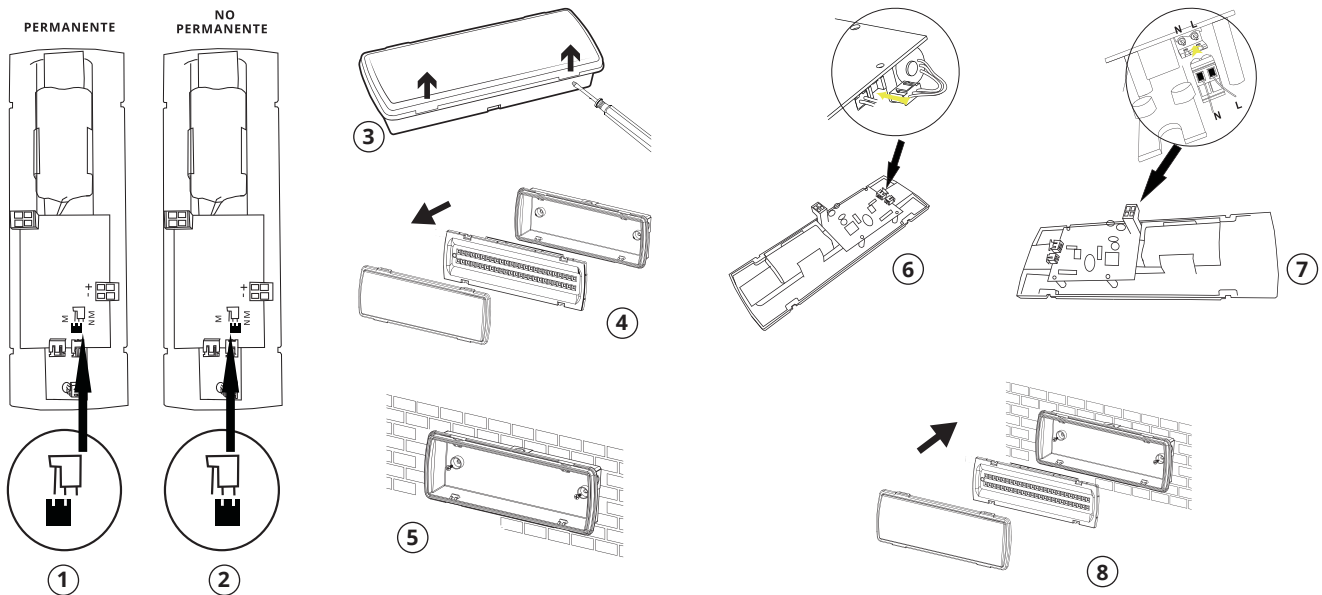
## INSTRUÇÕES DE INSTALAÇÃO

1. Desligar a alimentação.
2. Remover a tampa e a placa de LEDs (3/4).
3. Fixar a base da luminária com parafusos no local pretendido (5).
4. Escolher o modo de funcionamento pretendido (1/2).
5. Inserir os conetores da bateria nos pinos, a lâmpada deve acender (6).

6. Conetar os condutores à fonte de alimentação (7).
7. Reencaixar a placa de LEDs e recolocar a tampa (8).
8. Ligar a alimentação.

## IMPORTANTE

- > A luminária deve ser instalada num local seco.
- > A instalação deve ser feita por um profissional qualificado.
- > Confirmar se a fonte de alimentação está desligada aquando da instalação ou manutenção.
- > Isolar qualquer componente activo adjacente.
- > Nunca use substâncias abrasivas ou corrosivas para limpar a luminária.
- > Em caso de anomalia não remova a tampa para evitar riscos de choque elétrico. Consulte um profissional.
- > A eficácia desta luminária pode decrescer quando usada ou carregada com temperaturas superiores a 40°C.
- > A fonte de luz e o dispositivo de comando separado/bateria, podem ser removidos por pessoa qualificada sem danos permanentes à luminária.



## INFORMACIÓN GENERAL DE SEGURIDAD

- > Luz de emergencia estanca para funcionamiento permanentes o no permanentes, con batería de litio.
- > La batería debe cargarse al menos una vez cada 3 meses si no se va a utilizar durante largos períodos de tiempo.
- > La luz verde indica que la batería se está cargando.
- > La luz gris se enciende una vez que está completamente cargada.
- > La luz roja se enciende cuando la batería está descargada.

### Modo Permanente (1)

**ON:** La luz permanece encendida permanentemente mientras esté en modo ON.

Si hay un corte de energía, la luz permanece encendida hasta que se agote la batería.

**OFF:** La luz no se apaga hasta que se ponga en modo OFF o hasta que se agota la batería.

### Modo No Permanente (2)

**ON:** Se enciende la luz tan pronto como detecta un corte de energía.

**OFF:** La luz permanece apagada mientras haya energía.

**NOTA:** Para uso interior y exterior (sujeto a condiciones adversas. Según IP). Se puede instalar en paredes o techos.

## INTRUCCIONES DE INSTALACIÓN

1. Apague la alimentación.
2. Retire la tapa y la placa LED (3/4).
3. Fije la base de la luminaria con tornillos en el lugar deseado (5).
4. Elija el modo de funcionamiento deseado (1/2).
5. Inserte los conectores de la batería en los pines, la lámpara debe encenderse (6).

6. Conecte los cables a la fuente de alimentación (7).
7. Vuelva a montar la placa LED y vuelva a colocar la tapa (8).
8. Encienda la alimentación.

## IMPORTANTE

- > La luz de emergencia debe instalarse en un lugar seco.
- > La instalación debe ser realizada por un profesional cualificado.
- > Confirme que la fuente de alimentación esté desconectada durante la instalación o el mantenimiento.
- > Aislar cualquier componente activo adyacente.
- > Nunca utilice sustancias abrasivas o corrosivas para limpiar la luminaria.
- > En caso de anomalía, no retire la tapa para evitar el riesgo de descarga eléctrica. Consulte a un profesional.
- > La eficacia de esta luz de emergencia puede disminuir cuando se utiliza o carga a temperaturas superiores a 40°C.
- > La fuente de luz y el dispositivo de control separado/batería, deben ser retirados por una persona cualificada para no dañar permanentemente la luz de emergencia.