

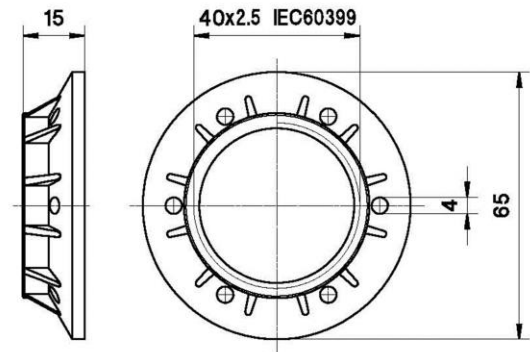
SHADE RING E27 ART.2715 GOLD

Cod. 001415 -

Ghiera per portalampane filettati

Shade ring for threaded lampholder

Prodotto in esaurimento / till stock ends



Varianti – Variants

Cod. 001412 - nero / black

Cod. 001413 - bianco / white

Cod. 001415

Materiale	Material	termoindurente / phenolic thermosetting resin
Attacco lampada	Lamp socket	E27
Trattamento/Colore	Color/Treatment	oro / gold
Altezza utile	Height	15 mm
Diametro	Diameter	65 mm
Peso pezzo	Item weight	10,9 g.
Pz. per confezione	Pieces per unit	500
Dimensione confezione	Size of packaging	26,5 x 37,5 x 28 cm

ARDITI nell'ambito della normativa tecnica adottata, si riserva il diritto di apportare (in ogni momento e senza obbligo di preavviso) tutte le modifiche che, a proprio insindacabile giudizio, ritenesse opportune per migliorare la funzionalità e le prestazioni dei prodotti, nonché per rispondere a proprie esigenze tecnologiche e produttive. / Within the framework of the adopted technical standards, ARDITI reserves the right to make all those changes (at any time and without prior notice) that, in its final judgement, are needed to improve the functions and performances of the products, as well as to meet the company's technological and production requirements.



ITA
Documentazione online
- [LINK PAGINA PRODOTTO](#) -



ENG
Online documents
- [WEBPAGE LINK](#) -