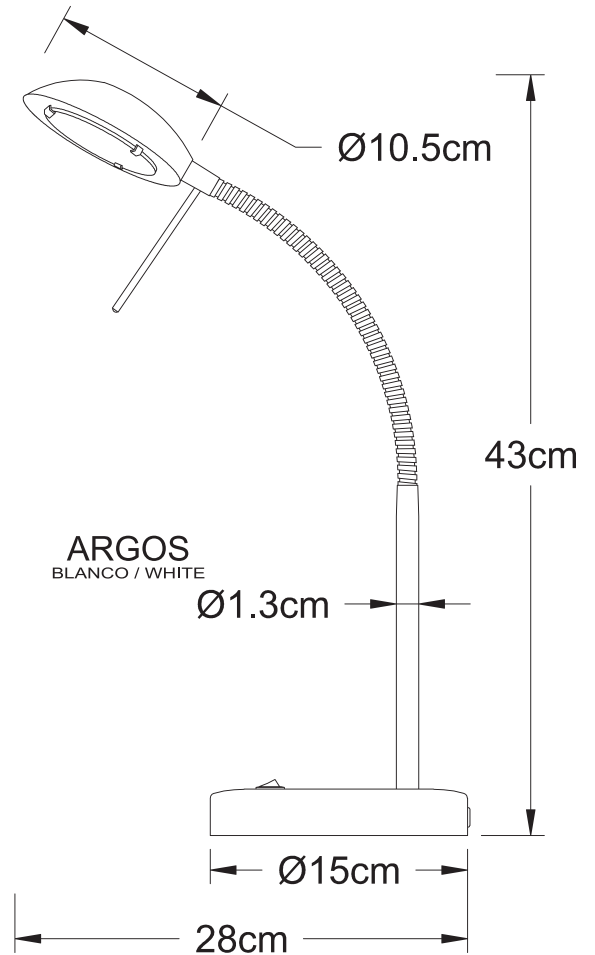




DESK LAMP/FLEXO de Mesa Mod. STUDIO

LAMPE DE BUREAU - SCHREIBTISCHLAMPE
LÂMPADA FLEXO MESA - LAMPADA DA SCRIVANIA

FICHA TÉCNICA/DATA SHEET



INTERRUPTOR ON/OFF
ON/OFF SWITCH
INTERRUPTEUR MARCHE/ARRÊT
EIN/AUS-SCHALTER



CLEANING:

To clean the lamp, cut off the power supply and wait until the lamp has cooled down. Use a soft dust cloth to clean (if necessary, slightly moisten). Never use alcohol, solvents or similar products, this could damage the lamp.

REINIGUNG:

Um die Lampe zu reinigen, schalten Sie die Stromzufuhr ab und warten Sie, bis die Lampe abgekühlt ist. Verwenden Sie zur Reinigung ein weiches Staubtuch (ggf. leicht anfeuchten). Verwenden Sie niemals Alkohol, Lösungsmittel oder ähnliche Produkte, dies könnte die Lampe beschädigen.

NETTOYAGE:

Pour nettoyer la lampe, couper l'alimentation électrique et attendre que la lampe ait refroidi. Utilisez un chiffon à poussière doux pour nettoyer (si nécessaire, humidifiez légèrement). Ne jamais utiliser d'alcool, de solvants ou de produits similaires, cela pourrait endommager la lampe.

LIMPIEZA:

Para limpiar la lámpara, cortar la fuente de alimentación y esperar hasta que la lámpara se haya enfriado. Use un paño suave para limpiar el polvo (si es necesario, humedezca ligeramente). Nunca use alcohol, disolventes o productos similares, esto podría dañar la lámpara.

PULIZIA:

Per pulire la lampada, interrompere l'alimentazione e aspettare che la lampada si sia raffreddata. Usare un panno morbido per togliere la polvere (leggermente inumidito se necessario). Non usare mai alcool, solventi o prodotti simili, questo potrebbe danneggiare la lampada.

LIMPEZA:

Para limpar a lâmpada, cortar a alimentação e esperar que a lâmpada tenha arrefecido. Utilizar um pano macio para limpar o pó (um pouco mais húmido se necessário). Nunca utilizar álcool, solventes ou produtos similares, isto poderia danificar a lâmpada.