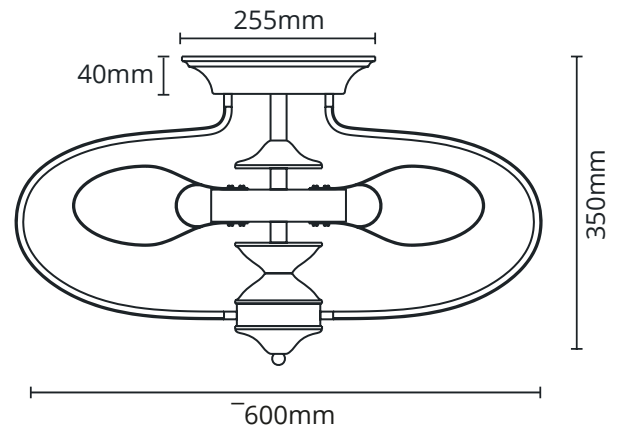
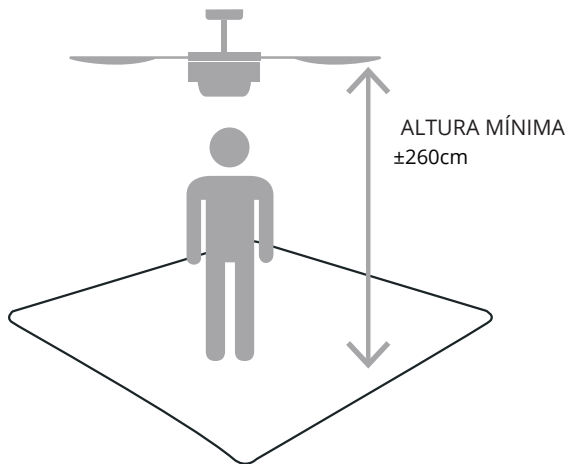


MANUAL DE INSTRUÇÕES
MANUAL DE INSTRUCCIONES
INSTRUCTION MANUAL
KAI

LUMIT®





INFORMAÇÕES GERAIS DE SEGURANÇA

- > Antes de iniciar a instalação da ventoinha leia cuidadosamente este manual e guarde-o para consulta futura
- > Para reduzir o risco de lesões/ferimentos pessoais, fixe a ventoinha directamente à estrutura de suporte da casa ou edifício e use apenas as ferramentas fornecidas na embalagem.
- > Desligue a electricidade antes de instalar a ventoinha. Certifique-se que desligou todos os interruptores de circuito e/ou disjuntores que alimentam a caixa eléctrica onde vai instalar a ventoinha bem como o interruptor de parede associado.
- > Todos os cabos e conexões devem ser efectuados de acordo com as regras e regulamentos eléctricos locais e nacionais. Se não estiver familiarizado com a forma de efectuar a instalação eléctrica, deve recorrer aos serviços de um electricista qualificado.
- > Para reduzir o risco de lesões/ferimentos pessoais, não dobre o sistema de fixação das palas quando instalar, equilibrar ou limpar a ventoinha. Nunca insira objectos entre as palas da ventoinha quando esta estiver a funcionar.
- > Para reduzir o risco de incêndio, choque eléctrico ou danos no motor, não levante nem transporte a ventoinha, segurando-a pelos fios eléctricos.
- > Este produto não deve ser instalado em contacto com a água.

IMPORTANTE

- > Antes de iniciar a instalação da ventoinha, verifique se tem todas as peças.
- > Retire o motor da embalagem. Para evitar danos no acabamento, monte o motor numa superfície suave e almofadada ou utilize a espuma fornecida com a embalagem. Não coloque a ventoinha de lado pois pode danificar o motor.

- > Não use uma fonte de alimentação que exceda a faixa de tensão nominal (tensão nominal 230V, frequência 50 Hz).
- > Esta ventoinha é especialmente projetada para instalação no teto.
- > Não instale a ventoinha acima de objetos de alta temperatura ou locais húmidos. Não instale em fogões, canos de gás ou exaustão para evitar danos.
- > Não conecte a ventoinha a um regulador. Isso pode causar danos no motor do aparelho.
- > No teto de superfície plana e firme, use o kit de acessórios de parafuso que vem com a lâmpada.
- > Não instale a ventoinha num teto instável ou inclinado.

Assegure-se que:

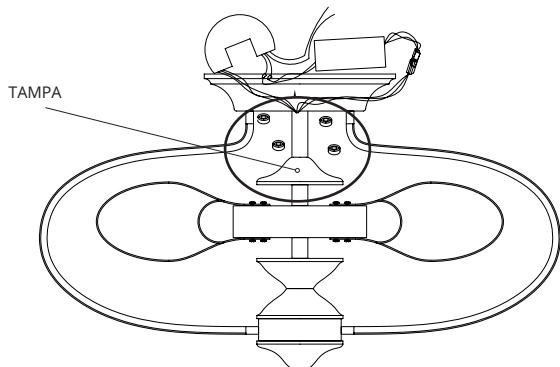
1. Os parafusos ficam bem apertados
2. As conexões estão correctas. Em caso de dúvida, consulte um electricista qualificado.
3. O conector está bem colocado. Em caso de dúvida, consultar um técnico qualificado.

MANUTENÇÃO

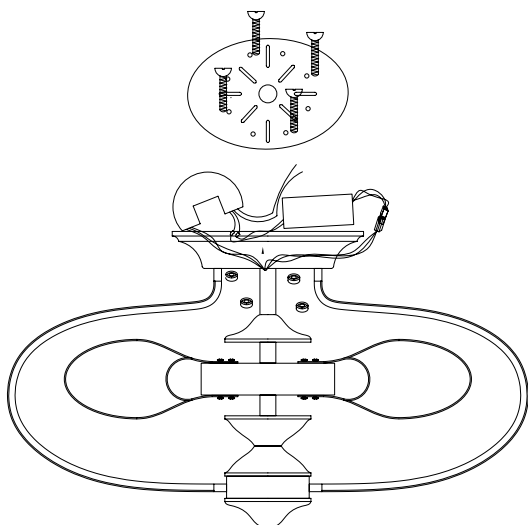
- > Devido ao movimento natural da ventoinha, algumas conexões podem soltar-se. Reveja os parafusos do suporte, ganchos e a fixação das palas da ventoinha pelo menos duas vezes ao ano. Garanta que estão bem apertados.
- > Limpe a ventoinha para ajudar a manter um aspecto novo durante muitos anos. Não use água para limpar pois pode danificar o motor, a madeira ou mesmo provocar um choque eléctrico.
- > Use apenas um pano macio na limpeza para evitar riscar o acabamento.
- > Não é necessário lubrificar a ventoinha. O motor tem rolamentos permanentemente lubrificados.

ETAPAS DE INSTALAÇÃO

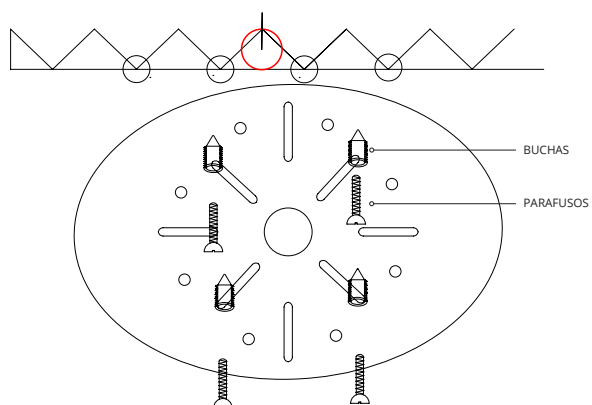
1. Retire a tampa da ventoinha soltando os parafusos. O suporte de fixação deve ser aparafusado numa superfície plana e firme. O local de fixação deve ser capaz de suportar dez vezes o peso estático da ventoinha.



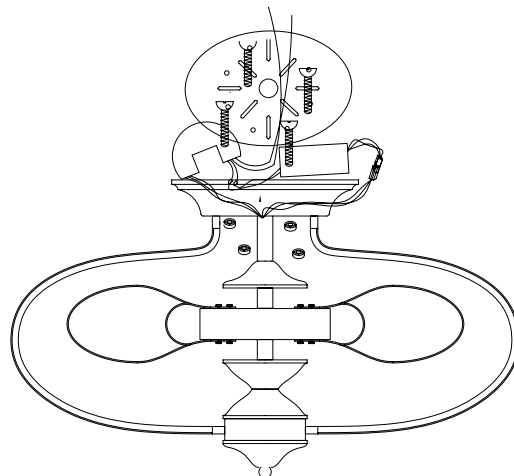
2. Remova a placa de fixação.



3. Use ferramentas elétricas para inserir as buchas e, em seguida, fixe a placa no teto com os parafusos.

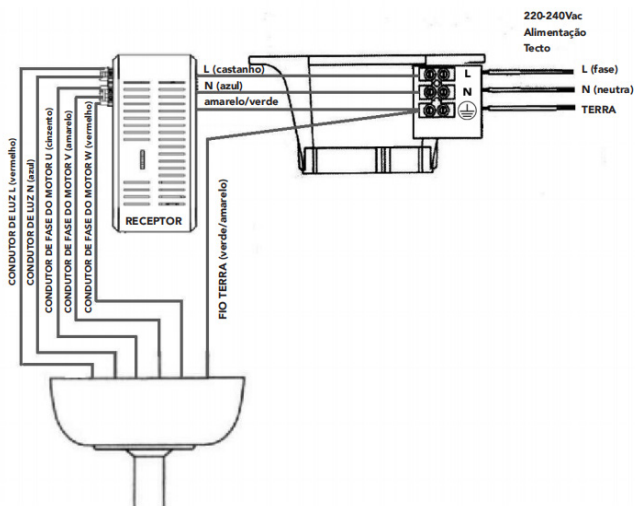


4. Conecte a alimentação da luz da ventoinha à alimentação de 230V. De seguida, teste se a ventoinha está a funcionar corretamente. Use o comando para verificar se as velocidades da ventoinha e o módulo LED estão a funcionar corretamente.

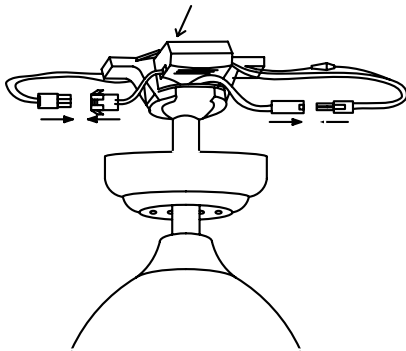


5. Coloque cuidadosamente o recetor, o transformador e todos os fios no florão. Não dobre nem quebre o fio. Coloque o módulo LED na ventoinha e use cuidadosamente o parafuso. Certifique-se que está bem apertado.

DIAGRAMA DE LIGAÇÃO DE CONTROLO REMOTO

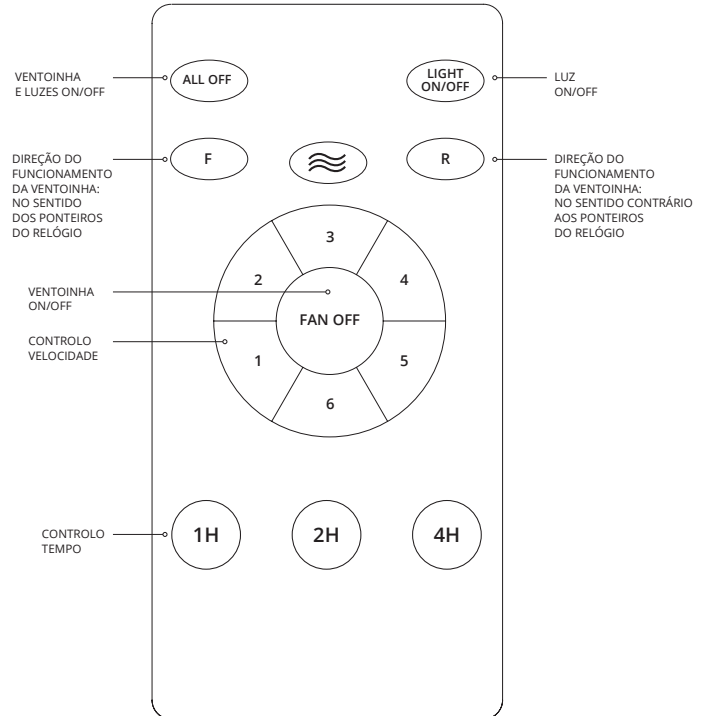


Antes de efetuar as ligações elétricas, confirme que a fonte de energia principal foi desligada. A ventoinha não tem um interruptor para controle de velocidade, pelo que só pode ser controlada pelo comando de radiofrequência fornecido.



NOTA

Certifique-se que as ligações são feitas devidamente e de acordo com as cores dos fios corretas (emparelhar fios da mesma cor).

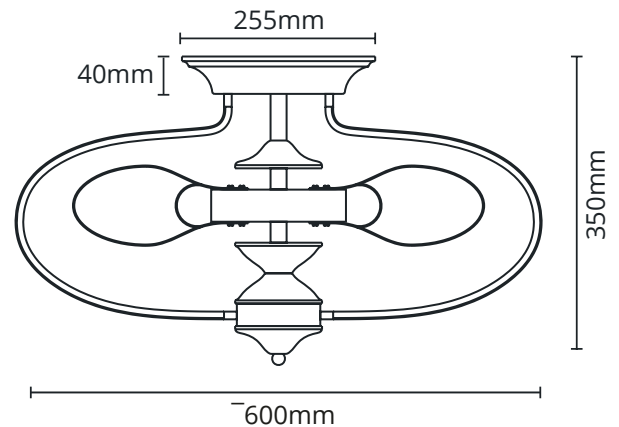
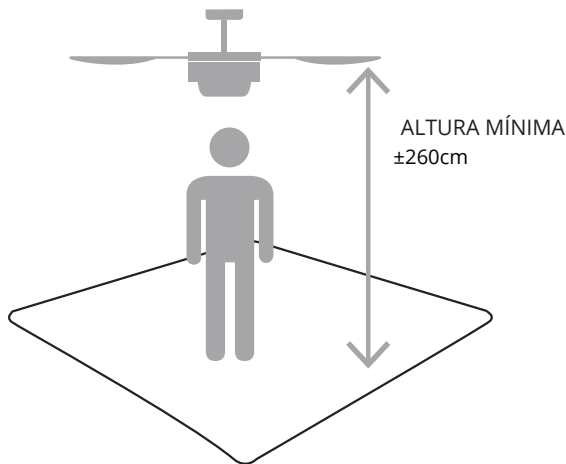


MÉTODO DE EMPARELHAMENTO DO COMANDO

Desligue a energia, aguarde 10 segundos e, em seguida, ligue-o novamente. Ao mesmo tempo, pressione o botão "ALL OFF". Se ouvir um sinal sonoro, significa que o código foi bem-sucedido.

GUIA DE LOCALIZAÇÃO DE AVARIAS

1. Quando o comando não controlar a ventoinha (recetor), verifique se a ligação da cablagem está conforme o diagrama, se os pólos positivo e negativo estão ligados corretamente e se a carga da bateria é suficiente. Se a tensão da bateria estiver muito baixa, vai afectar a intensidade de transmissão e pode causar falha no comando remoto. Por favor, substitua as pilhas a tempo.
2. Quando o comando não controla a ventoinha, por favor, verifique se existem produtos similares nas proximidades. A transmissão simultânea de ondas de rádio pelos produtos de comando remoto pode causar interferência entre si e pode afectar o efeito de recepção.
3. A carga das pilhas diminuirá com o tempo. Por favor, substitua as pilhas usadas para evitar danos no transmissor e manuseie-as corretamente.
4. Se não usar a ventoinha por um longo período de tempo, por favor, remova as pilhas do comando.



INFORMACIONES GENERALES DE SEGURIDAD

- > Antes de comenzar a instalar el ventilador, lea cuidadosamente este manual y guárdelo para futuras referencias.
- > Para reducir el riesgo de lesiones corporales, el ventilador se fija directamente en la estructura de soporte de la casa o edificio, utilizando únicamente el hardware suministrado en el envase.
- > Apaga la energía antes de instalar el ventilador. Asegúrese de haber desactivado todos los interruptores y/o interruptores de circuito que alimentan la carcasa eléctrica en la que va a instalar el ventilador, así como los interruptores de pared asociados.
- > Todos los cables y conexiones deben estar de acuerdo con las normativas y reglamentos eléctricos locales y nacionales. Si no está familiarizado con la instalación, debe recurrir a un electricista calificado.
- > Para reducir el riesgo de lesiones corporales, no doble el sistema de fijación de las palas cuando instale, balancee o limpie el ventilador. Cuando el ventilador está funcionando, no inserte ningún objeto entre las palas del ventilador.
- > Para reducir el riesgo de incendio, choque eléctrico o daño al motor, no utilice los cables eléctricos para levantar o transportar el ventilador.
- > Este producto se utiliza únicamente en habitaciones que no están en contacto con el agua.

IMPORTANTE

- > Antes de empezar la instalación del ventilador. Compruebe que tiene todas las piezas y que no hay perdido ninguna pieza en la espuma o embalaje.
- > Retire el motor del paquete. Para evitar daños, instale el motor en una superficie lisa o utilice la espuma suministrada por el embalaje.

No deje el ventilador a un lado, ya que puede dañar lo motor.

- > No utilice una fuente de alimentación que exceda el rango de voltaje nominal (voltaje nominal 230V, frecuencia 50 Hz).
- > Este ventilador está especialmente diseñado para su instalación en el techo.
- > No instale el ventilador sobre objetos de alta temperatura o hogares húmedos. No lo instale en estufas, tuberías de gas o escape para evitar daños.
- > No conecte el ventilador a un regulador. Esto puede dañar el motor del dispositivo.
- > En un techo de superficie plana y firme, utilice el kit de accesorios de tornillos que viene con la bombilla.
- > No instale el ventilador en un techo inestable o inclinado.

Asegúrese de que:

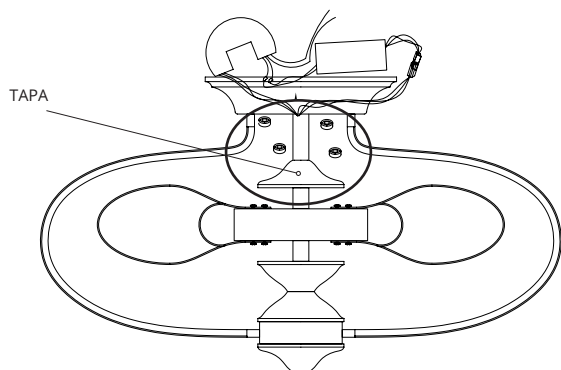
1. Apierta bien los tornillos.
2. La conexión es correcta. En caso de duda, consulte un electricista calificado.
3. Posición correcta del conector. En caso de duda, consulte un técnico cualificado.

MANTENIMIENTO Y LIMPIEZA

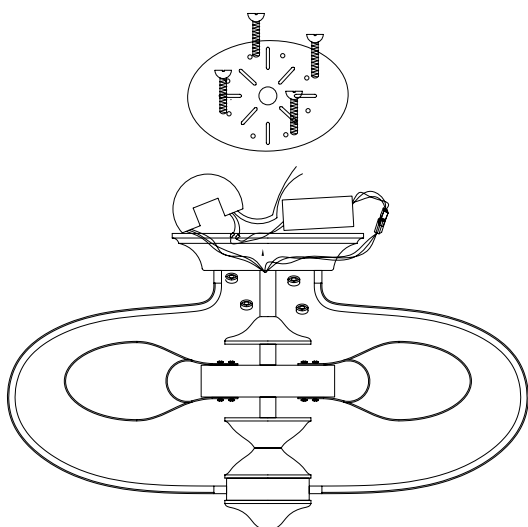
- > Algunas conexiones pueden quedar sueltas debido al movimiento natural del ventilador. Al menos dos veces al año se inspeccionan los tornillos de soporte, los ganchos y los accesorios de las palas del ventilador. Asegúrese de que estén ajustadas.
- > Limpie los ventiladores que ayudan a mantener una buena apariencia durante años. No limpiar con agua limpia, ya que puede dañar el motor, la madera e incluso causar descargas eléctricas.
- > Utilice sólo un paño suave durante la limpieza para evitar rayar el acabado.
- > El ventilador no necesita lubricación. Lubricación permanente de los rodamientos del motor.

PASOS DE MONTAJE

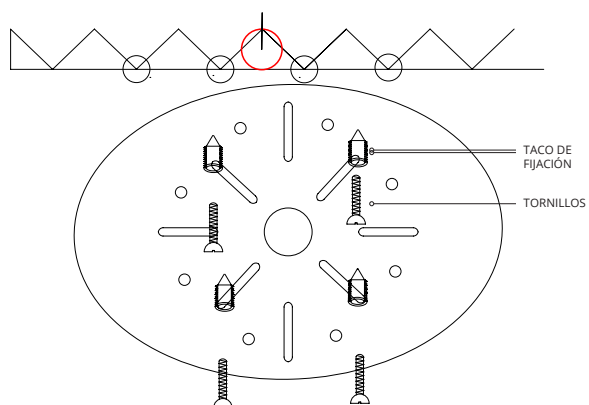
1. Retire la tapa del ventilador aflojando los tornillos. El soporte de fijación debe atornillarse a una superficie plana y firme. El local de montaje debe poder soportar diez veces el peso estático del ventilador.



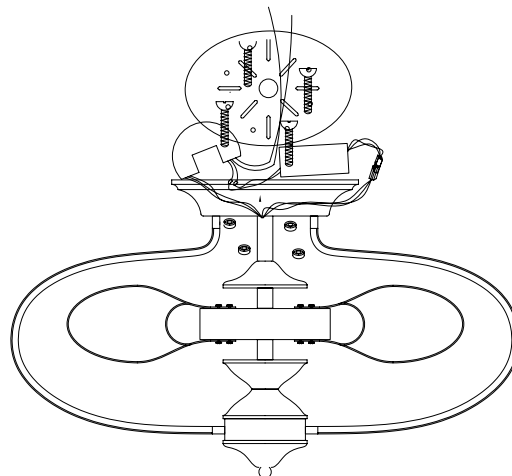
2. Retire el soporte de fijación.



3. Utilice herramientas eléctricas para insertar los tacos de fijación y luego fije la placa al techo con tornillos.

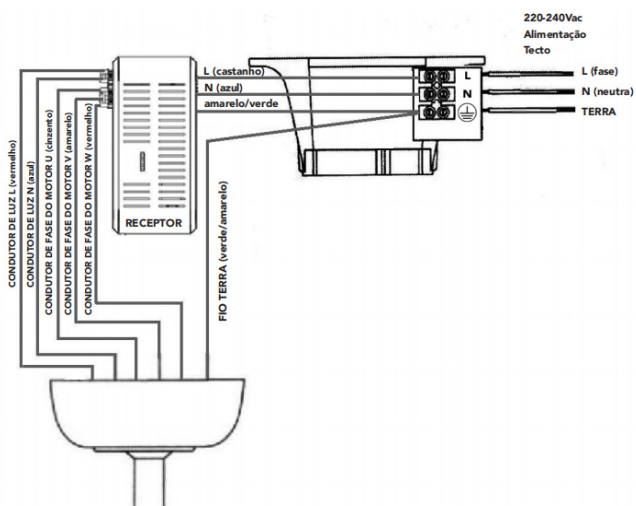


4. Conecte el ventilador a la fuente de alimentación de 230V. Luego, pruebe si el ventilador funciona correctamente. Utilice el comando para comprobar si las velocidades del ventilador y el módulo LED funcionan correctamente.

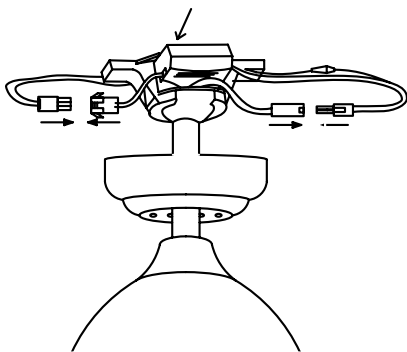


5. Coloque con cuidado el receptor, el transformador y todos los cables en la copa de techo. No doble ni rompa los cables. Coloque el módulo LED en el ventilador y use con cuidado el tornillo. Asegúrate de que esté apretado.

ESQUEMA DE LIGACIÓN DEL CONTROL REMOTO

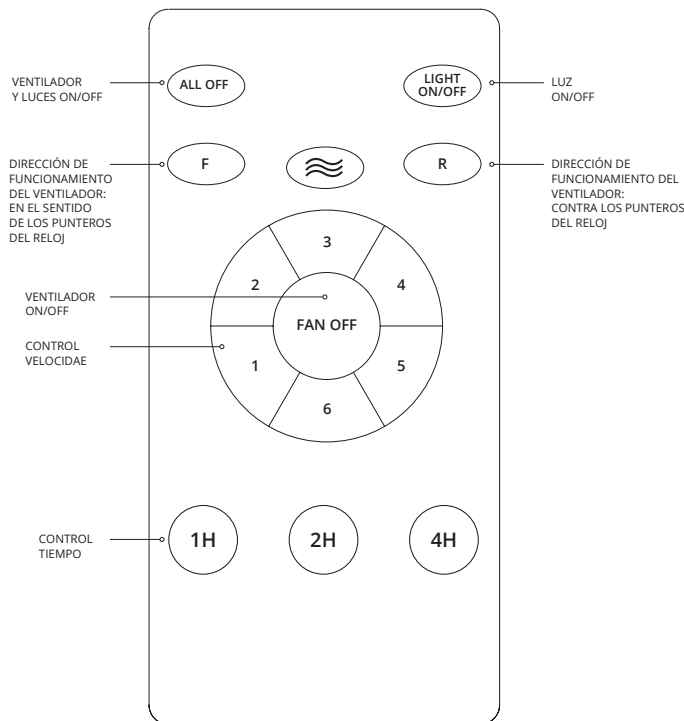


Antes de realizar las conexiones eléctricas, confirme que la fuente de alimentación principal se haya apagado. El ventilador no tiene un interruptor de control de velocidad, por lo que solo se puede controlar mediante el comando de radiofrecuencia suministrado.



NOTA

Asegúrese de que las conexiones se realicen correctamente y de acuerdo con los colores de cable correctos (pares de cables del mismo color).

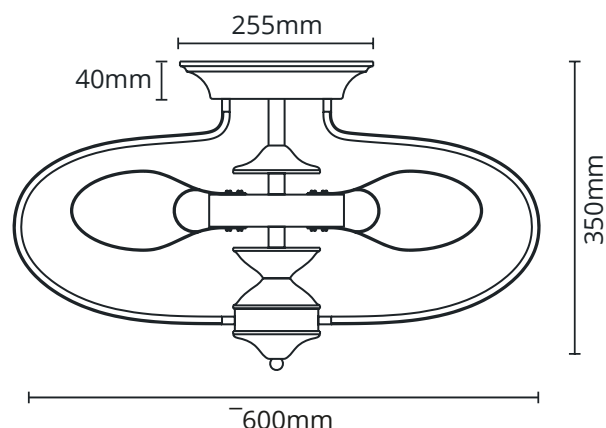
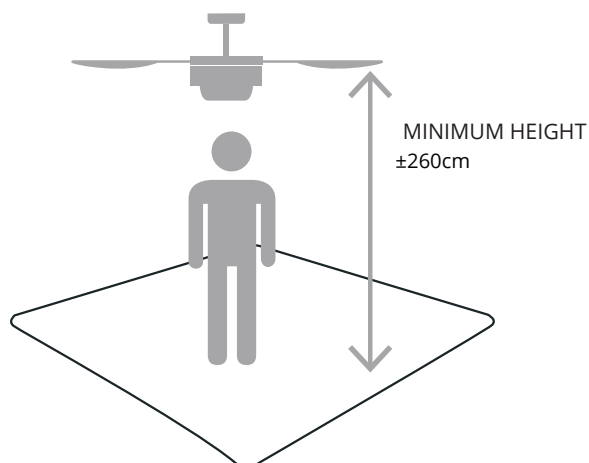


MODO DE APAREAMIENTO DEL CONTROL

Apague la alimentación, espere 10 segundos y luego vuelva a encenderla. Al mismo tiempo, presione el botón "TODO APAGADO". Si escucha un pitido, significa que el código fue exitoso.

DIRECTRICES PARA LA LOCALIZACIÓN DE FALLOS

1. Cuando el control remoto no controle el ventilador (receptor), verifique que la conexión del cableado sea según el diagrama, que los polos positivo y negativo estén conectados correctamente y que la carga de la batería sea suficiente. Si el voltaje de la batería es demasiado bajo, afectará la intensidad de la transmisión y puede hacer que falle el control remoto. Reemplace las baterías a tiempo.
2. Cuando el control remoto no controla el ventilador, verifique si hay productos similares cerca. La transmisión simultánea de ondas de radio por los productos de control remoto puede interferir entre sí y afectar el efecto de recepción.
3. La carga de la batería disminuirá con el tiempo. Reemplace las baterías usadas para evitar daños al transmisor y manipúelas correctamente.
4. Si no usa el ventilador durante un período de tiempo prolongado, retire las baterías del control remoto.



GENERAL SAFETY INFORMATION

- > Before starting the fan installation, read this manual carefully and keep it for future reference.
- > To reduce the risk of personal injury, attach the fan directly to the support structure of the house or building and use only the hardware provided in the package.
- > Switch off the electricity before installing the fan. Make sure you have turned off all circuit breakers that power the electrical box where you are going to install the fan as well as the associated wall switch.
- > All cables and connections must be made in accordance with local and national electrical rules and regulations. If you are unfamiliar with how to carry out the electrical installation, you should call in a qualified electrician.
- > To reduce the risk of personal injury/injury, do not bend the blade clamping system when installing, balancing or cleaning the fan. Never insert objects between the fan blades when the fan is running.
- > To reduce the risk of fire, electric shock or engine damage, do not lift or carry the fan by holding it by the electrical wires.
- > This product must not be installed in contact with water.

IMPORTANT

- > Before installing the fan, make sure you have all the pieces and that no pieces are lost in the foam or packaging.
- > Remove the engine from the package. To avoid damage, install

the engine on a smooth surface or use the foam supplied. Do not leave the fan to one side, it may damage the engine.

- > Do not use a power supply that exceeds the voltage range (voltage 230V, frequency 50 Hz).
 - > This fan is specially designed for installation on the roof.
 - > Do not install the fan on high temperature objects or damp rooms. Do not install it in greenhouses, gas pipes
 - > Do not connect the fan to a regulator. This can damage the engine of the device.
 - > On a tile with a flat and firm surface, use the screw accessory kit that comes with the bombilla.
 - > Do not install the fan on an instable or inclined ceiling.
- Ensure that:
1. The screws are tight
 2. Connections are correct. If in doubt, consult a qualified electrician.
 3. The connector is well placed. In case of doubt, consult a qualified technician.

MAINTENANCE

- > Due to the natural movement of the fan, some connections may come loose. Check the bracket screws, hooks and fan blade attachment at least twice a year. Make sure they are tight.
- > Clean the fan to help keep it looking new for years to come. Do not use water for cleaning as it may damage the engine, the wood or even cause an electric shock.
- > Use only a soft cloth when cleaning to avoid scratching the finish.
- > No need to lubricate the fan. The engine has permanently lubricated bearings.

INSTRUCTION MANUAL

KAI

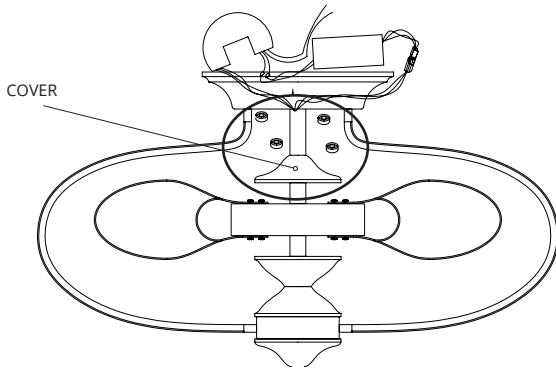
REF. 202396001

LUMIT®

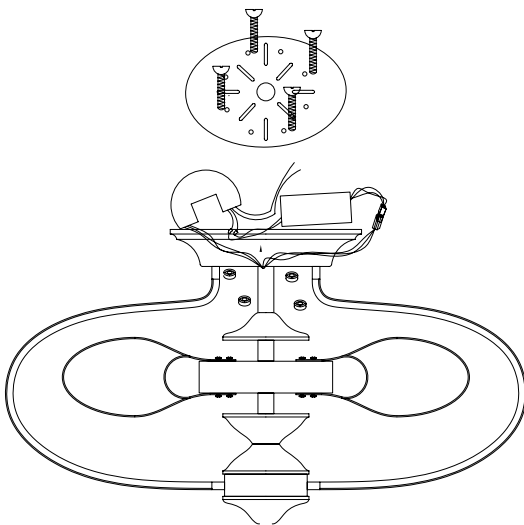
[EN]

INSTALLATION

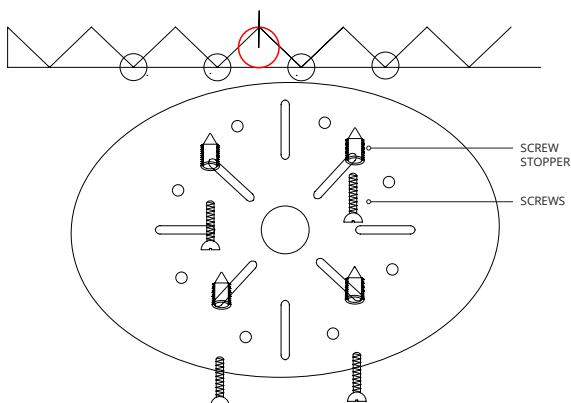
1. Remove the fan cover by loosening the screws. The fixing support must be screwed onto a flat, firm surface. The mounting location must be able to support ten times the static weight of the fan.



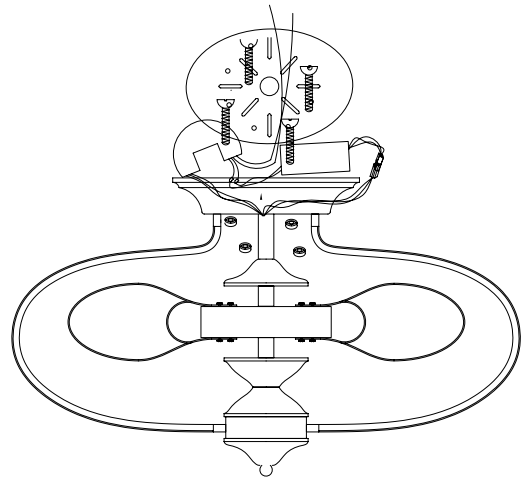
2. Remove the fixing plate.



3. Use power tools to insert the screw stopper and then secure the plate to the ceiling with screws.

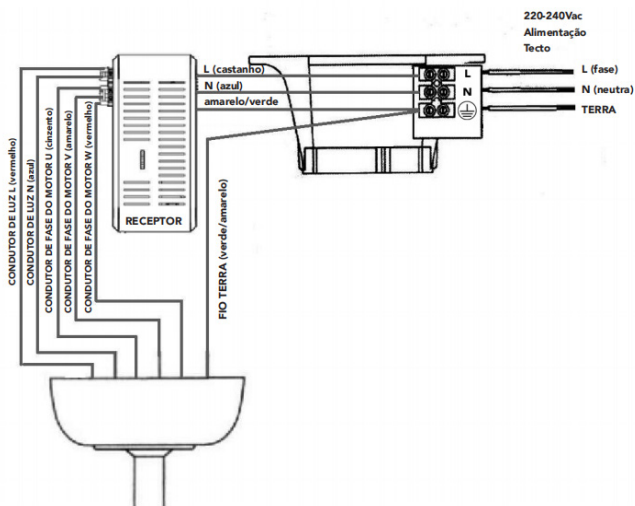


4. Connect the fan light power to the 230V power supply. Then test if the fan is working properly. Use the command to check if the fan speeds and LED module are working correctly.

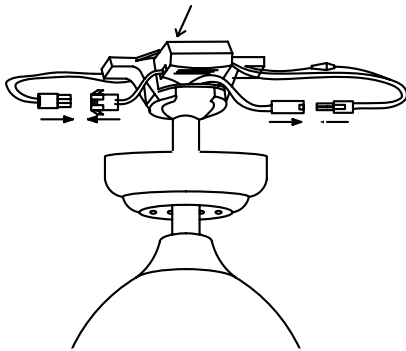


5. Carefully place the receiver, transformer and all wires in the ceiling cup. Do not bend or break the cables. Place the LED module on the fan and carefully use the screw. Make sure it is tight.

REMOTE CONTROL CONNECTION

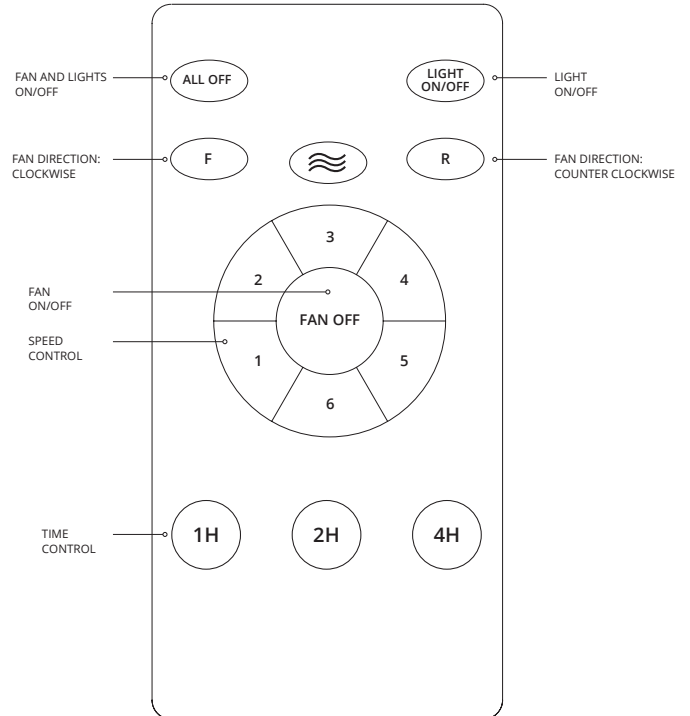


Before making the electrical connections, confirm that the main power source has been turned off. The fan does not have a speed control switch, so it can only be controlled by the supplied radio frequency command.



NOTE

Make sure the connections are made properly and according to the correct wire colors (pair wires of the same color).



REMOTE CONTROL PAIRING

Turn off the power, wait 10 seconds, then turn it back on. At the same time, press the "ALL OFF" button. If you hear a beep, it means the code was successful.

TROUBLESHOOTING GUIDES

1. When the remote does not control the fan (receiver), check that the wiring connection is as per the diagram, that the positive and negative poles are connected correctly and that the battery charge is sufficient. If the battery voltage is too low, it will affect the transmission intensity and may cause the remote control to fail. Please replace the batteries in time.
2. When the remote does not control the fan, please check if there are similar products nearby. Simultaneous transmission of radio waves by remote control products may interfere with each other and may affect the reception effect.
3. Battery charge will decrease over time. Please replace used batteries to avoid damage to the transmitter and handle them correctly.
4. If you don't use the fan for a long period of time, please remove the batteries from the remote.