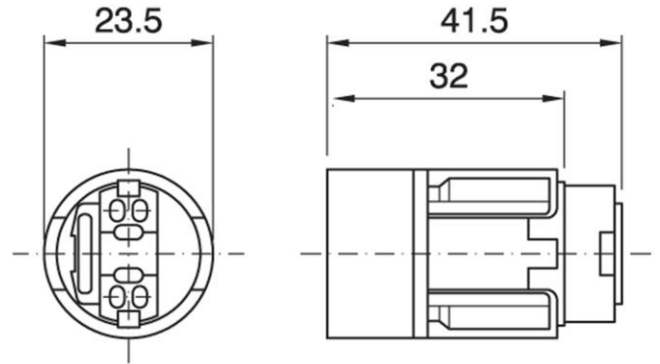


171/STD/BL/M/LHD/E14

Cod. 019341 -

Portalampane monocorpo candela Ø24mm

One-piece candle lampholder Ø24mm



Varianti – Variants
Cod. 019340 - bianco / white

Cod. 019341

Materiale	Material	termoplastico / thermoplastic resin
Attacco lampada	Lamp socket	E14
Corrente nominale	Rated current	2A
Tensione nominale	Rated voltage	250V
Temperatura nominale	Marking temperature	135°C
Trattamento/Colore	Color/Treatment	nero / black
Categoria sovratensione	Overvoltage category	II
Tipo e sezione cavi	Type and cable cross sections	rigidi o flessibili con sezione da 0.5-1.5 mm ² - Spellatura consigliata 7 mm. / rigid or flexible cable with cross-section 0.5-1.5 mm ² - Recommended stripping 7 mm.
Morsetti	Terminals	automatici / spring type
Fissaggio/Connessione	Fixing/connection	con squadretta o con cappello a scatto / with metal brackets or snap-on domes
Peso pezzo	Item weight	8,3 g.
Pz. per confezione	Pieces per unit	1000
Dimensione confezione	Size of packaging	26,5 x 37,5 x 28 cm



ITA
Documentazione online
- [LINK PAGINA PRODOTTO](#) -



ENG
Online documents
- [WEBPAGE LINK](#) -

171/STD/BL/M/LHD/E14

Cod. 019341 -

ARDITI nell'ambito della normativa tecnica adottata, si riserva il diritto di apportare (in ogni momento e senza obbligo di preavviso) tutte le modifiche che, a proprio insindacabile giudizio, ritenesse opportune per migliorare la funzionalità e le prestazioni dei prodotti, nonché per rispondere a proprie esigenze tecnologiche e produttive. / *Within the framework of the adopted technical standards, ARDITI reserves the right to make all those changes (at any time and without prior notice) that, in its final judgement, are needed to improve the functions and performances of the products, as well as to meet the company's technological and production requirements.*