

## INFORMAÇÕES GERAIS DE SEGURANÇA

> Para reduzir o risco de morte, lesão pessoal, fogo, choque eléctrico, queda de peças, cortes/queimaduras e outros perigos, ler todos os avisos e instruções incluídos na caixa do aparelho assim como todas as respectivas etiquetas.

> Antes de instalar ou fazer manutenção deste equipamento, siga as instruções deste manual. Para uma instalação residencial, se não tiver certeza de conseguir fazer a instalação ou manutenção da luminária, consulte um técnico licenciado e qualificado.

> **NÃO INSTALE O PRODUTO SE O MESMO ESTIVER DANIFICADO**

> Para evitar ferimentos ou danos na montagem deste produto, certifique-se de que os condutores e parafusos estão seguros antes de conectar a energia.

> Crianças pequenas devem ser supervisionadas para garantir que não brinquem com este produto.

> Manuseie a instalação com cuidado para evitar quaisquer danos ou quebras.

> Para a instalação selecione um local adequado longe de líquidos e perigos. Certifique-se de que a conexão não entra em contato com materiais ou superfícies corrosivas, produtos químicos, etc.

> Desligue a energia e deixe arrefecer antes de limpar a luminária. Para limpar, utilize um pano limpo e húmido. Nunca mergulhe o aparelho em água.

> Substituição e manutenção da lâmpada: desconecte a alimentação e deixe a conexão esfriar antes de limpar ou recolocar.

> Verifique se a tensão de alimentação está correta comparando com a etiqueta informativa da luminária.

## INSTRUÇÕES DE INSTALAÇÃO

Certifique-se que a fonte de alimentação está desligada.

① Remova os parafusos laterais para retirar a base da luminária.

② Alinhe os furos de perfuração no teto e coloque as buchas no furo de instalação.

③ Em seguida, coloque os parafusos nas buchas para fixar a base ao teto.

④ Efectue a conexão dos condutores da cablagem fixa respeitando as indicações dadas: conectar o condutor de fase ao terminal L (cor castanha), o condutor neutro (cor azul) ao terminal N e o condutor de terra (verde/amarelo) ao terminal de terra. Evite os choques eléctricos.

⑤ Fixe com os parafusos o corpo da luminária à sua base.

⑥ Coloque a lâmpada com o auxílio da ventosa no suporte de lâmpadas. Lâmpada não incluída.

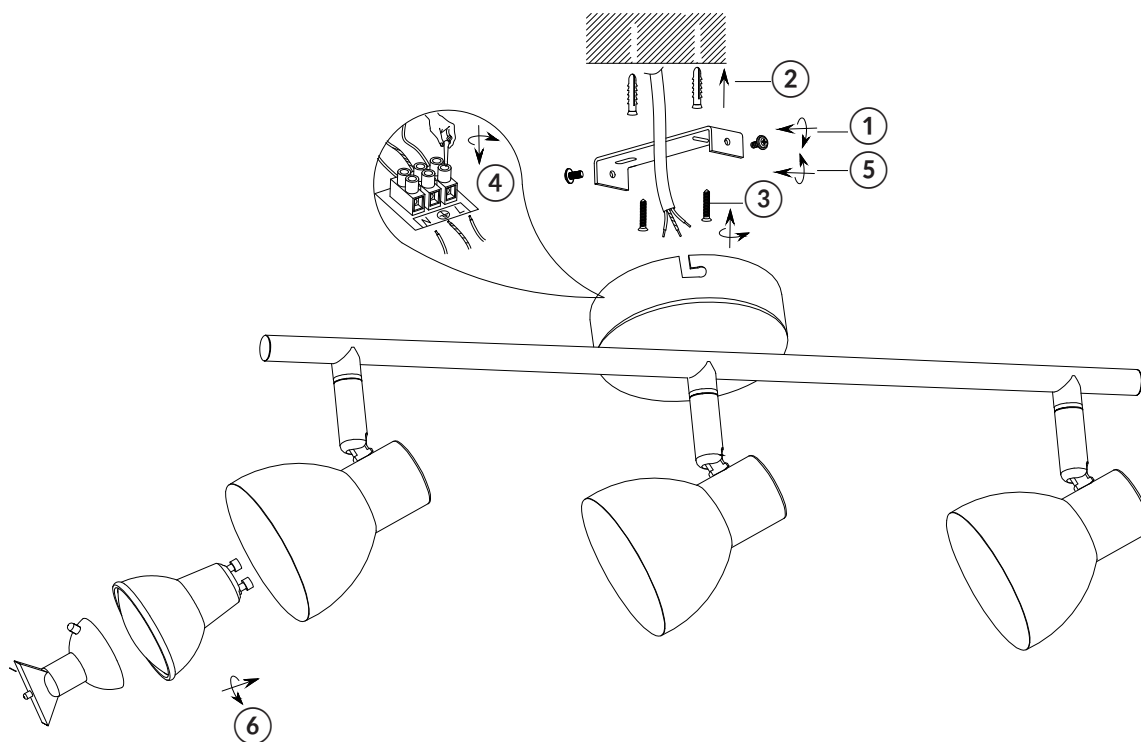
## IMPORTANTE

Assegure-se que:

1. Os parafusos ficam bem apertados

2. As conexões estão correctas. Em caso de dúvida, consulte um técnico qualificado.

3. O conector está bem colocado. Em caso de dúvida, consultar um técnico qualificado.



## INFORMACIONES GENERALES DE SEGURIDAD

- > Para reducir el riesgo de muerte, lesiones personales, incendios, descargas eléctricas, caídas de piezas, cortes / quemaduras y otros peligros, lea todas las advertencias e instrucciones incluidas con la caja del aparato, así como todas las etiquetas.
- > Antes de instalar o mantener este equipo, siga las instrucciones de este manual. Para una instalación residencial, si no está seguro de instalar o mantener la luminaria, consulte a un técnico autorizado y calificado.
- > NO INSTALE EL PRODUCTO SI EL MISMO ESTÁ DAÑADO
- > Para evitar lesiones o daños al ensamblaje de este producto, asegúrese de que los conductores y los tornillos estén seguros antes de conectar la alimentación.
- > Los niños pequeños deben ser supervisados para asegurarse de que no jueguen con este producto.
- > Maneje la instalación con cuidado para evitar daños o roturas.
- > Para la instalación, seleccione una ubicación adecuada, lejos de líquidos y peligros. Asegúrese de que la conexión no entre en contacto con materiales o superficies corrosivas, productos químicos, etc.
- > Apague la alimentación y deje que se enfríe antes de limpiarla. Para limpiar, use un paño limpio y húmedo. Nunca sumerja el aparato en agua.
- > Sustitución y mantenimiento de la bombilla: desconecte la alimentación y deje la conexión enfriar antes de limpiar o recolocar.
- > Compruebe que la tensión de la alimentación esté correcta en comparación con la etiqueta informativa de la luminaria.

## INSTRUCCIONES DE INSTALACIÓN

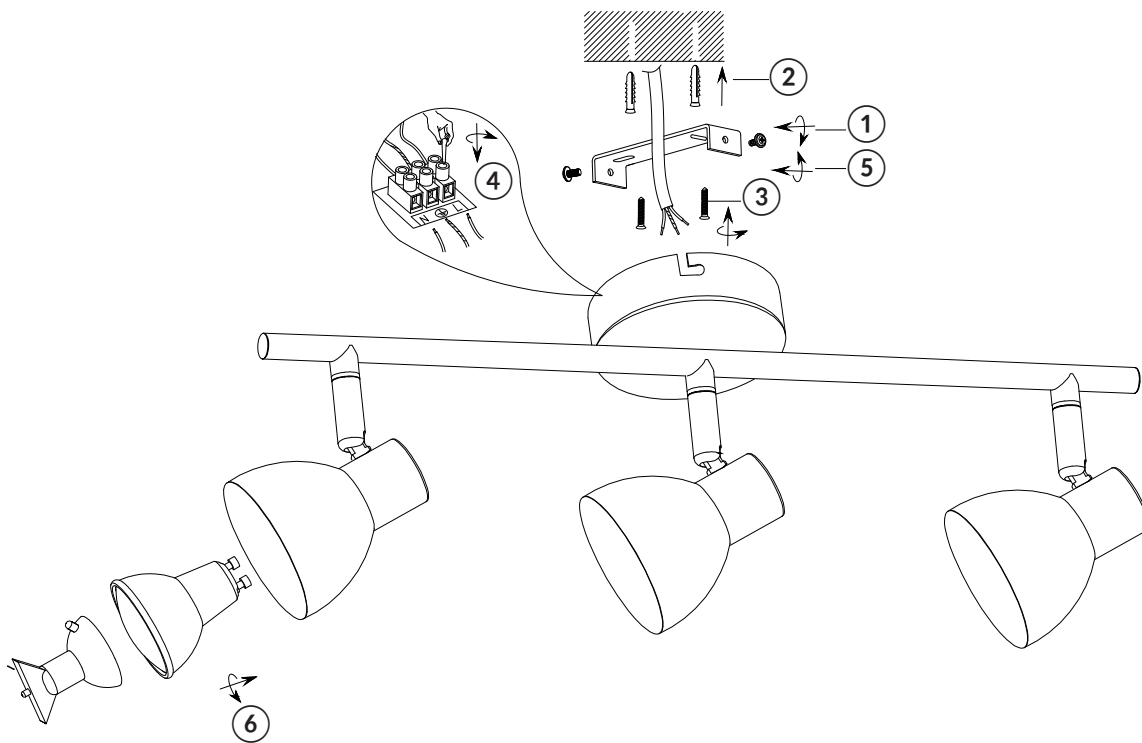
Asegúrese de que la fuente de alimentación esté apagada.

- 1 Retire los tornillos laterales para quitar la base de la luminaria.
- 2 Alinee los orificios de perforación en el techo y coloque las clavijas en el orificio de instalación.
- 3 Coloque los tornillos en las clavijas para asegurar la base al techo.
- 4 Conecte los conductores del cableado fijo, respetando las instrucciones dadas: conecte el conductor de fase al terminal L (color marrón), el conductor neutro (color azul) al terminal N y el conductor de tierra (verde / amarillo) al terminal de tierra. Evite las descargas eléctricas. Retire la película exterior de la tampa.
- 5 Fije con los tornillos el cuerpo de la luminaria a su base.
- 6 Coloque la bombilla con la ayuda de la ventosa en el portalámparas. Bombilla no incluida.

## IMPORTANTE

Asegúrese de que:

1. Apierta bien los tornillos.
2. La conexión es correcta. En caso de duda, consulte un técnico calificado.
3. Posición correcta del conector. En caso de duda, consulte un técnico cualificado.



### GENERAL SAFETY INFORMATION

- > To reduce the risk of death, personal injury, fire, electric shock, falling parts, cuts / burns and other hazards, read all warnings and instructions included with the appliance box as well as all labels.
- > Before installing or maintaining this equipment, follow the instructions in this manual. For a residential installation, if you are unsure whether to install or maintain the luminaire, consult a licensed and qualified technician.
- > **DO NOT INSTALL THE PRODUCT IF THE SAME IS DAMAGED**
- > To prevent injury or damage to the assembly of this product, make sure the conductors and screws are secure before connecting the power.
- > Young children should be supervised to ensure that they do not play with this product.
- > Handle the installation carefully to avoid any damage or breakage.
- > For installation, select an appropriate location away from liquids and hazards. Make sure that the connection does not come into contact with corrosive materials or surfaces, chemicals, etc.
- > Turn off the power and let it cool before cleaning. To clean, use a clean, damp cloth. Never immerse the appliance in water.
- > Lamp replacement and maintenance: disconnect power and allow fitting to cool down before cleaning or replacing.
- > Check that the supply voltage is correct compared to the informative label of the luminaire.

### INSTALLATION INSTRUCTIONS

Make sure the power supply is turned off.

- ① Remove the screws of both sides to release the lamp base.
- ② In position that ceiling fixed drill gearing bore and put wall-plug into install bore.
- ③ Put the screw into wall-plug in order to fix the base to the ceiling.
- ④ Connect the wires of the fixed wiring respecting the instructions given: connect the live conductor to terminal L (brown color), the neutral conductor (blue color) to the N terminal and the phase conductor (green/yellow) to the ground terminal (4). Avoid electric shock.
- ⑤ Fix the lamp body onto the lamp base with the screws.
- ⑥ Put the bulb with sauction cup into the lamp holder. Bulb not included.

### IMPORTANT

Ensure that:

1. The screws are tight.
2. Connections are correct. If in doubt, consult a qualified technician.
3. The connector is well placed. In case of doubt, consult a qualified technician.