

INFORMAÇÕES GERAIS DE SEGURANÇA

> Para reduzir o risco de morte, lesão pessoal, fogo, choque eléctrico, queda de peças, cortes/queimaduras e outros perigos, ler todos os avisos e instruções incluídos na caixa do aparelho assim como todas as respectivas etiquetas.

> Antes de instalar ou fazer manutenção deste equipamento, siga as instruções deste manual. Para uma instalação residencial, se não tiver certeza de conseguir fazer a instalação ou manutenção da luminária, consulte um técnico licenciado e qualificado.

> **NÃO INSTALE O PRODUTO SE O MESMO ESTIVER DANIFICADO**

> Para evitar ferimentos ou danos na montagem deste produto, certifique-se de que os condutores e parafusos estão seguros antes de conectar a energia.

> Crianças pequenas devem ser supervisionadas para garantir que não brinquem com este produto.

> Manuseie a instalação com cuidado para evitar quaisquer danos ou quebras.

> Para a instalação selecione um local adequado longe de líquidos e perigos. Certifique-se de que a conexão não entra em contato com materiais ou superfícies corrosivas, produtos químicos, etc.

> Desligue a energia e deixe arrefecer antes de limpar a luminária. Para limpar, utilize um pano limpo e húmido. Nunca mergulhe o aparelho em água.

> Substituição e manutenção da lâmpada: desconecte a alimentação e deixe a conexão esfriar antes de limpar ou recolocar.

> Verifique se a tensão de alimentação está correta comparando com a etiqueta informativa da luminária.

INSTRUÇÕES DE INSTALAÇÃO

Certifique-se que a fonte de alimentação está desligada.

① Remova os parafusos laterais para retirar a base da luminária.

② Alinhe os furos de perfuração no teto e coloque as buchas no furo de instalação.

③ Em seguida, coloque os parafusos nas buchas para fixar a base ao teto.

④ Efectue a conexão dos condutores da cablagem fixa respeitando as indicações dadas: conectar o condutor de fase ao terminal L (cor castanha), o condutor neutro (cor azul) ao terminal N e o condutor de terra (verde/amarelo) ao terminal de terra. Evite os choques eléctricos.

⑤ Fixe com os parafusos o corpo da luminária à sua base.

⑥ Coloque a lâmpada com o auxílio da ventosa no suporte de lâmpadas. Lâmpada não incluída.

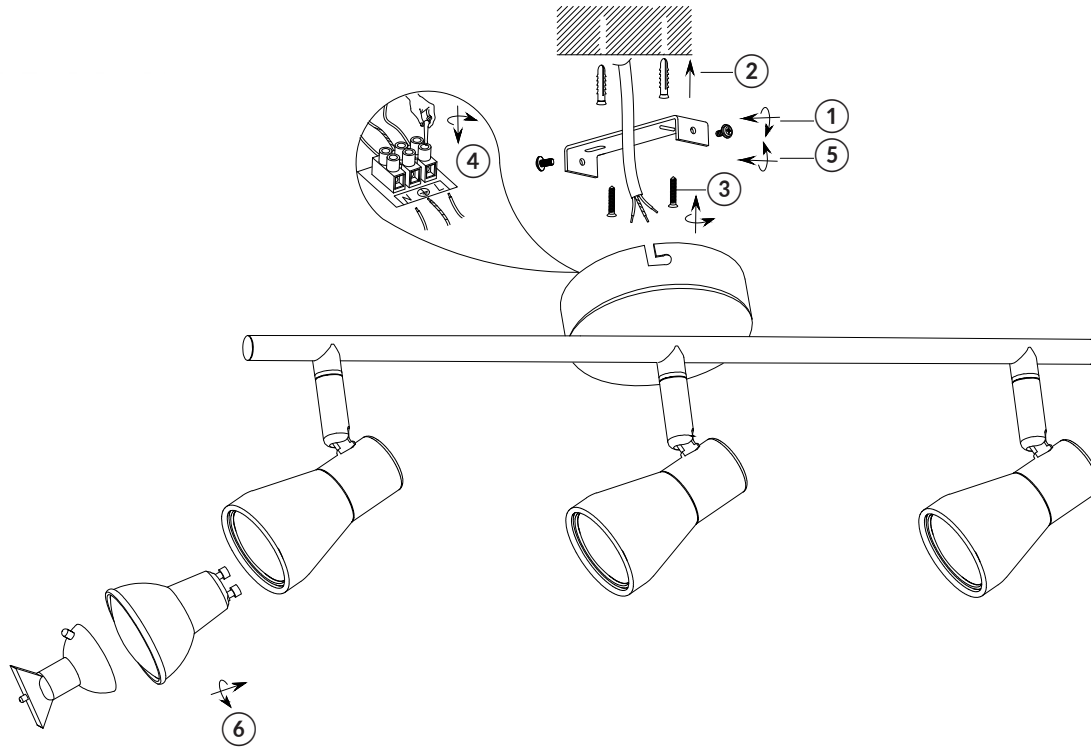
IMPORTANTE

Assegure-se que:

1. Os parafusos ficam bem apertados

2. As conexões estão correctas. Em caso de dúvida, consulte um técnico qualificado.

3. O conector está bem colocado. Em caso de dúvida, consultar um técnico qualificado.



INFORMACIONES GENERALES DE SEGURIDAD

- > Para reducir el riesgo de muerte, lesiones personales, incendios, descargas eléctricas, caídas de piezas, cortes / quemaduras y otros peligros, lea todas las advertencias e instrucciones incluidas con la caja del aparato, así como todas las etiquetas.
- > Antes de instalar o mantener este equipo, siga las instrucciones de este manual. Para una instalación residencial, si no está seguro de instalar o mantener la luminaria, consulte a un técnico autorizado y calificado.
- > **NO INSTALE EL PRODUCTO SI EL MISMO ESTÁ DAÑADO**
- > Para evitar lesiones o daños al ensamblaje de este producto, asegúrese de que los conductores y los tornillos estén seguros antes de conectar la alimentación.
- > Los niños pequeños deben ser supervisados para asegurarse de que no jueguen con este producto.
- > Maneje la instalación con cuidado para evitar daños o roturas.
- > Para la instalación, seleccione una ubicación adecuada, lejos de líquidos y peligros. Asegúrese de que la conexión no entre en contacto con materiales o superficies corrosivas, productos químicos, etc.
- > Apague la alimentación y deje que se enfríe antes de limpiarla. Para limpiar, use un paño limpio y húmedo. Nunca sumerja el aparato en agua.
- > Sustitución y mantenimiento de la bombilla: desconecte la alimentación y deje la conexión enfriar antes de limpiar o recolocar.
- > Compruebe que la tensión de la alimentación esté correcta en comparación con la etiqueta informativa de la luminaria.

INSTRUCCIONES DE INSTALACIÓN

Asegúrese de que la fuente de alimentación esté apagada.

- ① Retire los tornillos laterales para quitar la base de la luminaria.
- ② Alinee los orificios de perforación en el techo y coloque las clavijas en el orificio de instalación.
- ③ Coloque los tornillos en las clavijas para asegurar la base al techo.
- ④ Conecte los conductores del cableado fijo, respetando las instrucciones dadas: conecte el conductor de fase al terminal L (color marrón), el conductor neutro (color azul) al terminal N y el conductor de tierra (verde / amarillo) al terminal de tierra. Evite las descargas eléctricas. Retire la película exterior de la tampa.
- ⑤ Fije con los tornillos el cuerpo de la luminaria a su base.
- ⑥ Coloque la bombilla con la ayuda de la ventosa en el portalámparas. Bombilla no incluida.

IMPORTANTE

Asegúrese de que:

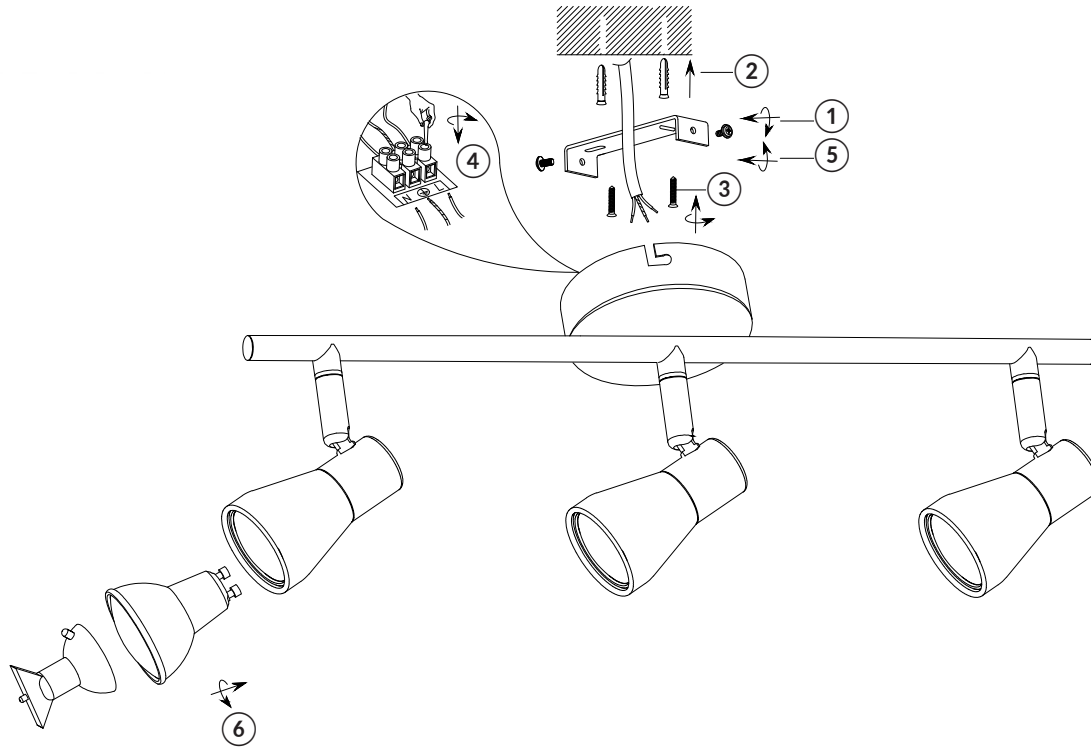
1. Apierta bien los tornillos.
2. La conexión es correcta. En caso de duda, consulte un técnico calificado.
3. Posición correcta del conector. En caso de duda, consulte un técnico cualificado.

INSTRUCTION MANUAL LEONEL

REF. 162590301 • 162590320

LUMIT®

[EN]



GENERAL SAFETY INFORMATION

- > To reduce the risk of death, personal injury, fire, electric shock, falling parts, cuts / burns and other hazards, read all warnings and instructions included with the appliance box as well as all labels.
- > Before installing or maintaining this equipment, follow the instructions in this manual. For a residential installation, if you are unsure whether to install or maintain the luminaire, consult a licensed and qualified technician.
- > **DO NOT INSTALL THE PRODUCT IF THE SAME IS DAMAGED**
- > To prevent injury or damage to the assembly of this product, make sure the conductors and screws are secure before connecting the power.
- > Young children should be supervised to ensure that they do not play with this product.
- > Handle the installation carefully to avoid any damage or breakage.
- > For installation, select an appropriate location away from liquids and hazards. Make sure that the connection does not come into contact with corrosive materials or surfaces, chemicals, etc.
- > Turn off the power and let it cool before cleaning. To clean, use a clean, damp cloth. Never immerse the appliance in water.
- > Lamp replacement and maintenance: disconnect power and allow fitting to cool down before cleaning or replacing.
- > Check that the supply voltage is correct compared to the informative label of the luminaire.

INSTALLATION INSTRUCTIONS

Make sure the power supply is turned off.

- ① Remove the screws of both sides to release the lamp base.
- ② In position that ceiling fixed drill gearing bore and put wall-plug into install bore.
- ③ Put the screw into wall-plug in order to fix the base to the ceiling.
- ④ Connect the wires of the fixed wiring respecting the instructions given: connect the live conductor to terminal L (brown color), the neutral conductor (blue color) to the N terminal and the phase conductor (green/yellow) to the ground terminal (4).
Avoid electric shock.
- ⑤ Fix the lamp body onto the lamp base with the screws.
- ⑥ Put the bulb with suction cup into the lamp holder. Bulb not included.

IMPORTANT

Ensure that:

1. The screws are tight.
2. Connections are correct. If in doubt, consult a qualified technician.
3. The connector is well placed. In case of doubt, consult a qualified technician.