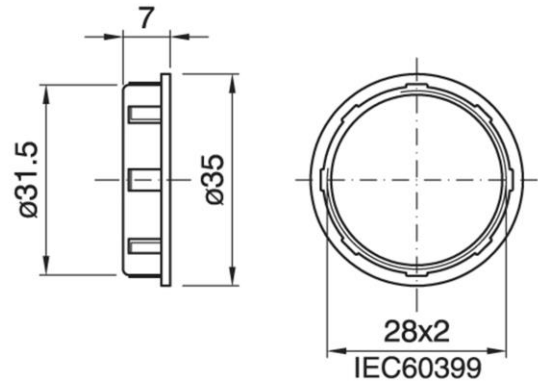


SHADE RING E14 ART.142 BL

Cod. 012261 -

Ghiera per portalampane filettati

Shade ring for threaded lampholder



Varianti - Variants

Cod. 012260 - bianco / white

Cod. 026474 - bianco verniciato / white painted

Cod. 026475 - oro verniciato / gold painted

Cod. 013240 - oro / gold

Cod. 012261

Materiale	<i>Material</i>	termoplastico / <i>thermoplastic resin</i>
Attacco lampada	<i>Lamp socket</i>	E14
Trattamento/Colore	<i>Color/Treatment</i>	nero / <i>black</i>
Altezza utile	<i>Height</i>	7 mm
Diametro	<i>Diameter</i>	35 mm
Peso pezzo	<i>Item weight</i>	1,7 g.
Pz. per confezione	<i>Pieces per unit</i>	1000
Dimensione confezione	<i>Size of packaging</i>	20 x 28 x 17,5 cm

ARDITI nell'ambito della normativa tecnica adottata, si riserva il diritto di apportare (in ogni momento e senza obbligo di preavviso) tutte le modifiche che, a proprio insindacabile giudizio, ritenesse opportune per migliorare la funzionalità e le prestazioni dei prodotti, nonché per rispondere a proprie esigenze tecnologiche e produttive. / *Within the framework of the adopted technical standards, ARDITI reserves the right to make all those changes (at any time and without prior notice) that, in its final judgement, are needed to improve the functions and performances of the products, as well as to meet the company's technological and production requirements.*



ITA
Documentazione online
- [LINK PAGINA PRODOTTO](#) -



ENG
Online documents
- [WEBPAGE LINK](#) -