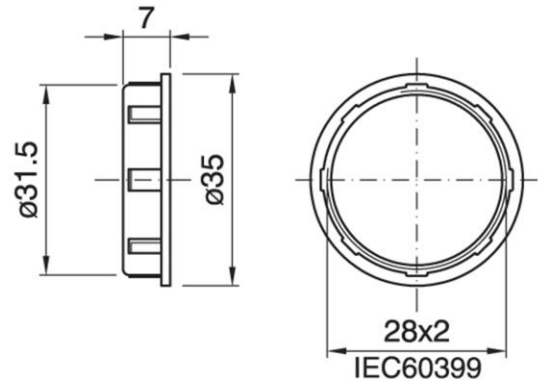


SHADE RING E14 ART.142 WH

Cod. 012260 -

Ghiera per portalampane filettati

Shade ring for threaded lampholder



Varianti - Variants

Cod. 012261 - nero / black

Cod. 026474 - bianco verniciato / white painted

Cod. 026475 - oro verniciato / gold painted

Cod. 013240 - oro / gold

Cod. 012260

Materiale	Material	termoplastico / thermoplastic resin
Attacco lampada	Lamp socket	E14
Trattamento/Colore	Color/Treatment	bianco / white
Altezza utile	Height	7 mm
Diametro	Diameter	35 mm
Peso pezzo	Item weight	1,6 g.
Pz. per confezione	Pieces per unit	1000
Dimensione confezione	Size of packaging	20 x 28 x 17,5 cm

ARDITI nell'ambito della normativa tecnica adottata, si riserva il diritto di apportare (in ogni momento e senza obbligo di preavviso) tutte le modifiche che, a proprio insindacabile giudizio, ritenesse opportune per migliorare la funzionalità e le prestazioni dei prodotti, nonché per rispondere a proprie esigenze tecnologiche e produttive. / Within the framework of the adopted technical standards, ARDITI reserves the right to make all those changes (at any time and without prior notice) that, in its final judgement, are needed to improve the functions and performances of the products, as well as to meet the company's technological and production requirements.



ITA
Documentazione online
- [LINK PAGINA PRODOTTO](#) -



ENG
Online documents
- [WEBPAGE LINK](#) -